

**Susol** Super Solution

## Корзина для выдвигного исполнения

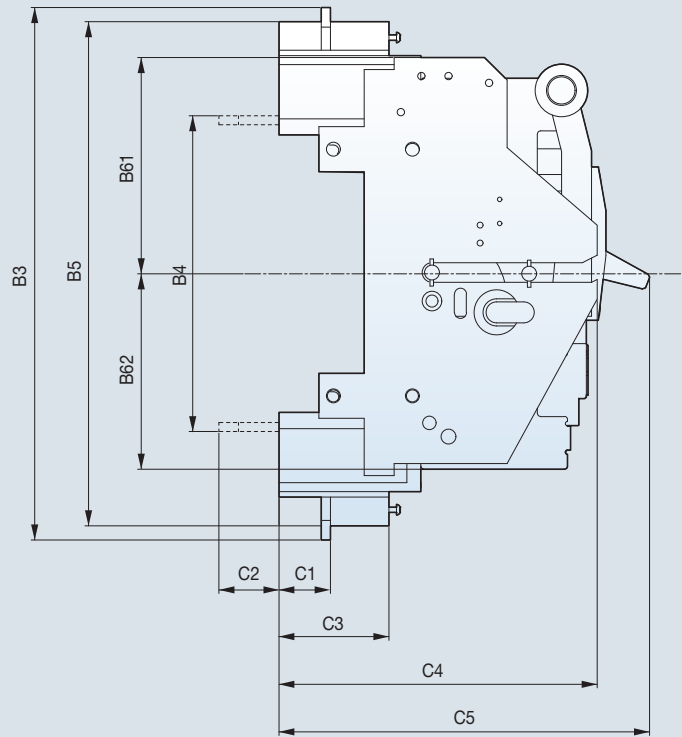
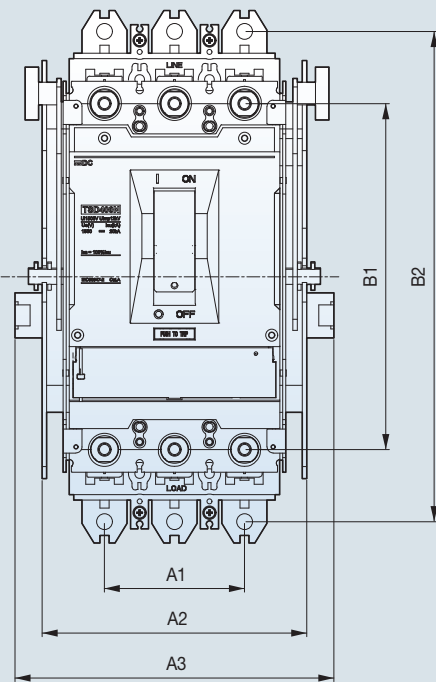
- Для 3-полюсного исполнения MCCB серии Susol
- Предназначен для двух габаритов 250AF и 630AF
- Простота и легкость в обслуживании
- Быстрая замена и установка
- Соответствует стандарту: IEC 60947-2



| Описание                                |                            | Выдвижное исполнение               |              |
|---|----------------------------|------------------------------------|--------------|
| Название модели                         |                            | DB23                               | DB33         |
| Габарит                                 | [AF]                       | 250                                | 630          |
| Совместим с MCCB                        |                            | TS100, TS160, TS250                | TS400, TS630 |
| Количество полюсов                      | [P]                        | 3                                  | 3            |
| Номинальное напряжение, Ue              | [V]                        | AC 690                             | AC 690V      |
| Номинальное импульсное напряжение, Uimp | [kV]                       | 8                                  | 8            |
| Номинальное напряжение изоляции, Ui     | [V]                        | 1150                               | 1000         |
| Соединение с MCCB                       |                            | Монтируется на выдвижном основании |              |
| Соответствует стандарту                 |                            | IEC 60947-2, GB/T 14048.2          |              |
| Габариты (Ш×В×Г, мм)                    | Выдвижной                  | 176×185×230                        | 212×260×344  |
| Вес (кг)                                | Выдвижной                  | 3.6кг                              | 6.8кг        |
|   | MCCB+Выдвижного исполнение | 5.2кг                              | 11.8кг       |

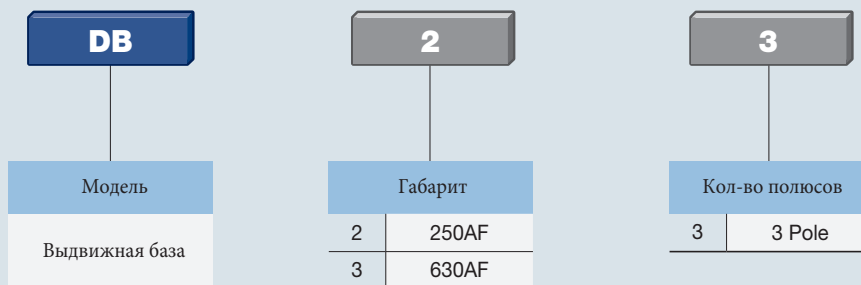
## Размеры

Единица изм. [мм]



| Опис. | A1 | A2  | A3  | B1  | B2  | B3  | B4  | B5  | B61 | B62 | C1   | C2 | C3 | C4  | C5  |
|-------|----|-----|-----|-----|-----|-----|-----|-----|-----|-----|------|----|----|-----|-----|
| DB23  | 70 | 144 | 176 | 140 | 210 | 230 | 125 | 220 | 95  | 95  | 23.5 | 34 | 48 | 178 | 185 |
| DB33  | 93 | 176 | 212 | 230 | 326 | 354 | 210 | 335 | 144 | 130 | 34.5 | 40 | 73 | 212 | 260 |

## Структура обозначения



### Headquarter

127 LS-ro (Hogye-dong) Dongan-gu, Anyang-si,  
Gyeonggi-Do, 14119, Korea  
Tel. 82-2-2034-4848, 4671, 4429 Fax: 82-2-2034-4555



According to The WEEE Directive,  
please do not discard the device with your household waste.