

КРУЭ

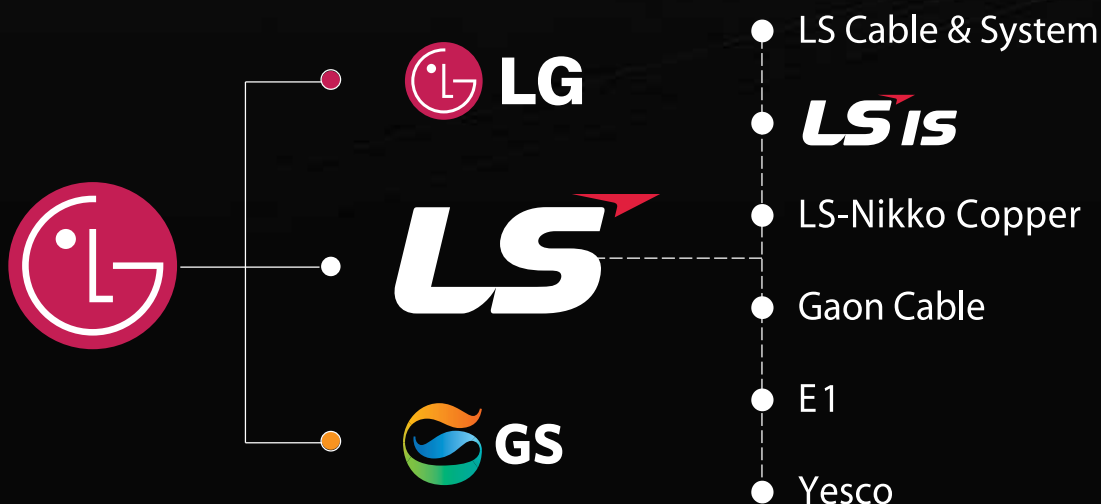
комплектное распределительное устройство
с элегазовой изоляцией до 252 кВ



Рост в первую в стране и лучшую в мире компанию!

Компания, которая заботится о своих клиентов !

Ведущая компания в сфере промышленной электротехники, электричества, материалов и энергетики, после отделения от LG в 2003г. компания LS направлена на развитие в качестве компании, которая обеспечивает своих клиентов ведущими решениями, вносит свой вклад в социальное общество, а также предлагает рабочую атмосферу, где работники могут реализовать свои мечты.

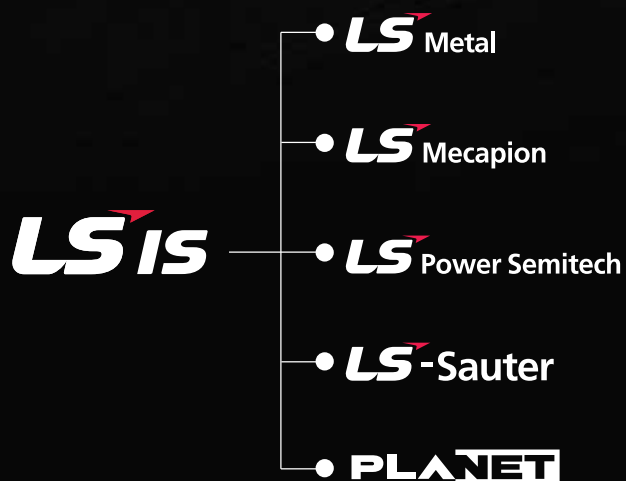


LSIS

Новаторы в промышленных электрических и автоматизированных системах.

Компания LSIS стремится к вершине ведущих мировых компаний в области промышленного электричества и автоматизации и предоставляет клиентам комплексные решения.

Мы предоставляем клиентам специфическую и экологически чистую продукцию, взаимовыгодную стратегию в таких различных сферах, таких как передача и распределение электроэнергии, электрооборудование, автоматизированное оборудование и системы, Смарт(умные) сети.



Содержание

252 кВ КРУЭ Общая информация	4
Схема размещения	6
Гарантия качества и сертификаты	8
Технические данные	9
Глобальная система	10

252 кВ КРУЭ Общая информация

КРУЭ внутреннего и внешнего исполнения, как правило выбираются для различных типов электрических станций и подстанций в целях удовлетворения высоких требований и различных потребностей.

Компактные решения благодаря современным технологиям

Конструкция высоко оптимизирована для обеспечения максимальной механической и электрической эффективности. Компактный дизайн идеально подходит для использования в ограниченных местах, особенно в городских и промышленных зонах.

Высокая надежность

КРУЭ в меньшей степени зависит от загрязнения, изменения климата и диэлектрического износа вследствие времени, чем открытое распределительное устройство с воздушной изоляцией (ОРУ). Наше КРУЭ предоставляет для клиентов раннюю и полную диагностику работы в целях обеспечения безопасности и надежности.

Длительный срок службы и минимальные эксплуатационные расходы.

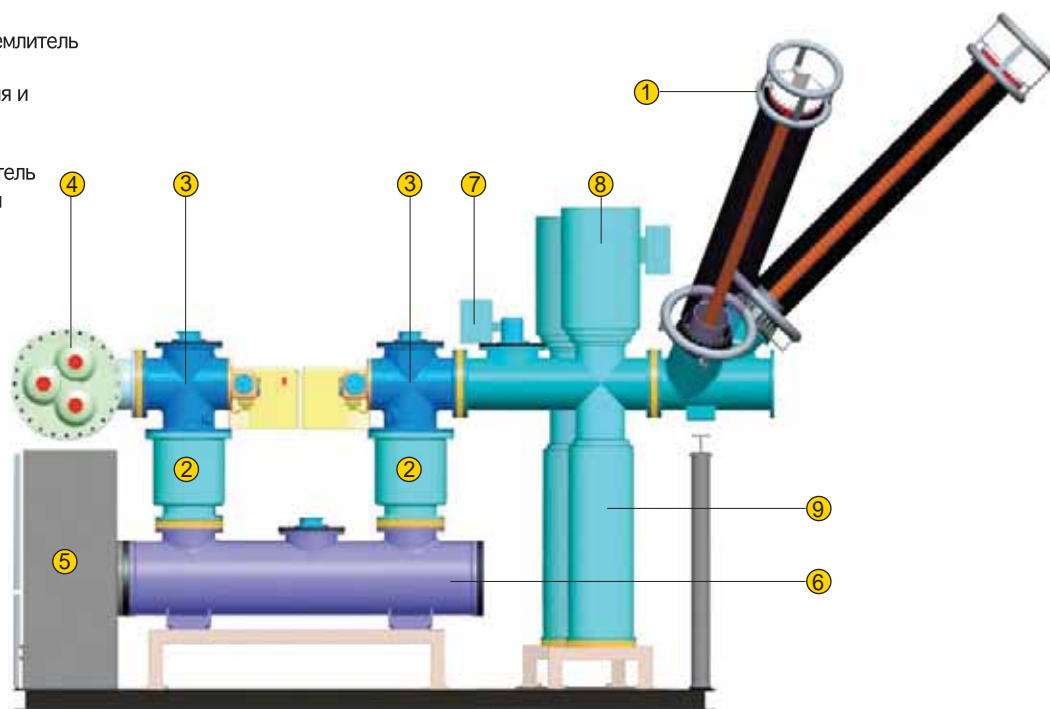
От разработки до начала эксплуатации наши КРУЭ проходят полный цикл испытаний и контроля, что обеспечивает максимальную производительность и высокий уровень качества. Производство в течении последних 30 лет обеспечило длительный срок службы при минимальных эксплуатационных расходах.

Благоприятность для окружающей среды

Минимальное использование газа SF6 осуществляется за счет компактной конструкции и наших высоких технологий. В связи с тем, что утечки газа почти не происходит, могут реализовываться благоприятные для окружающей среды решения.

Конфигурация

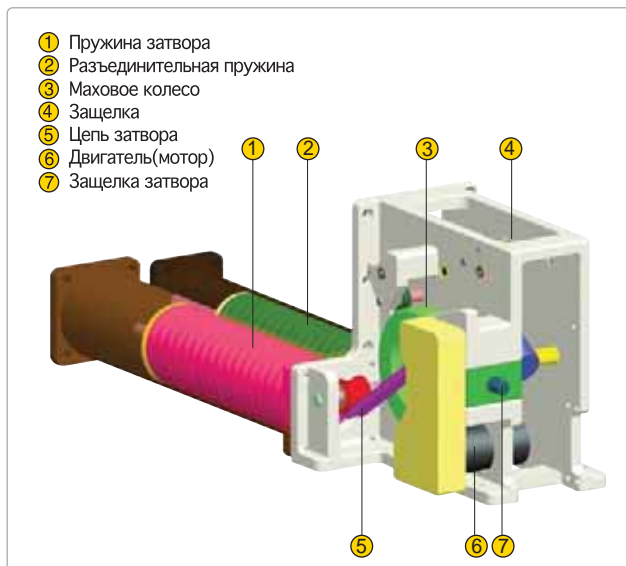
- 1 Газ для воздушной изоляции
- 2 Трансформатор тока
- 3 Разъединитель линии и заземлитель
- 4 Основная шина
- 5 Механизм функционирования и панель управления
- 6 Автомат-выключатель
- 7 Высокоскоростной заземлитель
- 8 Трансформатор напряжения
- 9 Молниеотвод





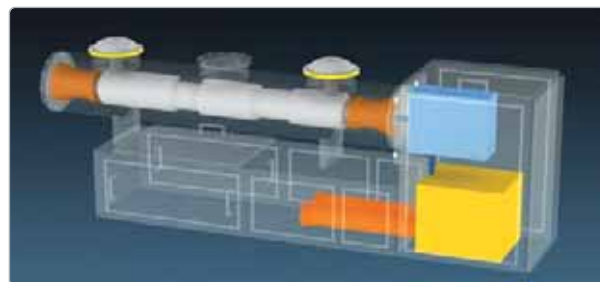
Механизм

Рабочий механизм для автоматического выключателя - это пружинный энергонакопитель, который для легкого доступа устанавливается в передней части автоматического выключателя. Механизм выключателя состоит из отдельных модулей, которые делают конструкцию простой и аппарат высоконадежным. Механический срок службы выключателя обеспечивает более 20 000 переключений с минимальным использованием запчастей.



Автоматический выключатель

Выключатель состоит из трех отдельных коммутационных механизмов разных фаз. Автоматический выключатель для гашения дуги использует принцип газового дутья с поддерживаемым буфером и оснащается пружинным механизмом с большой движущей силой.



Разъединитель и заземлитель

Оптимизированная конструкция разъединительной системы и системы заземления гарантируют надежность системы и безопасность пользователей.

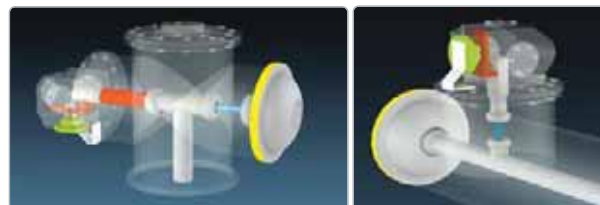


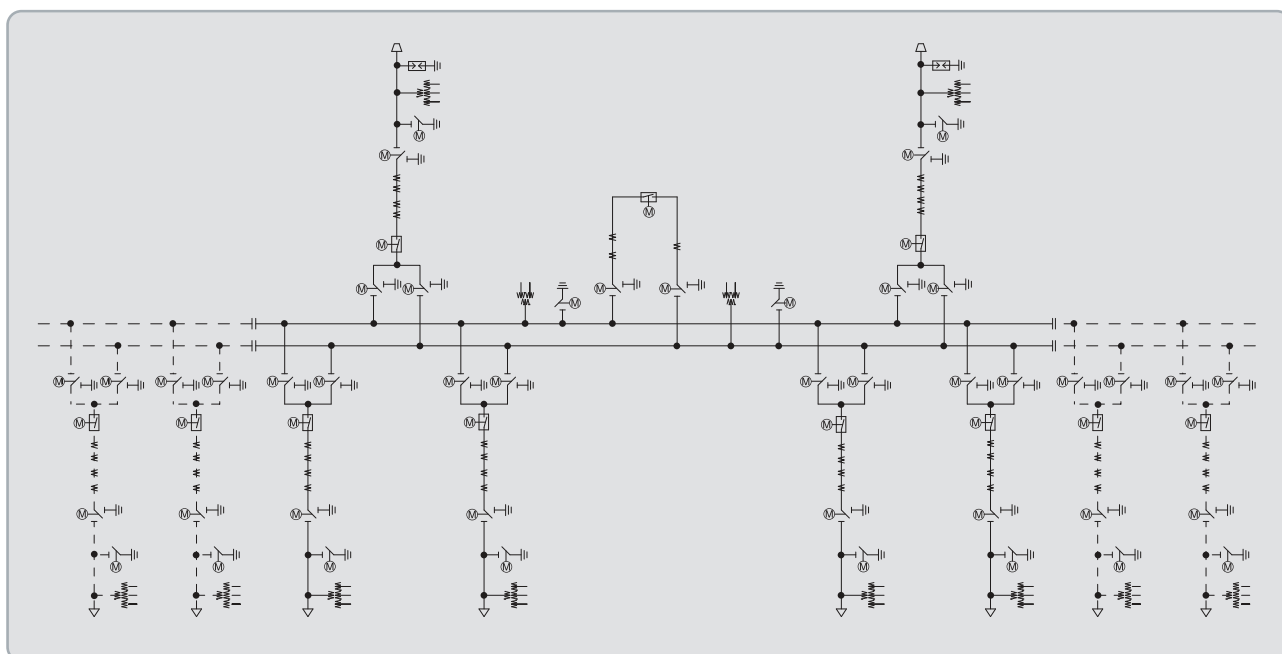
Схема размещения

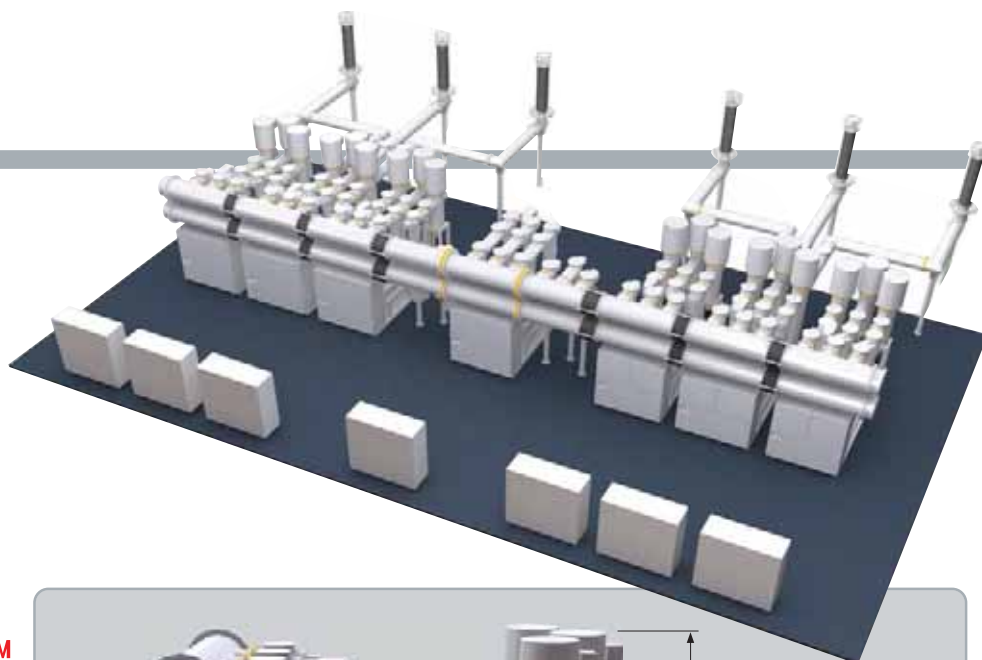
Двойная система шин

Вид сверху

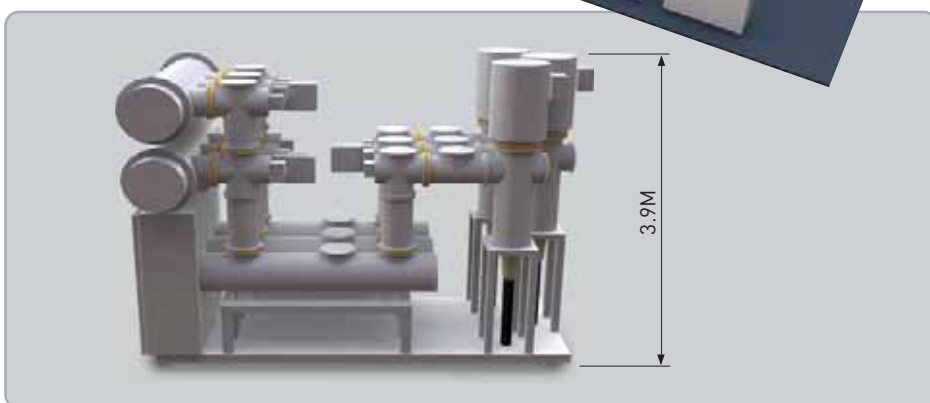


Однолинейная схема

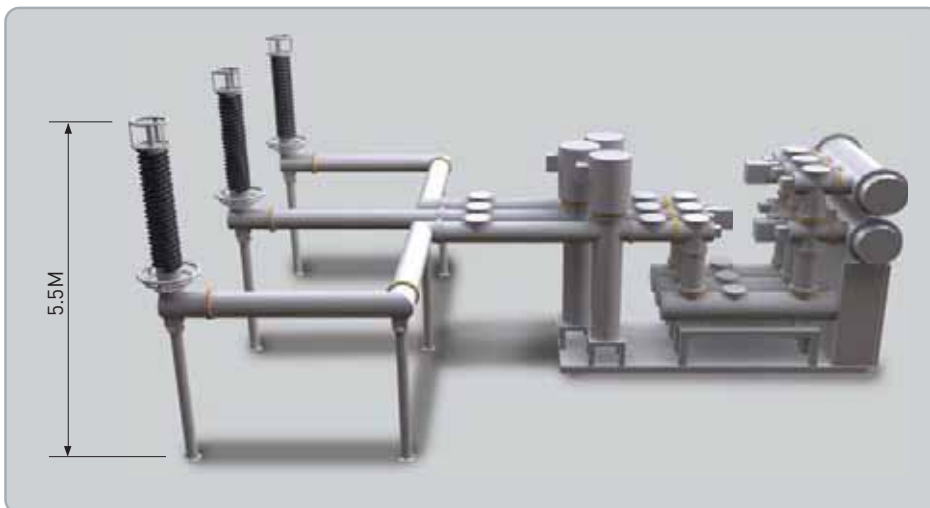




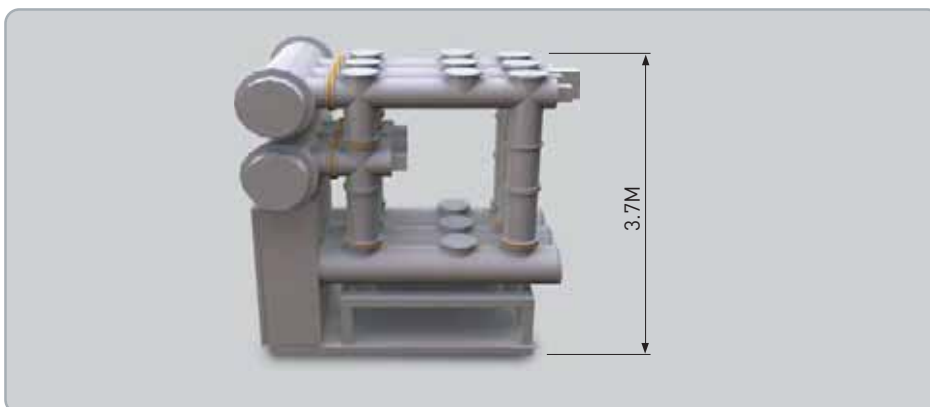
Ячейка трансформатора
с кабельным соединением



Ячейка T/L с вводом
элегаз воздух



Ячейка
шиносоединительного
выключателя



Гарантия качества и сертификаты

Программа обеспечения качества компании LSIS обеспечивает строгий контроль качества от рекламы, производства и поставки в соответствии с ISO 9001. Это является нашей задачей для обеспечения лучшей в мире продукции для наших клиентов, сделанной только при поддержке новейшей системы качества и обслуживания.

Отличное качество нашей продукции основывается на производстве в соответствии с международными стандартами. Мы также предоставляем Полное Решение, которое охватывает проектирование, эффективное производство и монтаж, а также высокоточные испытания и анализ электрооборудования.



ISO 9001/14001 CERTIFIED
K-OHSMS 18001

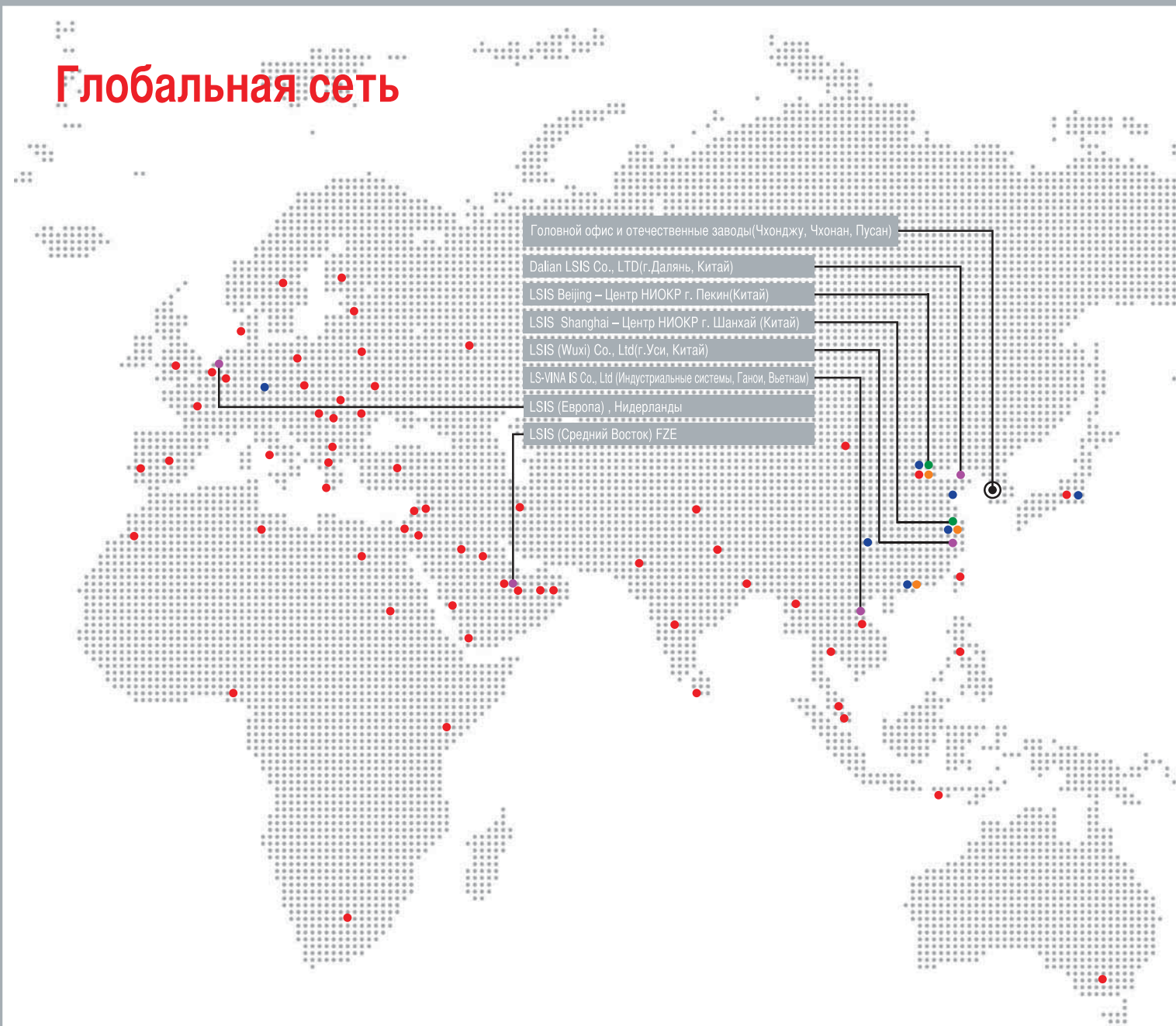


Технические данные



No.	Тип		GESG 2550-NS
1	Номинальное напряжение	кВ, rms	252
2	Номинальный кратковременно допустимый ток	кА, rms/sec	50/3
3	Номинальный нормальный ток	А	~3150
4	Номинальное пиковое значение допустимого тока	кА, пик	130
5	Выдерживаемое напряжение промышленной частоты	кВ, rms	460/530
6	Импульсное выдерживаемое напряжение	кВ, пик	1050/1200
7	Рабочий цикл		0-0.3сек-BO-3мин-BO
8	Компоновка фаз		1 фаза, герметизированная
9	Рабочий механизм		Подающая пружина
10	Диапазон температуры окружающей среды		-25 °C ~ +40 °C
11	Применимый стандарт		IEC 62271-100
			IEC 62271-203
			IEC 62271-102

Глобальная сеть



LSIS предлагает уникальные ценные предложения

Строгая приверженность к НИОКР с многочисленными международными сертификатами и разрешениями.

- Возможности беспрецедентных НИОКР позволяют быстрое и гибкое производство продукции; готовность оказать поддержку клиентам, которые хотят экспортировать существующую систему в другие регионы.
- Получены многочисленные международные разрешения

Широкий ассортимент продукции с беспрецедентной ценовой конкурентоспособностью

- Передовые технологии с широким ассортиментом от низкого и среднего до высокого напряжения автоматических выключателей
- Испытательная лаборатория внутренней энергии для обеспечения качества

Адаптация к глобальным инфраструктурам и сетям позволяет производство и поставку по календарному графику

- Глобальные склады в Корее, Китае, Нидерландах, ОАЭ и Америке
- Продажи и обслуживание сетей во всем мире
- 7 производственных участков в Корее, Китае и Вьетнаме

Легкодоступная техническая поддержка и хорошо продуманные программы обучения

- Техническая поддержка на месте и он-лайн интернет-помощь для удовлетворения конечных потребностей клиентов
- Индивидуальные программы обучения, предлагаемые по различным каналам



LSIS занимается предпринимательской деятельностью по всему миру. Компания имеет глобальную сеть, которая включает в себя четыре зарубежных корпораций и восемь зарубежных филиалов. Кроме того компания также имеет 224 партнера в 77 странах.

Зарубежные корпорации	Далянь и Уси(Китай), Ганой(Вьетнам), Дубай(ОАЭ), Европа (Нидерланды)
Зарубежные филиалы	Шанхай, Пекин, Гуанчжоу, Чэнду, Чинтао(Китай), Токио(Япония), Германия, Индия
Глобальные сервис-центры	Шанхай, Пекин, Гуанчжоу(Китай)
Глобальные центры НИОКР	Шанхай, Пекин(Китай)
Международно представлены	В 77 странах



Институт технологий и испытаний мощности

Мы – первое отечественное частное предприятие с оборудованием для испытания на короткое замыкание мощностью в 1600MVA, оборудованием для высоковольтного испытания, оборудованием для испытания на надежность и признанная Корейской организацией по лабораторной аккредитации, предоставляем услуги по оценке результатов испытаний мировых стандартов. Институт пользуется глобальным общественным доверием, благодаря стратегическому сотрудничеству и взаимному признанию протоколов испытаний с UL (американскими стандартам безопасности), CE (европейский логотип признания), KEMA (Нидерланды), в CESI(Италии) и другими зарубежными аккредитованными испытательными лабораториями.

Зеленые новаторы инноваций



Инструкции
по безопасности

- Для Вашей безопасности, пожалуйста, тщательно прочитайте руководство пользователя перед началом работы
- Обратитесь в ближайший сервисный центр для осмотра, ремонта или настройки
- Пожалуйста, свяжитесь с квалифицированным специалистом, при необходимости технического обслуживания. Не разбирайте и не ремонтируйте сами!
- Любое техническое обслуживание и проверка должна проводиться персоналом, имеющим опыт.

LSIS Co., Ltd.

© 2009. LSIS Co., Ltd. All Rights Reserved.

■ HEAD OFFICE

LS-ro 127(Hogye-dong), Dongan-gu, Anyang-si,
Gyeonggi-do 431-848, Korea
Tel. (82-2)2034-4940~8
Fax. (82-2)780-0382
E-mail : wyhan@lisis.biz, skkwon@lisis.biz
<http://www.lisis.biz>

■ Global Network

- **LSIS (Middle East) FZE >> Dubai, U.A.E.**
Address: P.O.Box-114216, API World Tower, 303B, Sheikhe Zayed Road, Dubai, U.A.E.
Tel: 971-4-332-8289 Fax: 971-4-332-9444 e-mail: hwyim@lisis.biz
- **Dalian LSIS Co., Ltd. >> Dalian, China**
Address: No.15, LiaoheXi 3-Road, Economic and Technical Development zone, Dalian 116600, China
Tel: 86-411-8273-7777 Fax: 86-411-8730-7560 e-mail: lixx@lisis.com.cn
- **LSIS (Wuxi) Co., Ltd >> Wuxi, China**
Address: 102-A, National High & New Tech Industrial Development Area, Wuxi, Jiangsu, 214028, P.R. China
Tel: 86-510-8534-6666 Fax: 86-510-522-4078 e-mail: xuhg@lisis.com.cn
- **LS-VINA IS Co., Ltd >> Hanoi, Vietnam**
Address: Nguyen Khe - Dong Anh - HaNoi - VietNam
Tel: 84-4-882-0222 Fax: 84-4-882-0220 e-mail: srjo@hn.vnn.vn
- **LSIS Tokyo Office >> Tokyo, Japan**
Address: 16FL, Higashi-Kan, Akasaka Twin Tower 17-22, 2-chome, Akasaka, Minato-ku
Tokyo 107-8470, Japan
Tel: 81-3-3582-9128 Fax: 81-3-3582-2667 e-mail: jschuna@lisis.biz
- **LSIS Shanghai Office >> Shanghai, China**
Address: Room E-G, 12FL Huamin Empire Plaza, No.726, West Yan'an Road Shanghai
200050, P.R. China
Tel: 86-21-5237-9977(609) Fax: 89-21-5237-7191 e-mail: jinhk@lisis.com.cn
- **LSIS Beijing Office >> Beijing, China**
Address: B-Tower 17FL, Beijing Global Trade Center B/D, No.36, BeiSanHuanDong-Lu,
DongCheng-District, Beijing 100013, P.R. China
Tel: 86-10-5825-6025, 7 Fax: 86-10-5825-6026 e-mail: cuixiaorong@lisis.com.cn
- **LSIS Guangzhou Office >> Guangzhou, China**
Address: Room 1403,14FL, New Poly Tower, 2 Zhongshan Liu Road, Guangzhou, P.R. China
Tel: 86-20-8326-6764 Fax: 86-20-8326-6287 e-mail: linsz@lisis.biz
- **LSIS Chengdu Office >> Chengdu, China**
Address: 12FL, Guodong Buiding, No.52 Jindun Road Chengdu, 610041, P.R. China
Tel: 86-28-8612-9151 Fax: 86-28-8612-9236 e-mail: yangcf@lisis.com.cn
- **LSIS Qingdao Office >> Qingdao, China**
Address: 7B40, Haixin Guangchang Shenye Building B, No.9, Shandong Road Qingdao
26600, P.R. China
Tel: 86-532-8501-6568 Fax: 86-532-583-3793 e-mail: lirj@lisis.com.cn

Specifications in this catalog are subject to change without notice due to continuous product development and improvement.