

Top 100
Global
Innovator
for 10 years

Susol DC ACB

Воздушные автоматические выключатели постоянного тока



LS ELECTRIC

Susol Super Solution

Воздушные автоматические выключатели постоянного тока

- Воздушный автоматический выключатель типоразмера 3200 AF на 1500 В пост. тока
- Для защиты цепей постоянного тока в аппарат встроен микропроцессорный расцепитель

Выключатели-разъединители постоянного тока

- Выключатели-разъединители типоразмера 4000 AF на 1500 В пост. тока

Сферы применения

- Автоматические выключатели и выключатели-разъединители используются в цепях постоянного тока, таких как ИБП, фотоэлектрических устройствах (PV), системах накопления энергии (ESS)

Содержание

Внешняя конфигурация	16
Принадлежности	18
Информация для заказа	20
Микропроцессорные расцепители для воздушных автоматических выключателей постоянного тока	24
Принадлежности	26
Присоединение шин	55
Схемы цепей управления	62
Размеры	66
Техническая информация	80
Выбор задержек срабатывания защиты	84
Бланк заказа	86



ИБП, фотоэлектрические устройства,
системы накопления энергии и т.д.
Устройства оптимизации,
предназначенные для систем
постоянного тока

Воздушные автоматические
выключатели
на 1500 В пост. тока

Выключатели-разъединители
на 1500 В пост. тока



Воздушные автоматические
выключатели постоянного тока



Выключатели-разъединители постоянного тока

Воздушные автоматические выключатели на 1500 В пост. тока

Воздушный автоматический выключатель с реле постоянного тока

Различные функции защиты и регистрация формы сигналов при аварийных отключениях

Коммутационная износостойкость составляет 10 000 срабатываний



$I_{cu} = I_{cs}$

60 кА при 500 В пост. тока
35 кА при 1200 В пост. тока

ADH-16E	
800AF	800A
1000AF	1000A
1250AF	1250A
1600AF	1600A

85 кА при 500 В пост. тока
40 кА при 1200 В пост. тока

ADH-32E	
1600AF	1600AF
2000AF	2000AF
2500AF	2500AF
3200AF	3200AF

60 кА при 750 В пост. тока
50 кА при 1500 В пост. тока

ADV-16E	
800AF	800A
1000AF	1000A
1250AF	1250A
1600AF	1600A

70 кА при 750 В пост. тока
60 кА при 1500 В пост. тока

ADV-32E	
1600AF	1600AF
2000AF	2000AF
2500AF	2500AF
3200AF	3200AF

Выключатели-разъединители на 1500 В пост. тока (DDH/DDV)

Подходят для больших индуктивных нагрузок постоянного тока (DC-23 A)

Имеют самое большое значение кратковременно выдерживаемого тока: 100 кА/1 сек.

800~2500AF

800~4000AF

Высота = 430 мм



Ширина = 419 (4P) мм

Ширина = 527 (4P) мм

4P

4P

Ue 1200 В пост. тока 1500 В пост. тока
Icw 100 кА/0.4с 100 кА/0.4с

1200 В пост. тока 1500 В пост. тока
100 кА/1с 100 кА/1с

DDH	
800AF	2000AF
1000AF	
1250AF	
1600AF	

DDV	
800AF	2000AF
1000AF	2500AF
1250AF	
1600AF	


DDH	
800AF	2000AF
1000AF	2500AF
1250AF	3200AF
1600AF	4000AF

DDV	
800AF	2000AF
1000AF	2500AF
1250AF	3200AF
1600AF	4000AF

Susol Воздушные автоматические выключатели постоянного тока

1. Воздушные автоматические выключатели типоразмера 3200 AF на 1500 В пост. тока для низковольтных систем распределения питания постоянного тока
2. Оптимальны для ИБП, фотоэлектрических устройств, систем накопления энергии
3. Максимальный кратковременно выдерживаемый ток составляет 65 кА/1 сек.
4. Имеется многофункциональное реле постоянного тока:
Измерение тока, напряжения, мощности/самодиагностика и регистрация формы сигналов при аварийных отключениях
5. Совместимы со всеми существующими воздушными автоматическими выключателями Susol

Особенности


- **Основные технические параметры**
 - Номинальное напряжение: 1500 В пост. тока (4p)/1000 В пост. тока (3p)
 - Номинальный ток: 800~3200 А
 - Кратковременно выдерживаемый ток: 65 кА/1 сек.
 - Отключающая способность: 70 кА при 750 В пост. тока, 60 кА при 1500 В пост. тока
- **Многофункциональные реле, предназначенные для защиты цепей постоянного тока и повышения удобства для пользователя**
 - Высокоточное измерение тока, напряжения и мощности
 - Самодиагностика и регистрация событий и формы сигналов при аварийных отключениях
- **Коммутационная износостойкость:**
 - 10000 срабатываний (1600 А при 1500 В пост. тока)
 - 3000 срабатываний (3200 А при 1500 В пост. тока)
- **Функция обеспечения изоляции, позволяющая определять напряжение, выдерживаемое распределительными устройствами**
- **Отдельно поставляется короткозамыкающая шина, выбираемая с учетом температурных характеристик**
- **Данные автоматические выключатели совместимы со всеми существующими воздушными автоматическими выключателями Susol**
 - Предусмотрены дополнительные принадлежности, в том числе включающая катушка и независимый расцепитель
 - Соответствующие габаритные размеры
- **Применимые стандарты и проводимые испытания:**
МЭК 60947-2, сертификат CB, выданный DEKRA  

Susol Выключатели-разъединители постоянного тока


1. Выключатели-разъединители типоразмера 4000 AF на 1500 В пост. тока
2. Имеют самое большое значение кратковременно выдерживаемого тока: 100 кА/1 сек.
3. Подходят для больших индуктивных нагрузок постоянного тока (DC-23 A)
4. Совместимы со всеми существующими воздушными автоматическими выключателями Susol

Особенности

800~2500AF

- **Основные технические параметры**
 - Номинальное напряжение: 1500 В пост. тока (тип DDV), 1200 В пост. тока (тип DDH)
 - Номинальный ток: 800~2500 А
 - $I_{sw} = 100$ кА/0.4 с
 - Категория применения: DC-23 A
- **Коммутационная износостойкость:**
 - 2000 срабатываний (1600 А при 1500 В пост. тока)
 - 1000 срабатываний (2500 А при 1500 В пост. тока)
- **Отдельно поставляется короткозамыкающая шина, выбираемая с учетом температурных характеристик**
- **Совместимы со всеми существующими воздушными автоматическими выключателями Susol**
 - Предусмотрены дополнительные принадлежности, в том числе включающая катушка и независимый расцепитель
 - Соответствующие габаритные размеры
- **Применимые стандарты и проводимые испытания:** МЭК 60947-3, сертификат CQC 

800~4000AF

- **Основные технические параметры**
 - Номинальное напряжение: 1500 В пост. тока (тип DDV), 1200 В пост. тока (тип DDH)
 - Номинальный ток: 800~4000 А
 - $I_{sw} = 100$ кА/1 с
 - Категория применения: DC-23 A
- **Коммутационная износостойкость:**
 - 10000 срабатываний (1600 А при 1500 В пост. тока)
 - 2000 срабатываний (4000 А при 1500 В пост. тока)
- **Отдельно поставляется короткозамыкающая шина, выбираемая с учетом температурных характеристик**
- **Совместимы со всеми существующими воздушными автоматическими выключателями Susol**
 - Предусмотрены дополнительные принадлежности, в том числе включающая катушка и независимый расцепитель
 - Соответствующие габаритные размеры
- **Применимые стандарты и проводимые испытания:** МЭК 60947-3, сертификат CB, выданный DEKRA 

Воздушные автоматические выключатели постоянного тока



ADV

Воздушный автоматический выключатель постоянного тока

ADV
ADH

32

Типоразмер

08	800A
10	1000A
13	1250A
16	1600A
20	2000A
25	2500A
32	3200A

E

4

Число полюсов

3	3 полюса
4	4 полюса

16

Номинальный ток (калибровочная вставка)

08	800A
10	1000A
13	1250A
16	1600A
20	2000A
25	2500A
32	3200A

A

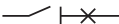
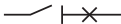
Подключение

Выкатное исполнение	
A	Автоматическое подключение
Стационарное исполнение	
H	Горизонтальные выводы
V	Вертикальные выводы
M	Верхние горизонтальные и нижние вертикальные выводы
N	Верхние вертикальные и нижние горизонтальные выводы
P	Выводы для присоединения шин спереди

Примечание)
Автоматические выключатели типоразмера 2500 / 3200AF поставляются только с вертикальными выводами.

Технические характеристики

Тип и технические характеристики

Тип		1200 В пост. тока	1500 В пост. тока															
Количество полюсов	(P)	3 / 4	3 / 4															
Номинальное рабочее напряжение (Ue)	(В пост. тока)	750 (3 полюса) / 1200 (4 полюса)	1000 (3 полюса) / 1500 (4 полюса)															
Номинальное напряжение изоляции (Ui)	(В)	1500	1500															
Номинальное импульсное выдерживаемое напряжение (Uimp)	(В)	12	12															
Тип монтажа		Стационарное / выкатное исполнение	Стационарное / выкатное исполнение															
Возможность обеспечения изоляции																		
Степень загрязнения	IEC60661-1	3	3															
Применимые стандарты		Сертификат CB, стандарт МЭК 60947-2	Сертификат CB, стандарт МЭК 60947-2															
Название бренда		Susol						Susol										
Типоразмер	(AF)	ADH-08E 800AF	ADH-10E 1000AF	ADH-13E 1250AF	ADH-16E 1600AF	ADH-20E 2000AF	ADH-25E 2500AF	ADH-32E 3200AF	ADV-08E 800AF	ADV-10E 1000AF	ADV-13E 1250AF	ADV-16E 1600AF	ADV-20E 2000AF	ADV-25E 2500AF	ADV-32E 3200AF			
Номинальный ток (In max, при 40°C)	(A)	400, 630, 800	630, 800, 1000	630, 800, 1000, 1250	800, 1000, 1250, 1600	1600, 2000,	1600, 2000, 2500	1600, 2000, 2500, 3200	400, 630, 800	630, 800, 1000	630, 800, 1000, 1250	800, 1000, 1250, 1600	1600, 2000	1600, 2000, 2500	1600, 2000, 2500, 3200			
Номинальная отключающая способность (Icu)	(3 полюса)	500 В пост. тока	60			85			-									
		750 В пост. тока	40						60			70						
		1000 В пост. тока	-						50			60						
	(4 полюса)	750 В пост. тока	50						-									
		1000 В пост. тока	-						60			70						
		1200 В пост. тока	35			40			-									
1500 В пост. тока	-						50			60								
Номинальная отключающая способность (Ics)	(%)	100						100										
Номинальный кратковременно выдерживаемый ток (Icw)	(3 полюса)	500 В пост. тока	60 Приме.1)			65			-									
		750 В пост. тока	40			40			50 Приме.1)			60						
		1000 В пост. тока	-						50 Приме.1)			50						
	(4 полюса)	750 В пост. тока	50 Приме.1)			50			-									
		1000 В пост. тока	-						50 Приме.1)			65						
		1200 В пост. тока	35			40			-									
1500 В пост. тока	-						50 Приме.1)			50								
Номинальная включающая способность (Icm)	(кА, пик.)	100						100										
Категория применения (IEC 60947-2)		B						B										
Защита от сверхтоков	Микропроцессорный расцепитель постоянного тока	●						●										
Время работы	(мс)	Максимальное общее время отключения < Icw	Менее 25мс под Icw/Менее чем 75 мс более Icw						Менее 25мс под Icw/Менее чем 75 мс более Icw									
		Максимальное время включения > Icw	80 под						80 под									
Механический и Электрический Жизненный цикл																		
Жизненный цикл (без технического обслуживания)	Механический		15,000						15,000									
		≥ 1600 A	10,000						10,000									
	Электрический (1000 В пост. тока)	2000A	8,000						8,000									
		2500A	-			5,000			3,000			-			5,000			3,000
Масса и размеры																		
Масса (3P/4P)	(кг)	Выкатное исполнение	Без корзины	43 / 53						43 / 53								
			С корзиной	87 / 103						87 / 103								
		Стационарное исполнение	44 / 55						44 / 55									
Габаритные размеры (ВхШхГ) (мм)	(мм)	Выкатное исполнение	3 полюса (4 полюса)			430 × 412(527) × 375						430 × 412(527) × 375						
		Стационарное исполнение	3 полюса (4 полюса)			300 × 378(493) × 295						300 × 378(493) × 295						

Примечание 1) Номинальный кратковременно выдерживаемый ток рассчитывается на основе значения, полученного за интервал времени 0,5 сек.

Выключатели-разъединители постоянного тока



DDH

Тип	
DDH	1200 В пост. тока
DDV	1500 В пост. тока

—

40

Типоразмер	
08	800 А
10	1000 А
13	1250 А
16	1600 А
20	2000 А
25	2500 А
32	3200 А
40	4000 А

E

Типоразмер	
D	800-2500AF
E	800-4000AF

4

Число полюсов	
3	3 полюса
4	4 полюса

00

A

Подключение	
Выкатное исполнение	
A	Автоматическое подключение
Стационарное исполнение	
H	Горизонтальные выводы
V	Вертикальные выводы
M	Верхние горизонтальные и нижние вертикальные выводы
N	Верхние вертикальные и нижние горизонтальные выводы
P	Выводы для присоединения шин спереди

Примечание)
25D и 40E только при условии, с вертикальным типом

Технические характеристики

Тип и технические характеристики

Общие параметры		Electrical characteristics														
		DDH/DDV-20D						DDH/DDV-40E								
Номинальное напряжение изоляции (Ui)	(В пост. тока)	1500														
Номинальное импульсное выдерживаемое напряжение (Uimp)	(кВ)	12														
Номинальный кратковременно выдерживаемый ток (Icw)	(кА/1с)	100 <small>Примечание1</small>						100								
	(кА/0.4 с)	100														
Номинальная включающая способность (Icm)	(кА, пик.)	100														
Время работы (мс)	Размыкание	Менее 25мс под Icw/Менее чем 75 мс более Icw														
	Замыкание	80 под														
Подключения	Выкатное исполнение	●														
	Стационарное исполнение	●														
Стандарт, сертификация		Сертификат CB, выданный DEKRA, стандарт МЭК 60947-3														
1200 В пост. тока		DDH						DDH								
Тип		DDH-08D	DDH-10D	DDH-13D	DDH-16D	DDH-20D		DDH-08E	DDH-10E	DDH-13E	DDH-16E	DDH-20E	DDH-25E	DDH-32E	DDH-40E	
Типоразмер	(AF)	800	1000	1250	1600	2000		800	1000	1250	1600	2000	2500	3200	4000	
Номинальное рабочее напряжение (Ue)	(В пост. тока) 3 полюса	750						750								
	4 полюса	1200						1200								
Категория применения	<small>Примечание4</small>	DC-22A						DC-22A								
Жизненный цикл (без технического обслуживания)	Механический (раз)	20,000						15,000								
	Электрический Постоянная времени: 2 мс	6,000	5,000	2,500	1,500	1,000		3,000			2,000		1,000			
1500 В пост. тока		DDV						DDV								
Тип		DDV-08D	DDV-10D	DDV-13D	DDV-16D	DDV-20D	DDV-25D	DDV-08E	DDV-10E	DDV-13E	DDV-16E	DDV-20E	DDV-25E	DDV-32E	DDV-40E	
Типоразмер	(AF)	800	1000	1250	1600	2000	2500	800	1000	1250	1600	2000	2500	3200	4000	
Номинальное рабочее напряжение (Ue)	(В пост. тока) 3 полюса	1000 (1200В) <small>Примечание2</small>						1000 (1200В) <small>Примечание2</small>								
	4 полюса	1500						1500								
Категория применения		DC-23A						DC-23A								
Жизненный цикл (без технического обслуживания)	Механический (раз)	20,000						15,000								
	Электрический <small>Примечание3</small> Постоянная времени: 2 мс	9,000	6,000	4,000	2,000	1,500	1,000	9,000	6,000	4,000	2,000	1,500	4,000	2,000	1,500	
Масса и размеры																
Масса (3P/4P)	(кг)	Выкатное исполнение	Без корзины				34/42		37/45		43/53					
		С корзиной				63/74		70/85		87/103						
	Стационарное исполнение		34/44				38/47		44/55							
Габаритные размеры (В×Ш×Д)	(мм)	Выкатное исполнение	430×334(419)×375						430×412(527)×375							
		Стационарное исполнение	300×300(385)×295						300×378(493)×295							

Примечание) 1. DDH / DDV-20D - 100 кА / 0,4 с.

2. Модель DDV 3ф может быть использована до DC 120, но если напряжение превышает DC 1000 В, пожалуйста, свяжитесь с нами.

3. Электрическая износостойкость уменьшается до 50% при постоянной времени, превышающих 2 мс.

4. Так как использование категории DC-22A применяется, Ics не может использоваться для цепи постоянного тока с постоянной времени, превышающего 2 мс.

Микропроцессорный расцепитель



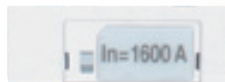
Микропроцессорный расцепитель для защиты цепей постоянного тока

- Защита цепей постоянного тока от перегрузки, короткого замыкания, замыкания на землю и их селективная защита
- Функция управления нагрузкой
- Обеспечение широкомасштабной защиты за счет управления реле, разделенными на группы
- Функция запуска, предотвращающая сбой из-за пускового тока, возникающего при включении определенной нагрузки
- Измерение различных параметров: напряжение, ток, мощность, энергия
- Самодиагностика и регистрация формы сигналов при аварийных отключениях
- Дистанционное управление через линии связи
- Наличие калибровочной вставки, позволяющей изменять номинальный ток без замены датчика

Специально разработанный микропроцессорный расцепитель на 1500 В пост. тока



Калибровочная вставка



Калибровочная вставка

Позволяет изменять номинальный ток (In) без замены ТТ (трансформатор тока)

- для 1600 AF: 800, 1000, 1250, 1600 A
- для 2500 AF: 1600, 2000, 2500 A
- для 3200 AF: 1600, 2000, 2500, 3200 A

Тип S: многофункциональный

Защита от перегрузки

- С длительной задержкой срабатывания
- Тепловая

Защита от короткого замыкания

- С короткой задержкой срабатывания/мгновенным срабатыванием
- Дополнительная функция ВКЛ./ОТКЛ. I²t (для защиты с короткой задержкой срабатывания)

Защита от замыкания на землю

- Дополнительная функция ВКЛ./ОТКЛ. I²t
- Выбор задержки сигнализации/срабатывания

Защита от повышенного/пониженного напряжения, повышенной/пониженной частоты, несимметрии токов и напряжений, обратной мощности

Координация защиты с использованием логической селективности (ZSI)

Функции измерения и отображения информации

- Измерение тока/напряжения/мощности/энергии/нагрузки
- Графический ЖК дисплей разрешением 128 × 128 пикселей

Запуск

- Предотвращение срабатывания выключателя из-за пускового тока, возникающего при включении определенной нагрузки, например, электродвигателя

Управление реле, разделенными на группы

- Разделение реле по зонам, например на две группы: позволяет быстро настраивать реле при изменении нагрузки

Управление нагрузкой

- Обеспечивается эффективное управление питанием за счет наличия выходных контактов, предназначенных для отключения некритических нагрузок

Журнал защитных отключений

- Запись информации о макс. 256 защитных отключениях: тип неисправности, неисправная фаза, значение параметра и время возникновения
- Регистрация формы сигналов при аварийных отключениях: регистрируется форма сигнала при последнем аварийном отключении в течение 128 мс до и после возникновения аварии

Журнал событий

- Запись событий, возникающих в устройстве, связанном с изменением уставки, изменением режима работы и состояния (до 128 записей)

Функция задания параметров (SBO)

- Обеспечивает высокую надежность изменения уставки и контроля значения параметров

Функция самодиагностики

- Проверка правильности подключения расцепителя
- Проверка калибровочной вставки
- Контроль температуры
- Испытание на срабатывание

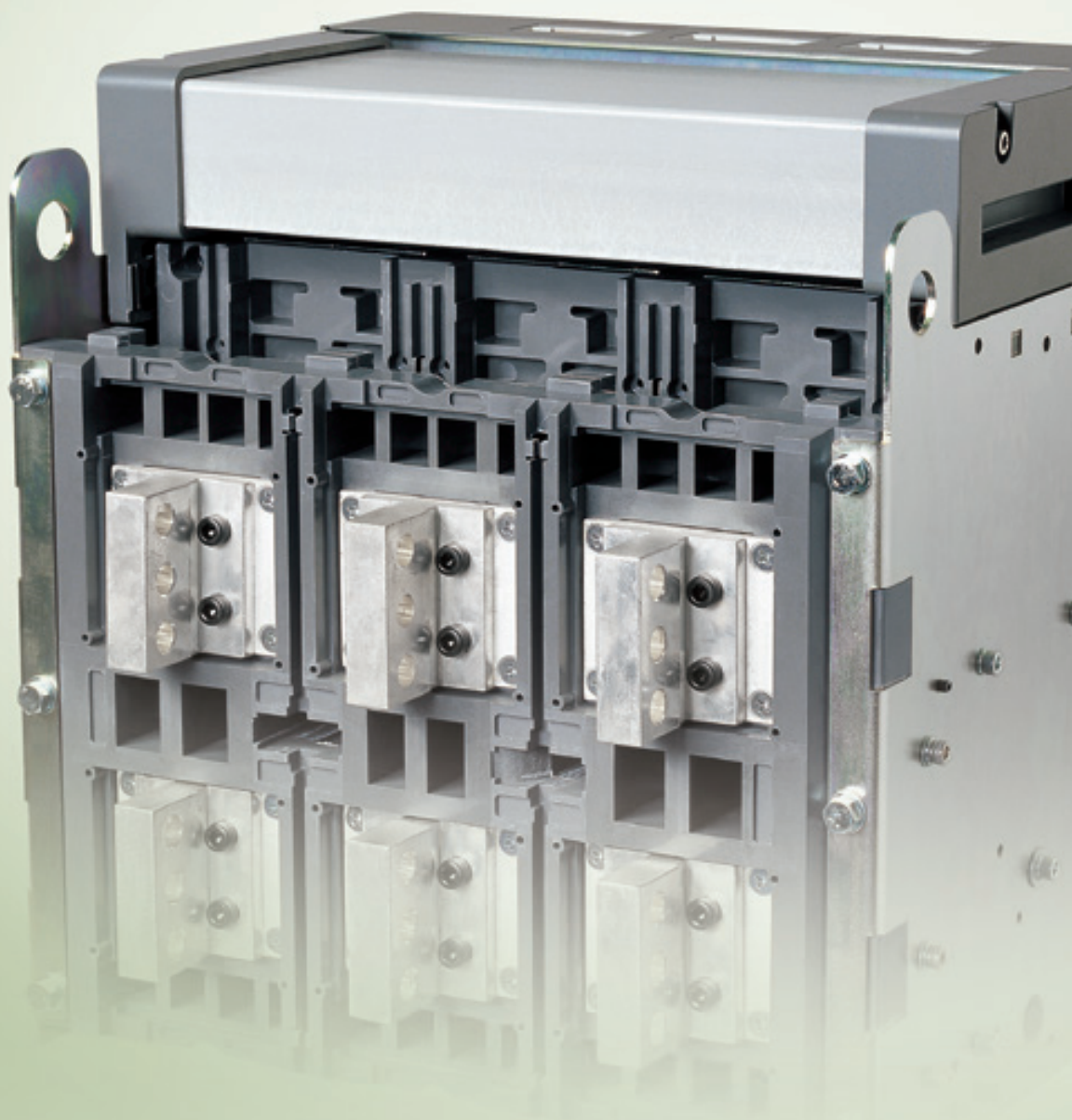
4 дискретных выхода

- Могут быть запрограммированы для сигнализации, управления срабатыванием защиты и передачи общих сигналов

Передача данных

- Интерфейс Modbus/RS485

Подключение



Различные способы подключения воздушного автоматического выключателя постоянного тока

Различные способы установки

Стандартное подключение



Горизонтальные выводы



Вертикальные выводы



Выводы для присоединения шин спереди

Комбинированное подключение



Горизонтальные / вертикальные выводы



Вертикальные / горизонтальные выводы



Горизонтальные выводы / выводы для подключения шин спереди



Вертикальные выводы / выводы для подключения шин спереди



Выводы для подключения шин спереди / горизонтальные выводы

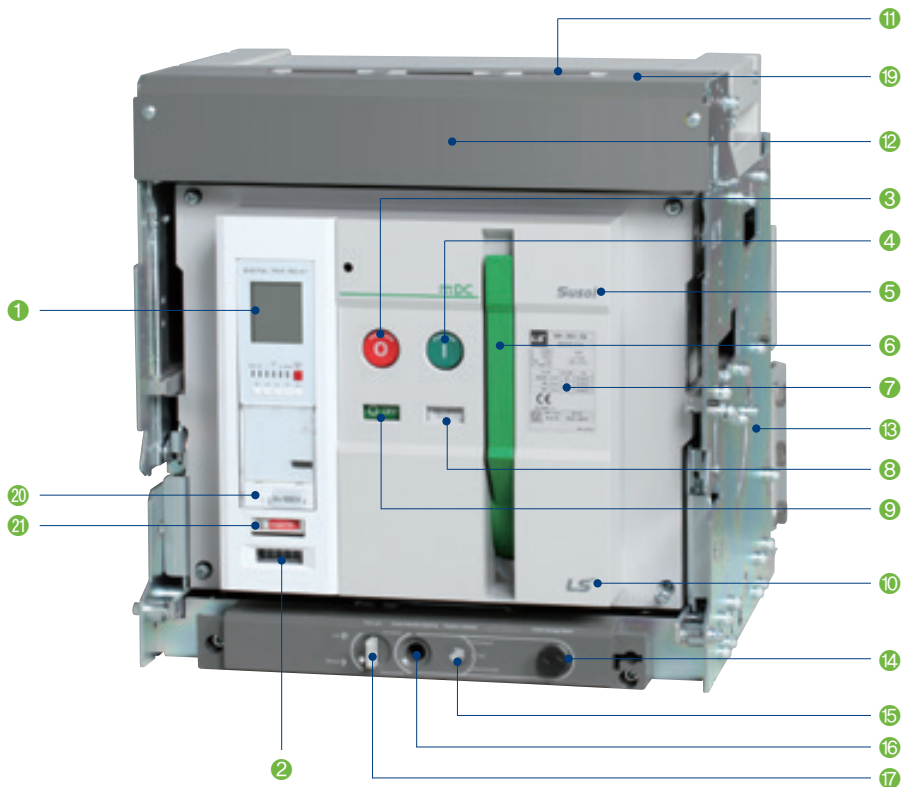


Выводы для подключения шин спереди / вертикальные выводы

- Исполнение с выводами для присоединения шин спереди подходит для панелей ограниченной глубины.
- Вертикальные выводы можно превратить в горизонтальные и наоборот, повернув их на 90 градусов. Но такое изменение возможно только для выключателей моделей ADH-16E и DDH/DDV-08 ~ 32E. (Модели ADH/ADV-25/32E и DDH/DDV-40E могут иметь только вертикальные выводы).

Внешняя конфигурация

Воздушный автоматический выключатель постоянного тока



Табличка с номинальными параметрами

[Пояснение сокращений]

LS		
I_u	<input type="text"/>	Cat. B
U_i	1000 V	
U_{imp}	12 kV	
$I_{cs} = 100\% I_{cu}$	<input type="checkbox"/>	<input type="checkbox"/>
U_e (V)	I_{cu} (kA)	I_{cw}
250/500	<input type="text"/>	<input type="text"/>
750	<input type="text"/>	<input type="text"/>
1000	<input type="text"/>	<input type="text"/>
1500	<input type="text"/>	<input type="text"/>
CE		
IEC 60947-2		
MFG. Date :	<input type="text"/>	
Serial No. :	<input type="text"/>	
MADE IN KOREA		

[Табличка с дополнительными данными]

LS		
Rated operational current (In)	<input type="text"/>	
U_i	1500 V	DC23A
U_{imp}	12 kV	<input type="checkbox"/>
U_e	<input type="text"/>	V
Rated short circuit making capacity	<input type="text"/>	CE
I_{cm}	<input type="text"/>	IEC 60947-3
Rated short-time withstand current	<input type="text"/>	
I_{cw}	<input type="text"/>	
MFG. Date	<input type="text"/>	
Serial No.	<input type="text"/>	
MADE IN KOREA		

ACCESSORIES	
Motor change	<input type="checkbox"/>
Closing coil	<input type="checkbox"/>
Shunt tripping coil	<input type="checkbox"/>
Auxiliary switches	<input type="checkbox"/>
DCR Control source	<input type="checkbox"/>
Alarm switch	<input type="checkbox"/>
Digital Trip Relay(DCR)	<input type="checkbox"/>
Alarm (LSIG) Reset	<input type="checkbox"/>
Zone Selective Interlocking	<input type="checkbox"/>
Communication	<input type="checkbox"/>
Temperature sensor	<input type="checkbox"/>

Пояснения к терминологии

- Двигательный привод — Напряжение управления
- Включающая катушка — и номер вывода катушка
- Независимая расцепительная катушка
- Вспомогательные контакты: характеристика и номер вывода
- Расцепитель минимального напряжения: номер выводов
- Питание микропроцессорного расцепителя: напряжение источника питания
- Аварийный выключатель: есть/нет и номер выводов
- Микропроцессорный расцепитель: принципиальная схема переключений
- Логическая селективность: номер входа/выхода
- Возврат в исходное состояние: возврат в исходное состояние ЖК дисплея и светодиодных индикаторов
- Обмен данными: есть/нет и номер выводов

- U_i : номинальное напряжение изоляции
- U_{imp} : импульсное выдерживаемое напряжение
- U_e : номинальное рабочее напряжение (перем. ток)
- I_{cu} : предельная отключающая способность
- I_{cs} : рабочая отключающая способность
- I_{cw} : кратковременно выдерживаемый ток
- MFG. Date: дата изготовления
- I_{cm} : номинальная включающая способность

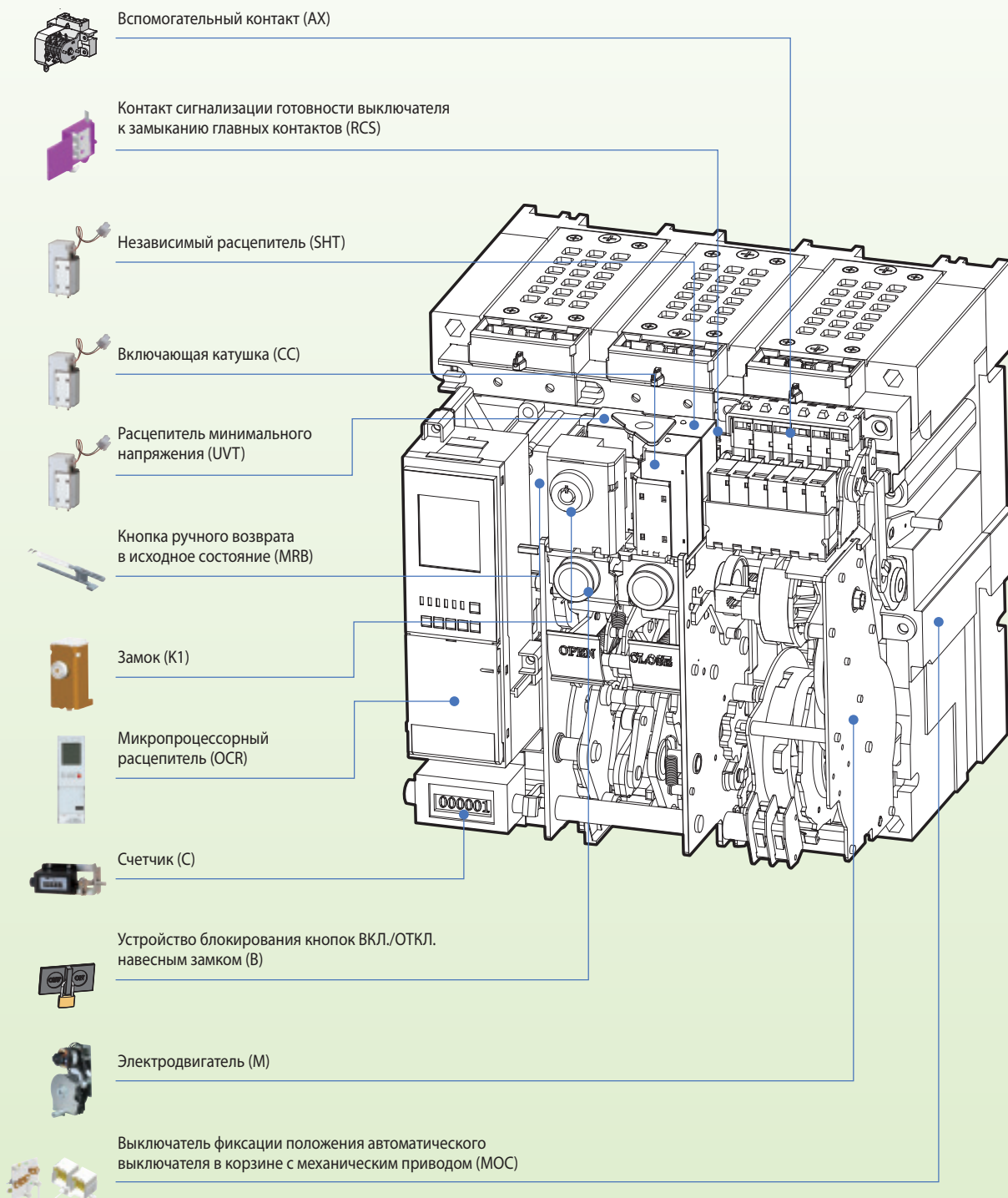
Выключатели-разъединители постоянного тока



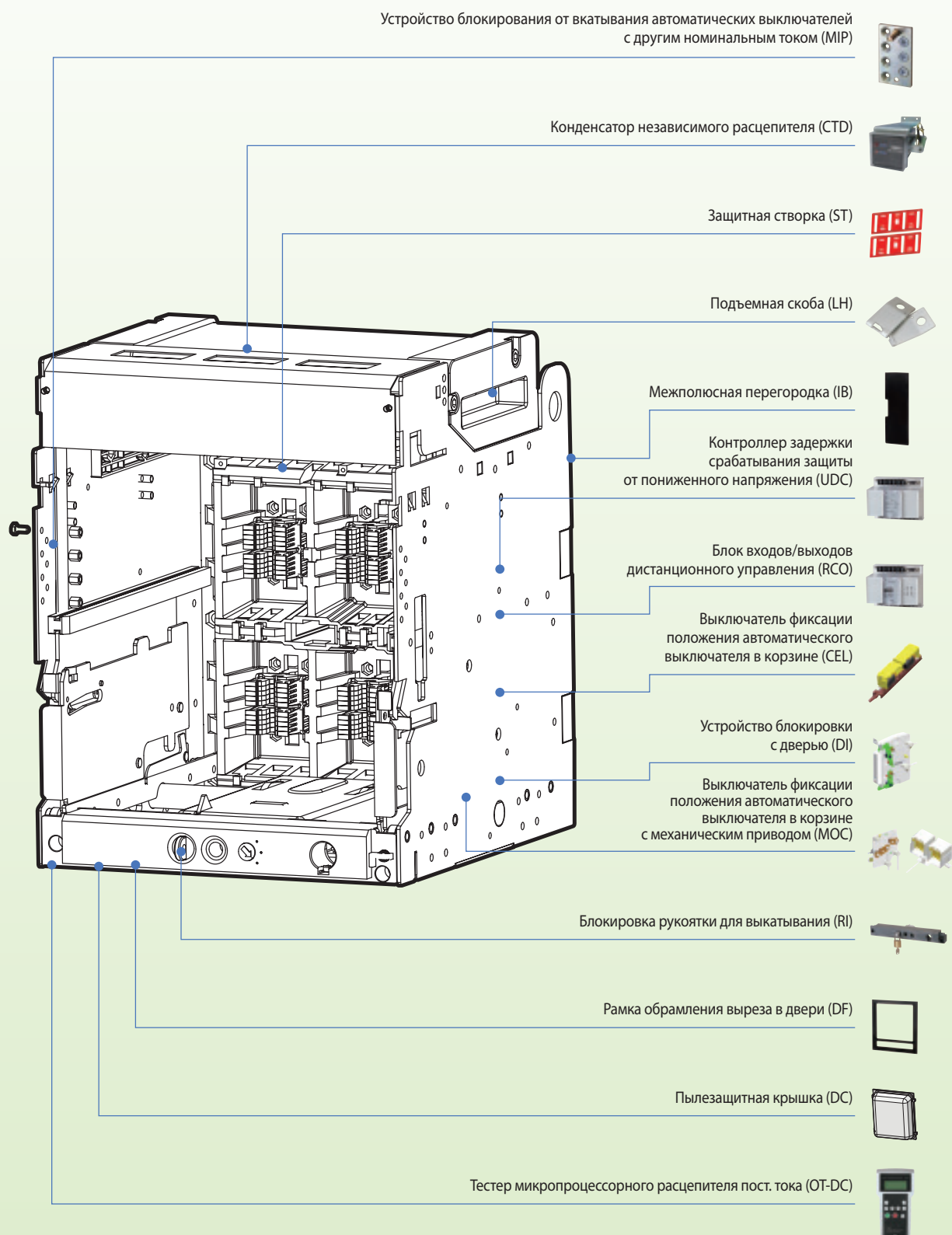
Названия компонентов

- | | | |
|---------------------------------------|-------------------------------------|-----------------------------------|
| 1 Микропроцессорный расцепитель | 9 Указатель ВКЛ./ОТКЛ. | 17 Кнопка, запираемая на замок |
| 2 Счетчик числа срабатываний | 10 Логотип изготовителя | 18 Дугогасительная решетка |
| 3 Кнопка ОТКЛ. | 11 Дугогасительная камера | 19 Крышка выводов цепи управления |
| 4 Кнопка ВКЛ. | 12 Крышка выводов цепи управления | 20 Калибровочная вставка |
| 5 Серия аппарата | 13 Корзина | 21 Изолятор |
| 6 Рукоятка для взвода пружины вручную | 14 Рукоятка для выкатывания | |
| 7 Табличка с номинальными параметрами | 15 Индикатор положения | |
| 8 Указатель взвода пружины | 16 Отверстие для установки рукоятки | |

Основной блок воздушного автоматического выключателя



Корзина



Информация для заказа

Основной блок воздушного автоматического выключателя постоянного тока

ADV	32	E	4	16	A
Тип	Типоразмер	Количество полюсов	Номинальный ток (ТТ)	Подключение	
ADV	08 800A	3	08 800A	Выкатное исполнение	
ADH	10 1000A		10 1000A	A Автоматическое подключение	
	13 1250A		13 1250A	Стационарное исполнение	
	16 1600A	4	16 1600A	H Горизонтальные выводы	
	20 2000A		20 2000A	V Вертикальные выводы	
	25 2500A		25 2500A	M Верхние горизонтальные и нижние вертикальные выводы	
	32 3200A		32 3200A	N Верхние вертикальные и нижние горизонтальные выводы	

Примечание)
2500AF и 3200AF только при условии, с вертикальным типом

Корзина воздушного автоматического выключателя постоянного тока

DAL	H06~32E3	4	A	H	E	S
Тип	Номинальный ток andbody кадр	Число полюсов	Подключение вторичной цепи	Подключение внешних устройств	Защитная шторка	Дугогасительная камера
DAL	800AF	3 3 полюса	A	H Горизонтальные выводы	E Без защитной шторки	S С крышкой для дугогасительных камер
	1000AF	4 4 полюса		V Вертикальные выводы	F С защитной шторкой	
	H06~32E 1250AF			M Верхние горизонтальные и нижние вертикальные выводы		
	1600AF			N Верхние вертикальные и нижние горизонтальные выводы		
	2000AF			P Выводы для подключения шин спереди (плоские выводы)		
	2500AF					
	V32E 3200AF					

Примечание)
25D и 40E только при условии, с вертикальным типом

Принадлежности воздушного автоматического выключателя постоянного тока

M1		D1		D1		AX		SD1		U1		AL	
Номинальное напряжение двигателя привода		Номинальное напряжение включающей катушки		Номинальное напряжение независимого расцепителя		Микропроцессорный расцепитель		Номинальное напряжение расцепителя минимального напряжения		Принадлежности			
MA	Без двигательного привода	D0	Без включающей катушки	D0	Без независимого расцепителя	SD1	Пост. ток	U0	Без расцепителя минимального напряжения				
M1	100~130 В перем./пост. тока	D1	100~130 В перем./пост. тока	D1	100~130 В перем./пост. тока	Типы вспомогательного контакта и взвода пружины							
M2	200~250 В перем./пост. тока	D2	200~250 В перем./пост. тока	D2	200~250 В перем./пост. тока	AX	Стандартн. ОТКЛ. - Взвод 3а3b	U1	100~130 В перем./пост. тока				
M3	125 В пост. тока	D3	125 В пост. тока	D3	125 В пост. тока	AC	Стандартн. ВКЛ. - Взвод 3а3b	U2	200~250 В перем./пост. тока				
M4	24~30 В пост. тока	D4	24~30 В пост. тока	D4	24~30 В пост. тока	BX	Стандартн. ОТКЛ. - Взвод 5а5b	U3	125 В пост. тока				
M5	48~60 В пост. тока	D5	48~60 В пост. тока	D5	48~60 В пост. тока	BC	Стандартн. ВКЛ. - Взвод 5а5b	U4	24~30 В пост. тока				
M6	380~415 В перем. тока	D6	380~480 В перем. тока	D6	380~480 В перем. тока	HX	Высокой мощности ОТКЛ. - Взвод 5а5b	U5	48~60 В пост. тока				
M7	440~480 В перем. тока	D7	48 В перем. тока	D7	48 В перем. тока	HC	Высокой мощности ВКЛ. - Взвод 5а5b	U6	380~480 В перем. тока				
M8	48 В перем. тока					CC	Стандартн. ВКЛ. - Взвод ба6b	U7	48 В перем. тока				
						JC	Высокой мощности ВКЛ. - Взвод ба6b	* Для расцепителя минимального напряжения доступен модуль задержки срабатывания при напряжении более 48 В перем./пост. тока.					
						GX	Высокой мощности ОТКЛ. - Взвод 3а3b						
						GC	Высокой мощности ВКЛ. - Взвод 3а3b						
						TX	TCS ОТКЛ. - Взвод 4а4b (Примечание)						
						TC	TCS ВКЛ. - Взвод (Примечание)						
Примечание) TCS (контроль цепи отключения). Контроль цепи отключения и мониторинг отключений и запретов на срабатывание													

AL	AL1 + MRB		
A1	AL1 + MRB + RES (110~130 В перем. тока) * Только в аппаратах перем. тока		
A2	AL1 + AL2 + MRB (есть два контакта «а»)		
A3	AL1 + MRB + RES (110-125 В пост. тока) * Только в аппаратах пост. тока		
A4	AL1 + MRB + RES (200-250 В перем. тока) *Только в аппаратах перем. тока		
A5	AL1 + MRB + Автом. возврат в исходное состояние		
A6	AL1 + AL2 + MRB + Автом. возврат в исходное состояние		
A7	AL1 + MRB + RES (110-125 В пост. тока) + Автом. возврат в исходное состояние *Только в аппаратах пост. тока		
A8	AL1 + MRB + RES (200-250 В перем. тока) + Автом. возврат в исходное состояние *Только в аппаратах перем. тока		
A9	AL1 + MRB + RES (110-130 В перем. тока) + Автом. возврат в исходное состояние *Только в аппаратах перем. тока		
Z2	AL1 + AL2 + MRB (есть один контакт «а» и один контакт «b»)		
S	CS2	Контакт дистанционной сигнализации взвода пружины	
B	B	Устройство блокирования кнопок ВКЛ./ОТКЛ. навесным замком	
M	MI	Устройство механической блокировки	
D	DI или МОС	Выключатель фиксации положения автоматического выключателя в корзине с механическим приводом	
K	K1	Замок	
K2	K2	Комплект замков для взаимной блокировки	
K3	K3	Сдвоенный замок	
R	RCS	Контакт сигнализации готовности выключателя к замыканию главных контактов	
T	TM	Контроль температуры	
H1	SHT2	100~130 В перем./пост. тока	Второй независимый расцепитель
H2		200~250 В перем./пост. тока	
H3		125 В пост. тока	
H4		24~30 В пост. тока	
H5		48~60 В пост. тока	
H6		380~480 В перем. тока	
H7		48 В перем. тока	

Информация для заказа

Основной блок выключателя-разъединителя постоянного тока

DDH	40	E	4	00	A
Тип	Типоразмер	Типоразмер	Количество полюсов		Подключение
DDH 1200 В пост. тока	08 800 AF	D 800~2500AF	3		Выкатное исполнение
DDV 1500 В пост. тока	10 1000 AF	E 800~4000AF		3 полюса DDH (750 В пост. тока)	A Автоматическое подключение
	13 1250 AF		4		Стационарное исполнение
	16 1600 AF			3 полюса DDV (1000 В пост. тока)	H Горизонтальные выводы
	20 2000 AF			4 полюса DDH (1200 В пост. тока)	V Вертикальные выводы
	25 2500 AF			4 полюса DDV (1500 В пост. тока)	M Верхние горизонтальные и нижние вертикальные выводы
	32 3200 AF			N Верхние вертикальные и нижние горизонтальные выводы	
	40 4000 AF				

Примечание)
25D предусмотрен только для DDV типа

Примечание)
25D и 40E только при условии, с вертикальным типом

Корзина для выключателей-разъединителей постоянного тока

AL	H06~32E3	4	A	H	E	S
Тип	Номинальный ток andbody кадр	Количество полюсов	Подключение вторичной цепи	Выводы для подключения внешних устройств	Защитная шторка	Дугогасительная камера
DAL Постоянная >2мс	H06~20D	3 3 полюса	A Автоматическое подключение	H Горизонтальные выводы	E Без защитной шторки	S С крышкой для дугогасительных камер
		4 4 полюса		V Вертикальные выводы	F С защитной шторкой	
	H25D			M Верхние горизонтальные и нижние вертикальные выводы		
		800AF		N Верхние вертикальные и нижние горизонтальные выводы		
		1000AF		P Выводы для подключения шин спереди (плоские выводы)		
		1250AF				
		1600AF				
	H06~32E					
		2000AF				
		2500AF				
		3200AF				
	H40E 4000AF					

Примечание)
25D и 40E только при условии, с вертикальным типом

Принадлежности для выключателей-разъединителей постоянного тока

M1		D1		D1		GX		000		U1		AL	
Номинальное напряжение двигателя привода		Номинальное напряжение включающей катушки		Номинальное напряжение независимого расцепителя		Типы вспомогательного контакта и взвода пружины		Микропроцессорный расцепитель		Номинальное напряжение расцепителя минимального напряжения		Принадлежности	
MA	Без двигательного привода	D0	Без включающей катушки	D0	Без независимого расцепителя	AX	Стандартн. ОТКЛ. - Взвод 3а3б	000	Без микропроцессорного расцепителя	U0	Без расцепителя минимального напряжения		
M1	100~130 В перем./пост. тока	D1	100~130 В перем./пост. тока	D1	100~130 В перем./пост. тока	AC	Стандартн. ВКЛ. - Взвод 3а3б			U1	100~130 В перем./пост. тока		
M2	200~250 В перем./пост. тока	D2	200~250 В перем./пост. тока	D2	200~250 В перем./пост. тока	BX	Стандартн. ОТКЛ. - Взвод 5а5б			U2	200~250 В перем./пост. тока		
M3	125 В пост. тока	D3	125 В пост. тока	D3	125 В пост. тока	BC	Стандартн. ВКЛ. - Взвод 5а5б			U3	125 В пост. тока		
M4	24~30 В пост. тока	D4	24~30 В пост. тока	D4	24~30 В пост. тока	HX	Высокой мощности ОТКЛ. - Взвод 5а5б			U4	24~30 В пост. тока		
M5	48~60 В пост. тока	D5	48~60 В пост. тока	D5	48~60 В пост. тока	HC	Высокой мощности ВКЛ. - Взвод 5а5б			U5	48~60 В пост. тока		
M6	380~415 В перем. тока	D6	380~480 В перем. тока	D6	380~480 В перем. тока	CC	Стандартн. ВКЛ. - Взвод бабб			U6	380~480 В перем. тока		
M7	440~480 В перем. тока	D7	48 В перем. тока	D7	48 В перем. тока	JC	Высокой мощности ВКЛ. - Взвод бабб			U7	48 В перем. тока		
M8	48 В перем. тока					GX	Высокой мощности ОТКЛ. - Взвод 3а3б						
						GC	Высокой мощности ВКЛ. - Взвод 3а3б						
						TX	TCS ОТКЛ. - Взвод 4а4б <small>Примечание)</small>						
						TC	TCS ВКЛ. - Взвод 5а5б <small>Примечание)</small>						

* Для расцепителя минимального напряжения доступен модуль задержки срабатывания при напряжении более 48 В перем./пост. тока.

Примечание) TCS (контроль цепи отключения). Контроль цепи отключения и мониторинг отключений и запретов на срабатывание

S	CS2	Контакт дистанционной сигнализации взвода пружины
B	B	Устройство блокирования кнопок ВКЛ./ОТКЛ. навесным замком
M	MI	Устройство механической блокировки
D	D1 или МОС	Выключатель фиксации положения автоматического выключателя в корзине с механическим приводом
K	K1	Замок
K2	K2	Комплект замков для взаимной блокировки
K3	K3	Сдвоенный замок
R	RCS	Контакт сигнализации готовности выключателя к замыканию главных контактов
T	TM	Контроль температуры
H1	SHT2	100~130 В перем./пост. тока
H2		200~250 В перем./пост. тока
H3		125 В пост. тока
H4		24~30 В пост. тока
H5		48~60 В пост. тока
H6		380~480 В перем. тока
H7		48 В перем. тока

Второй независимый расцепитель

Микропроцессорные расцепители для воздушных автоматических выключателей постоянного тока

Тип S: Многофункциональный

■ Защита от перегрузки

- С длительной задержкой срабатывания
- Тепловая

■ Защита от короткого замыкания

- С короткой задержкой срабатывания/мгновенным срабатыванием
- Дополнительная функция ВКЛ./ОТКЛ. I²t (для защиты с короткой задержкой срабатывания)

■ Защита от замыкания на землю

- Дополнительная функция ВКЛ./ОТКЛ. I²t
- Выбор задержки сигнализации/срабатывания

■ Защита при запуске

- Защита с короткой задержкой срабатывания, защита с мгновенным срабатыванием, защита от замыкания на землю
- Настройка значения пускового тока и задержки срабатывания

■ Управление реле, разделенными на группы

- Возможна двойная настройка: выбор группы А или В

■ Управление нагрузкой

- Ввод тока управления нагрузкой

■ Журнал защитных отключений

- Запись информации о макс. 128 защитных отключениях: тип неисправности, неисправная фаза, значение параметра и время возникновения
- Регистрация формы сигналов при 4 последних аварийных отключениях (сохраняется форма сигнала, поступившего в течение 128 мс до и после возникновения аварии)

■ Журнал событий

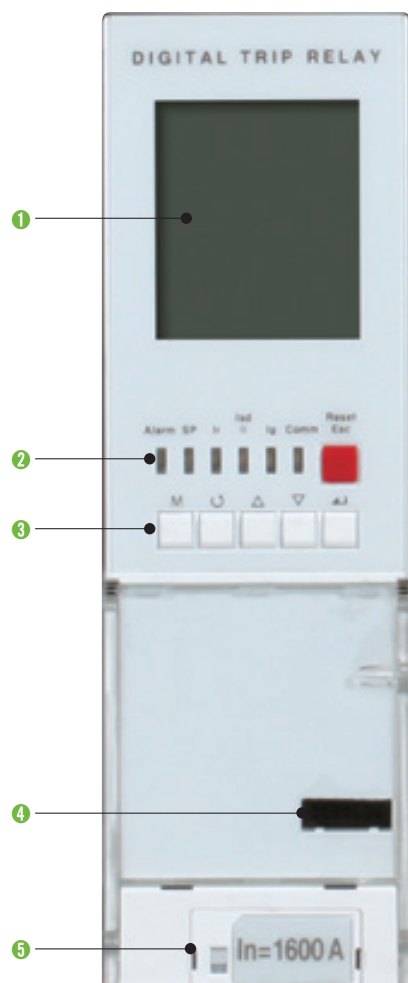
- Запись событий, возникающих в устройстве, связанном с изменением уставки, изменением режима работы и состояния (до 128 записей)

■ Функция самодиагностики

- Проверка правильности подключения расцепителя
- Проверка калибровочной вставки
- Контроль температуры
- Испытание на срабатывание

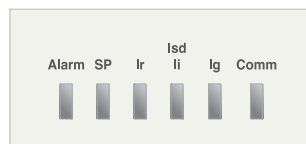
■ Передача данных

- Интерфейс Modbus/RS485



1 ЖК дисплей: отображение результатов измерений и другой информации

2 Светодиодные индикаторы: сигнализация о срабатывании защиты и состоянии перегрузки



- Comm: указывает на состояние линии связи (мигает во время передачи данных)
- Ig: указывает на срабатывание защиты от замыкания на землю
- Isd/Ii: указывает на срабатывание защиты с короткой задержкой срабатывания/мгновенным срабатыванием
- Ir: указывает на срабатывание защиты с длительной задержкой срабатывания
- SP: указывает на срабатывание самозащиты и проверку аккумулятора
- Alarm: указывает на перегрузку (горит непрерывно при нагрузке более 90 %, мигает при нагрузке более 105 % от номинального значения)

3 Кнопки: для перемещения по меню и возврата в исходное состояние

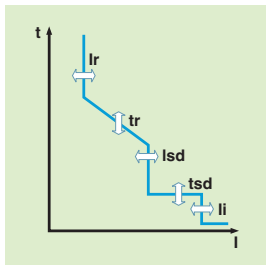


- Кнопка Reset/ESC: возврат в исходное состояние после срабатывания и выход из меню
- Ввод: вход в подменю или ввод значения
- Вверх/вниз: перемещение курсора вверх/вниз или увеличение/уменьшение значения
- Вправо/влево: перемещение курсора вправо/влево (по кругу)
- Меню: отображение меню ~ отображение измерений

4 Разъем для тестирования: разъем для тестирования микропроцессорного расцепителя (подключения тестера микропроцессорного расцепителя)

5 Калибровочная вставка: выбор номинального тока (In)

Защита



Защита с длительной задержкой срабатывания (OCR-L)

Порог срабатывания (A)	$I_r = I_n \times \dots$	40%~100% (шаг 5 %) * Срабатывание происходит при поступлении тока от 1,05xI _r до 1,2xI _r									
Задержка срабатывания (с) Точность: ±10 % или до ±100 мс	tr при (1.5×I _r)	11,2	22,5	45,1	90,2	180,5	270,8	361,1	451,4	541,7	Откл.
	tr при (6.0×I _r)	0,5	1	2	4	8	12	16	20	24	Откл.
	tr при (7.2×I _r)	0,34	0,69	1,38	2,7	5,5	8,3	11	13,8	16,5	Откл.

Защита с короткой задержкой срабатываний (OCR-S/OCR-S2)

Порог срабатывания (A) Точность: ±10 %	$I_{sd} = I_r \times \dots$	150%~1000%, Откл. (шаг 5 %)										
Уставка тока (A) Точность: ±10 % или ±50 мс	tsd	I ² t Откл.	0,05~0,4с, шаг 0,05с									
		I ² t Вкл.	(при I ² t Вкл. и 10×I _r)									
Параметры запуска	Порог срабатывания	150~1000 % (×I _r), Откл. (шаг 5 %)										Функция защиты при запуске доступна, только когда для tsd установлено «I ² t Откл.»
	Задержка срабатывания (с)	0,10~30,00 с, Шаг 0,05 с										

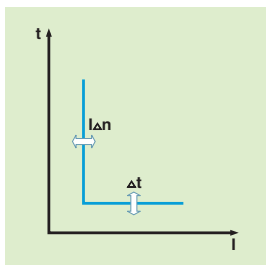
Защита с мгновенным срабатыванием (OCR-I)

Порог срабатывания (A)	$I_l = I_n \times \dots$	150~1000 %, Откл. (шаг 5 %)									
Задержка срабатывания		50 мс									
Параметры запуска	Порог срабатывания	150~1000 % (×I _r), Откл. (шаг 5 %)									
	Задержка срабатывания (с)	0,10~30,00 с, шаг 0,05 с									

Защита от замыкания на землю (OCR-Ig)

Порог срабатывания (A)	$I_g = I_n \times \dots$	20~100 %, Откл. (шаг 5 %)										
Задержка срабатывания (с) Точность: ±10% (I _g >0.4I _n) ±20% (I _g ≤0.4I _n)	tg	I ² t Выкл.	0,10~3,00 с, шаг 0,05 с									
		I ² t Вкл.	(при I ² t Вкл. и 1×I _n)									
Параметры запуска	Порог срабатывания	150~1000 % (×I _n), Откл. (шаг 5 %)										Функция защиты при запуске доступна, только когда для tsd установлено «I ² t Откл.»
	Задержка срабатывания (с)	0,10~30,00 с, Шаг 0,05 с										

Примечание] 1. Задержка срабатывания автоматического выключателя при коротком замыкании на землю: 100 мс



Другие виды защиты	Порог срабатывания			Задержка срабатывания (с)		
	Диапазон настройки	Шаг	Точность	Диапазон настройки	Шаг	Точность
От пониженного напряжения	50~95 %	5 %	±5 %	1,2~40,00 с	0,1 с	±10 %
От повышенного напряжения	105~120 %					
От несимметрии токов	5~90 %	5 %	±5 % (I _{max} -I _{min})×(±2 %)	0,50~60,00 с	0,1 с	±10 %
От обратной мощности	-10 ~ -30 %	5 %	10 %	0,50~60,00 с	0,1 с	±10 %

* Настройка параметров защиты от пониженного напряжения
 - Номинальное напряжение
 1000~160 В: 50~95 %, 159~146 В: 55~95 %, 145~134 В: 60~95 %, 133~124 В: 65~95 %, 123~115 В: 70~95 %, 114~107 В: 75~95 %, 106~110 В: 80~95 %
 * Настройка параметров защиты от повышенного напряжения
 - Номинальное напряжение
 100~917 В: 105~120 %, 918~957 В: 105~115 %, 958~1000 В: 105~110 %
 * Несимметрия токов

Принадлежности

Основной блок



Место установки	Принадлежности	АСВ пост. тока		Замечание Примечание1)	Стр.	
		Стандартно	Дополнительно			
Внутри	SHT 1	Независимый расцепитель	●	-	*	28
	SHT 2	Второй независимый расцепитель	-	○	*	29
	CC	Включающая катушка	●	-	*	30
	M	Электродвигатель	●	-	*	31
	CS1	Charge switch	●	-	*	31
	CS2	Контакт сигнализации взвода пружины	-	○	*	31
	UVT	Контакт дистанционной сигнализации взвода пружины	-	○	*	32
	AL	Контакт сигнализации срабатывания	-	○	*	33
	MRB	Кнопка ручного возврата в исходное состояние	-	○	*	34
	RES	Контакт дистанционного возврата в исходное состояние	-	○	*	35
	RCS	Контакт сигнализации готовности выключателя к замыканию главных контактов	-	○	*	36
	C	Счетчик	●	-	*	36
	AX	Вспомогательный контакт	-	○	*	37
	TM	Блок сигнализации перегрева	-	○	*Примечание2)	53
Снаружи	MI	Устройство механической блокировки	-	○	-	44
	K1	Замок	-	○	*	38
	K2	Комплект замков для взаимной блокировки	-	○	*	38
	K3	Сдвоенный замок	-	○	*	39
	B	Устройство блокирования кнопок ВКЛ./ОТКЛ.	-	○	*	39
	LH	Подъемная скоба	-	○	-	40
	CTD	Конденсатор независимого расцепителя (CTD)	-	○	-	40
	ATS	Контроллер автоматического ввода резерва (ATS)	-	○	-	55
	DC	Пылезащитная крышка	-	○	-	
	OT	Тестер микропроцессорного расцепителя	-	○	-	41
	A	Устройство автоматического подключения	●	-	*	
	P1	Подача питания через нижние выводы (только для стационарного исполнения)	-	○	-	56
	P2	Подача питания через верхние выводы (только для стационарного исполнения)	-	○	-	56

Примечание) 1. * Заказ отдельных принадлежностей невозможен. Все принадлежности поставляются совместно с основным блоком аппарата.
2. Выключатель поставляется вместе с датчиком температуры, а блоки контроля температуры заказываются отдельно.

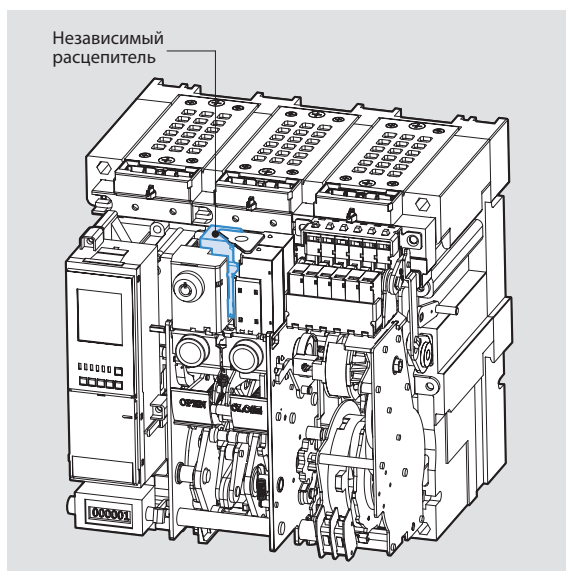
Корзина



Место установки	Принадлежности	АСВ пост. тока		Замечание Примечание1)	Стр.	
		Стандартно	Дополнительно			
Корзина	SBC	Замыкающий контакт «b»	-	○	-	42
	ST	Защитная створка	-	○	*	44
	STL	Блокировка защитной створки	-	○	-	45
	DF	Рамка обрамления выреза в двери	-	○	-	45
	MIP	Устройство блокирования от вкатывания автоматических выключателей с другим номинальным током	-	○	-	51
	MOC	Выключатель фиксации положения автоматического выключателя в корзине с механическим приводом	-	○	-	43
	CEL	Контакт текущего положения автоматического выключателя в корзине	-	○	-	47
	DI	Устройство блокировки с дверью	-	○	-	48
	ZAS	Дугогасительная камера (крышка дугогасительных камер)	●	-	*	48
	SC	Крышка выводов цепи управления	●	-	*	49
	RI	Блокировка рукоятки для выкатывания	-	○	-	49
	PL	Блокировка положения выключателя навесным замком	●	-	*	50
	IB	Межполюсная перегородка	●	-	Optional	46
	UDC	Контроллер задержки срабатывания защиты от пониженного напряжения	-	○	Optional	52
ADP	Совместимый адаптер	-	○	-		
Другое	DUM	Макет воздушного автоматического выключателя	-	○	-	
	VAD	Различные способы присоединения	-	○	-	
	RCO	Блок входов/выходов дистанционного управления	-	○	-	54

Примечание) * Заказ отдельных принадлежностей невозможен. Все принадлежности поставляются совместно с основным блоком аппарата.

Независимый расцепитель [SHT1]



- SHT1 представляет собой средство управления, которое предназначено для дистанционного размыкания автоматического выключателя путем подачи на клеммы C1 и C2 постоянного напряжения или импульса напряжения длительностью не менее 200 мс.
- Если в аппарате установлен расцепитель минимального напряжения, то независимый расцепитель монтируется в другое место.



Принципиальная схема

1. Номинальное напряжение и другие характеристики независимого расцепителя

Номинальное напряжение (Vn)		Диапазон рабочего напряжения (В)	Потребляемая мощность (ВА или Вт)		Время срабатывания (мс)
Пост. (В)	Перем. (В)		При включении	В установившемся режиме работы	
24~30	–	0,7~1,1 Vn	200	5	40
48~60	48				
100~130	100~130	0,7~1,1 Vn			
200~250	200~250	0,7~1,1 Vn			
–	380~480	0,7~1,1 Vn			

Примечание) Диапазон рабочего напряжения включает в себя минимальные номинальные значения, установленные для каждого номинального напряжения (Vn).

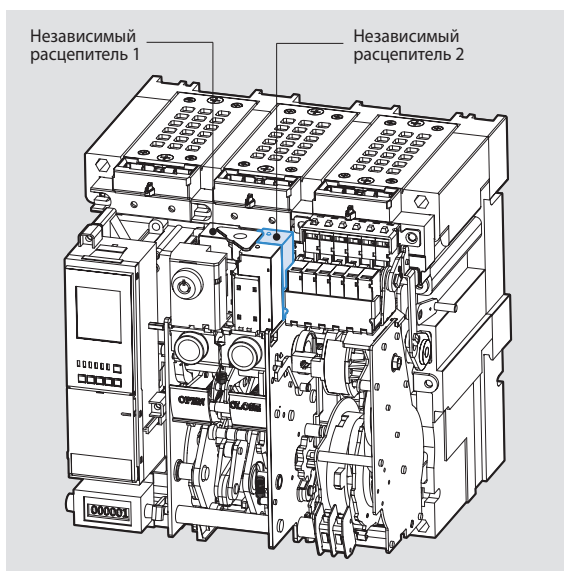
2. Требования к проводникам

- В таблице ниже приведена максимально возможная длина проводника указанного сечения для независимого расцепителя с номинальным напряжением 24~30 В постоянного или 48~60 В постоянного/переменного тока.

Максимальная длина проводника

		Номинальное напряжение (Vn)			
		24~30 В пост. тока		48 В пост./перем. тока	
Тип проводника		№ 14 AWG (2,08 мм ²)	№ 16 AWG (1,31 мм ²)	№ 14 AWG (2,08 мм ²)	№ 16 AWG (1,31 мм ²)
Рабочее напряжение	100 %	95,7 м	61 м	457,8 м	287,7 м
	85 %	62,5 м	38,4 м	291,7 м	183,2 м

Второй независимый расцепитель [SHT2]

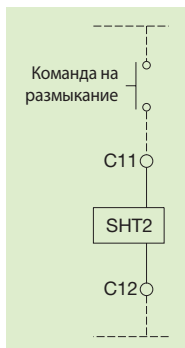


- SHT2 представляет собой средство управления, которое дублирует расцепитель SHT1 и обеспечивает безопасное срабатывание автоматического выключателя, если SHT1 неисправен.
- Независимый расцепитель 1 устанавливается на своем обычном месте.
- Независимый расцепитель 2 устанавливается правее независимого расцепителя 1.
- При наличии второго независимого расцепителя уже невозможно будет установить расцепитель минимального напряжения.

1. Номинальное напряжение и другие характеристики независимого расцепителя

Номинальное напряжение (Vn)		Диапазон рабочего напряжения (В)	Потребляемая мощность (ВА или Вт)		Время срабатывания (мс)
Пост. (В)	Перем. (В)		При включении	В установившемся режиме работы	
24~30	–	0,7~1,1 Vn	200	5	40
48~60	48	0,7~1,1 Vn			
100~130	100~130	0,7~1,1 Vn			
200~250	200~250	0,7~1,1 Vn			
–	380~480	0,7~1,1 Vn			

Примечание) Диапазон рабочего напряжения включает в себя минимальные номинальные значения, установленные для каждого номинального напряжения (Vn).



Принципиальная схема

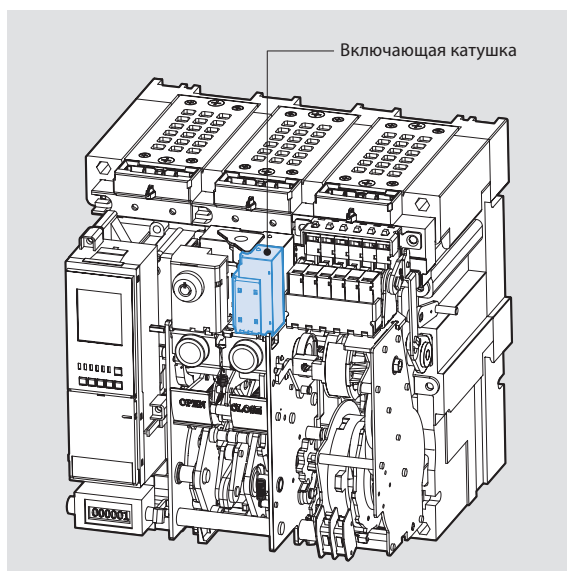
2. Требования к проводникам

- В таблице ниже приведена максимально возможная длина проводника указанного сечения для независимого расцепителя с номинальным напряжением 24~30 В постоянного или 48~60 В постоянного/переменного тока.

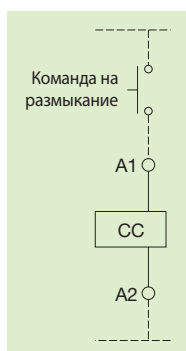
Максимальная длина проводника

		Номинальное напряжение (Vn)			
		24~30 В пост. тока		48 В пост./перем. тока	
Тип проводника		№ 14 AWG (2,08 мм ²)	№ 16 AWG (1,31 мм ²)	№ 14 AWG (2,08 мм ²)	№ 16 AWG (1,31 мм ²)
Рабочее напряжение	100 %	95,7 м	61 м	457,8 м	287,7 м
	85 %	62,5 м	38,4 м	291,7 м	183,2 м

Принадлежности



- Включающая катушка представляет собой средство управления, которое предназначено для замыкания автоматического выключателя путем подачи на клеммы А1 и А2 постоянного напряжения или импульса напряжения длительностью не менее 200 мс.



1. Номинальное напряжение и другие характеристики включающей катушки

Номинальное напряжение (Vn)		Диапазон рабочего напряжения (В)	Потребляемая мощность (ВА или Вт)		Время срабатывания (мс)
Пост. (В)	Перем. (В)		При включении	В установившемся режиме работы	
24~30	–	0,85~1,1 Vn	200	5	80
48~60	48				
100~130	100~130	0,85~1,1 Vn			
200~250	200~250	0,85~1,1 Vn			
–	380~480	0,85~1,1 Vn			

Примечание) Диапазон рабочего напряжения включает в себя минимальные номинальные значения, установленные для каждого номинального напряжения (Vn).

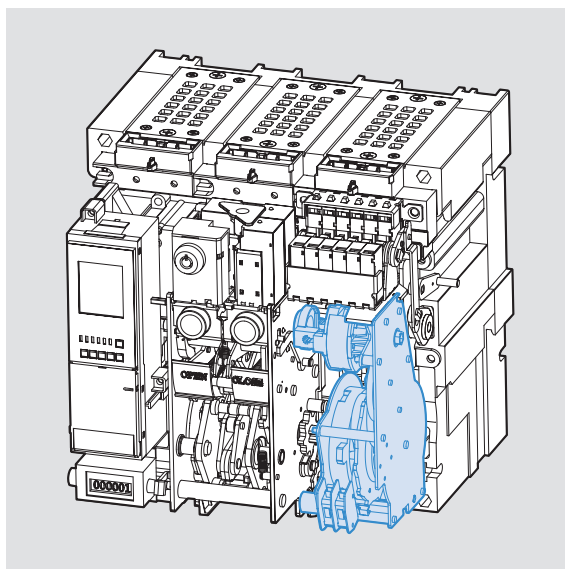
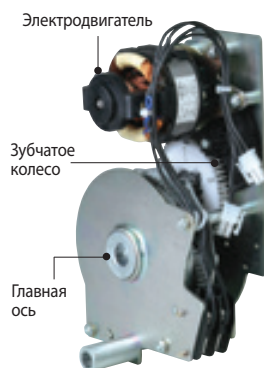
2. Требования к проводникам

- В таблице ниже приведена максимально возможная длина проводника указанного сечения для независимого расцепителя с номинальным напряжением 24~30 В постоянного или 48~60 В постоянного/переменного тока.

Максимальная длина проводника

		Номинальное напряжение (Vn)			
		24~30 В пост. тока		48 В пост./перем. тока	
Тип проводника		№ 14 AWG (2,08 мм ²)	№ 16 AWG (1,31 мм ²)	№ 14 AWG (2,08 мм ²)	№ 16 AWG (1,31 мм ²)
Рабочее напряжение	100 %	95,7 м	61 м	457,8 м	287,7 м
	85 %	62,5 м	38,4 м	291,7 м	183,2 м

Электродвигатель [M]



- Электродвигатель предназначен для взвода замыкающей пружины выключателя за счет питания от внешнего источника. При отсутствии внешнего источника питания пружина взводится вручную.
- Диапазон рабочего напряжения (МЭК 60947): 85~110 %Vn.

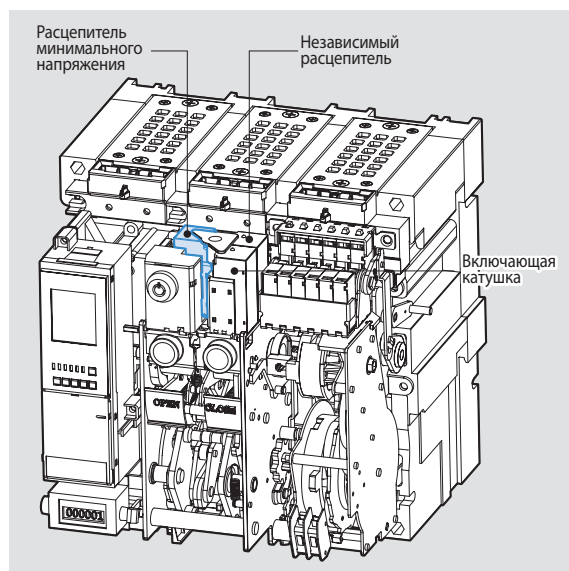
Входное напряжение (В)	24-30 В пост. тока	48-60 В перем./пост. тока	100-130 В перем./пост. тока	200-250 В перем./пост. тока	380 В перем. тока	440-480 В перем. тока
Ток нагрузки (макс.)	5 А	3 А	1 А	0,5 А	0,3 А	0,3 А
Пусковой ток (макс.)	В 5 раз больше тока нагрузки					
Частота вращения электродвигателя	15 000~19 000 об./мин.					
Время взвода	Менее 5 сек.					
Электрическая прочность изоляции	2 кВ/мин.					
Рабочий диапазон температур	- 20°~ 60°					
Рабочий диапазон влажности	Относительная влажность воздуха до 80 % (без образования конденсата)					
Механическая износостойкость	15 000 циклов (при включении электродвигателя 2 раза в минуту)					
Коммутационная способность контакта сигнализации взвода пружины	10 А при 250 В перем. тока					

Контакт сигнализации взвода пружины [CS1]

Коммуникация контакта сигнализации взвода пружины [CS2]

- Контакт сигнализации взвода пружины представляет собой встроенный контакт, который передает сигнал о завершении взвода пружины с помощью электродвигателя (2а).
- Имеется контакт «1а» для местной и контакт «1а» для дистанционной сигнализации взвода пружины.
- При наличии дополнительного модуля передачи данных (блока входов/выходов дистанционного управления) состояние контактов может передаваться через сеть.
- Данный контакт имеет такие же электрические характеристики, что и контакт AL (см. стр. 33).

имального напряжения [UVT]



- Встроенный расцепитель минимального напряжения автоматически размыкает выключатель, когда напряжение главной цепи или цепи управления становится меньше заданного значения. Поскольку данный расцепитель является расцепителем мгновенного действия, его следует подключить к контроллеру, управляющему задержкой срабатывания.
- Если к расцепителю минимального напряжения не подается питание, то ручное или автоматическое включение аппарата невозможно. Включение аппарата возможно, когда на зажимы минимального расцепителя напряжения (D1, D2) подается напряжение, составляющее 65~85 % от номинального значения.
- При наличии расцепителя минимального напряжения установить в аппарат второй независимый расцепитель невозможно. При этом первый независимый расцепитель монтируется в другое место.

1. Номинальное напряжение и другие характеристики расцепителя минимального напряжения

Номинальное напряжение (Vn)		Диапазон рабочего напряжения (В)		Потребляемая мощность (ВА или Вт)		Время срабатывания (мс)
Пост. (В)	Перем. (В)	Напряжение включения	Напряжение отключения	При включении	В установившемся режиме работы	
24~30	–	0,65~0,85 Vn	0,4~0,6 Vn	200	5	50
48~60	48					
100~130	100~130					
200~250	200~250					
–	380~480					

Примечание) Диапазон рабочего напряжения включает в себя минимальные номинальные значения, установленные для каждого номинального напряжения (Vn).

2. Требования к проводникам

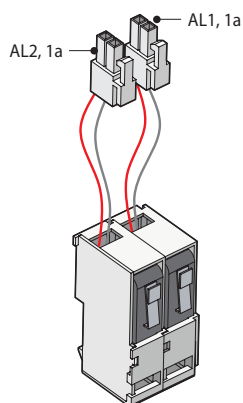
- В таблице ниже приведена максимально возможная длина проводника указанного сечения для независимого расцепителя с номинальным напряжением 24~30 В постоянного или 48~60 В постоянного/переменного тока.

Максимальная длина проводника

		Номинальное напряжение (Vn)			
		24~30 В пост. тока		48 В пост./перем. тока	
Тип проводника		№ 14 AWG (2,08 мм ²)	№ 16 AWG (1,31 мм ²)	№ 14 AWG (2,08 мм ²)	№ 16 AWG (1,31 мм ²)
Рабочее напряжение	100 %	95,7 м	61 м	457,8 м	287,7 м
	85 %	62,5 м	38,4 м	291,7 м	183,2 м

Примечание) При наличии расцепителя минимального напряжения независимый расцепитель устанавливается в другое место.

Контакт сигнализации срабатывания [AL]



- Когда срабатывание автоматического выключателя происходит от микропроцессорного расцепителя, контролирующего возникновение сверхтока, то контакт сигнализации срабатывания, связанный с механическим индикатором на передней панели аппарата или со встроенным вспомогательным контактом, подает электрический сигнал (устанавливается внутри автоматического выключателя).
- При срабатывании расцепителя сверхтоков механический индикатор (кнопка ручного возврата в исходное состояние, MRB) выдвигается вперед из передней панели, и данный контакт (AL) подает сообщение о срабатывании автоматического выключателя.
- MRB и AL могут функционировать только при срабатывании микропроцессорного расцепителя и не реагируют на нажатие кнопки ОТКЛ. или на срабатывание независимого расцепителя.
- Для выключателя с ручным сбросом его возврат в исходное состояние после срабатывания осуществляется путем нажатия кнопки ручного возврата в исходное состояние (MRB) или кнопки дистанционного возврата в исходное состояние (RES). Чтобы вернуть светодиодный индикатор и контакт реле сигнализации аварийного срабатывания (клемма 513 ~ 544) микропроцессорного расцепителя в исходное состояние, нужно нажать кнопку Reset, расположенную на его панели.
 - Могут применяться версии AL, A1, A2, A3, A4.
- Для выключателя с автоматическим сбросом его возврат в исходное состояние после срабатывания выполняется за счет автоматического снятия блокировки. При этом дистанционный сброс светодиодного индикатора и контакта реле сигнализации аварийного срабатывания (клемма 513 ~ 544) микропроцессорного расцепителя возможен только при условии, если клеммы R11 и R22 (сухой контакт) присоединены к общему контакту.
 - Могут применяться версии A5, A6, A7, A8, A9.
- Контакты сигнализации срабатывания поставляются отдельно, и в соответствии со спецификацией заказа в комплект поставки может входить один (AL1, 1b) или два (AL1, AL2, 1b) контакта.
- Контакты AL2 и RES нельзя применять одновременно, поэтому можно выбрать только одну из этих опций.

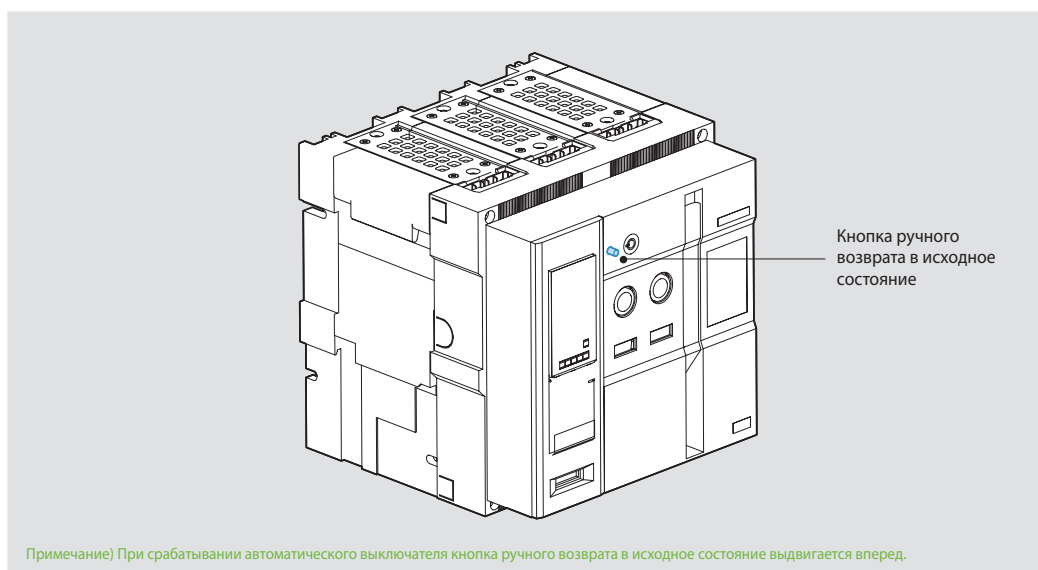
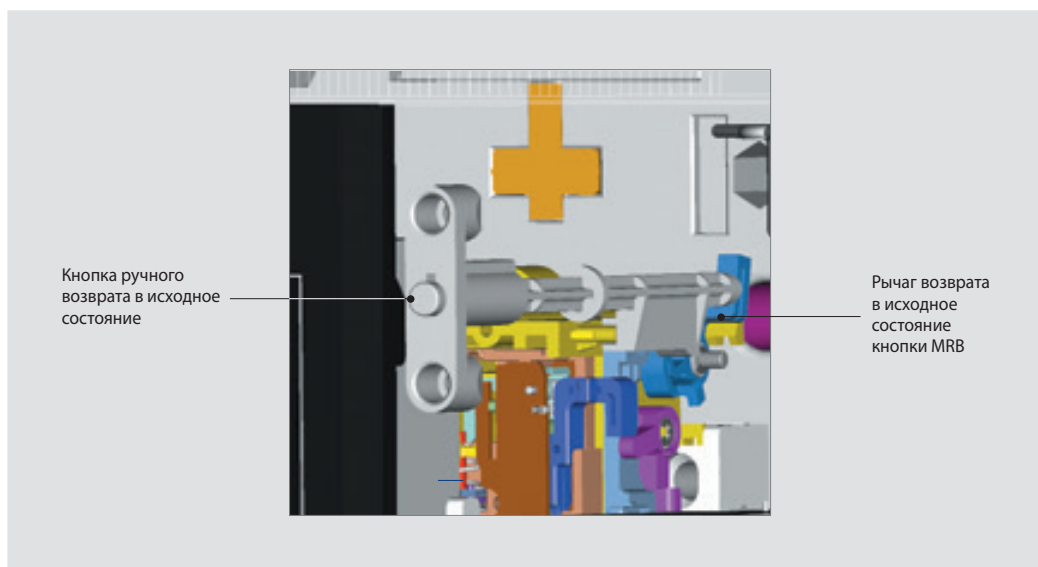
1. Электрические характеристики контакта сигнализации срабатывания

Номинальное напряжение (В)	Неиндуктивная нагрузка (А)		Индуктивная нагрузка (А)		Пусковой ток
	Активная нагрузка	Нагрузка от ламп	Индуктивная нагрузка	Нагрузка от электродвигателя	
8 В пост. тока	11	3	6	3	Макс. 24 А
30 В пост. тока	10	3	6	3	
125 В пост. тока	0,6	0,1	0,6	0,1	
250 В пост. тока	0,3	0,05	0,3	0,05	
250 В пост. тока	11	1,5	6	2	

Кнопка ручного возврата в исходное состояние [MRB]



- Кнопка ручного возврата в исходное состояние используется для возврата автоматического выключателя в исходное состояние после срабатывания от микропроцессорного расцепителя.
- При срабатывании расцепителя сверхтоков механический индикатор (кнопка ручного возврата в исходное состояние, MRB) выдвигается вперед из передней панели, и данный контакт (AL) подает сообщение о срабатывании автоматического выключателя.
- Кнопка ручного возврата в исходное состояние управляется только микропроцессорным расцепителем, но может переходить в выдвинутое положение не только при размыкании автоматического выключателя. Для возврата автоматического выключателя в исходное состояние после его срабатывания нужно нажать кнопку MRB.



Контакт дистанционного возврата в исходное состояние [RES]

- С помощью этой функции можно вернуть контакт сигнализации срабатывания (AL) и механический индикатор (MRB) в исходное состояние после аварийного срабатывания и включить аппарат. Коммутационная способность кнопки: 10 А при 125 В перем. тока, 6 А при 250 В перем. тока, 2,2 А при 110 В пост. тока, 1,1 А при 220 В пост. тока для активной нагрузки.
- Для выключателей с автоматическим сбросом
Не нужно использовать кнопку ручного возврата в исходное состояние (MRB) или контакт дистанционного возврата в исходное состояние (RES) для того, чтобы обратно замкнуть выключатель после его срабатывания.
Механический индикатор (MRB) и электрический указатель (AL) остаются в положении аварийного срабатывания до тех пор, пока не будет нажата кнопка возврата в исходное состояние.
- Вместо контакта RES может использоваться контакт AL2 и наоборот.

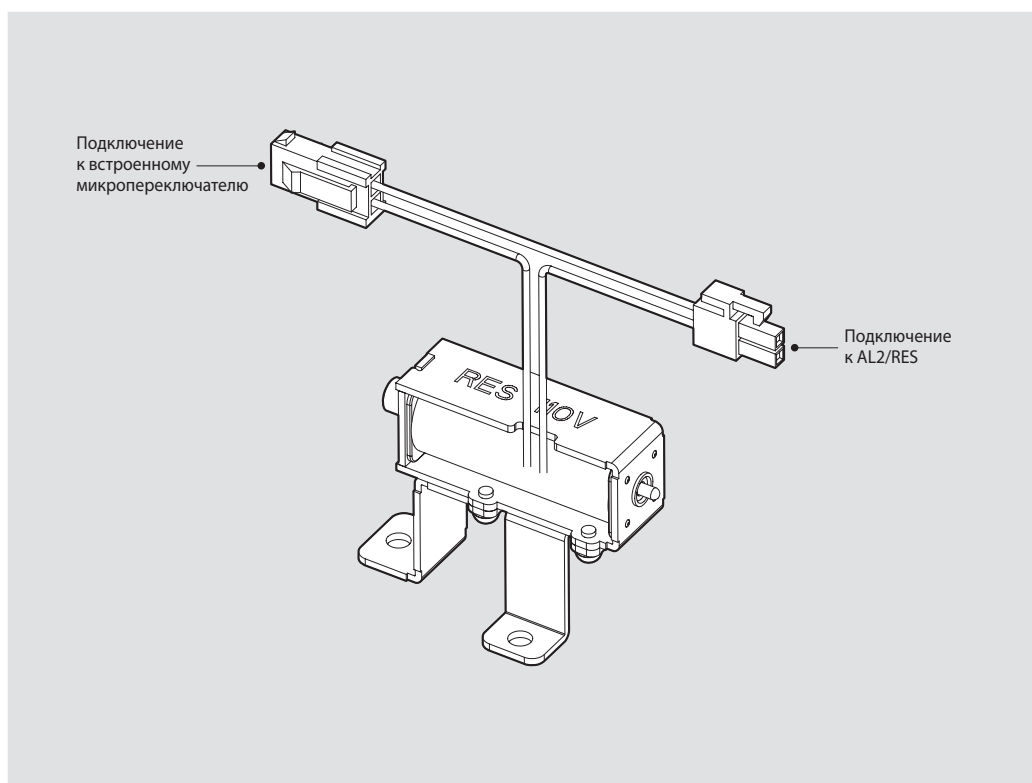


Принципиальная
схема

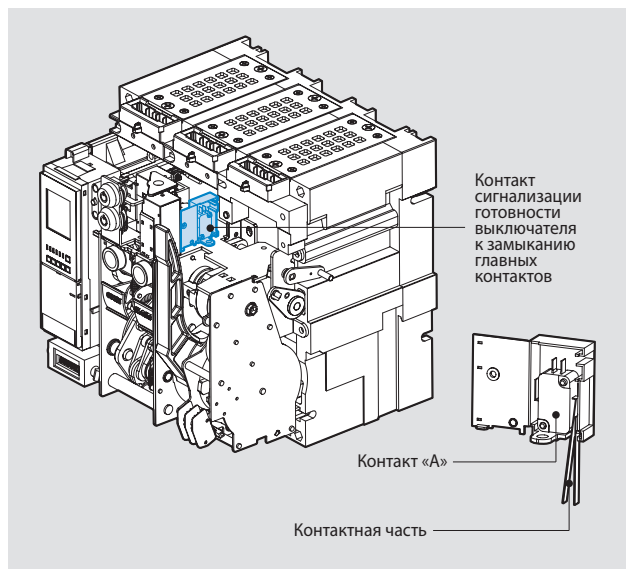
1. Номинальные значения напряжения и тока для контакта RES

Номинальное напряжение	Рабочий ток (макс.)		Время работы	Параметры проводника
110-130 В перем. тока	Перем. ток	6 А		
110-125 В перем./пост. тока	Пост. ток	5 А		
200-250 В перем./пост. тока	Перем./пост. ток	3 А	№ 16 AWG (1,31 мм ²)	

2. Внешний вид



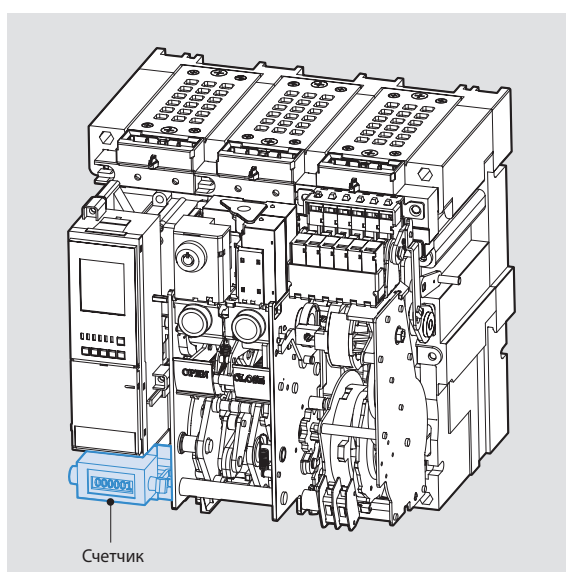
Контакт сигнализации готовности выключателя к замыканию главных контактов [RCS]



- Данный контакт соединен с рабочим механизмом автоматического выключателя.
- Он сигнализирует о готовности аппарата к замыканию главных контактов.
- Когда рабочий механизм взведен или находится в положении ОТКЛ., на выходе данного контакта появляется сигнал «ON» (ВКЛ.), который означает, что аппарат готов к замыканию.

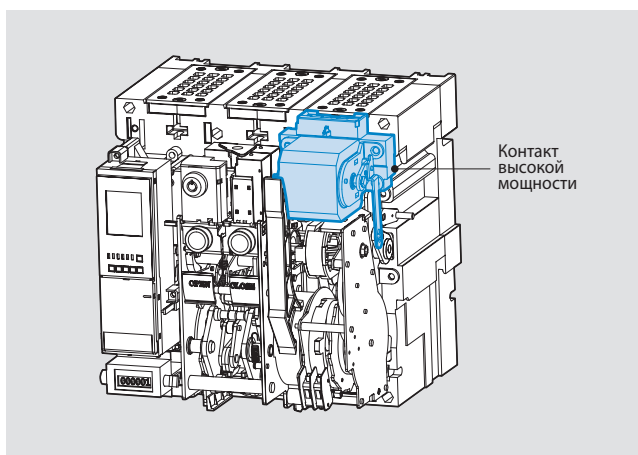
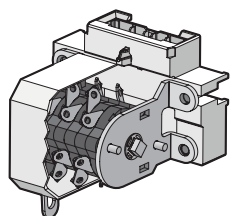
Классификация	Стандартные	Примечание
Коммутационная способность	250/125 В перем. тока	10 А
	250 В пост. тока	0,3 А
	125 В пост. тока	0,6 А
	48 В пост. тока	3 А
	24 В пост. тока	5 А

Счетчик [C]



- Счетчик указывает общее количество циклов включения/отключения, выполненных автоматическим выключателем.

Вспомогательный контакт [GX]



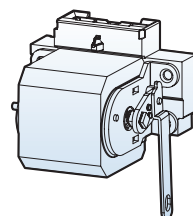
- Вспомогательный контакт применяется для дистанционной сигнализации состояния автоматического выключателя (ВКЛ./ОТКЛ.).

Тип вспом. контакта и взвода пружины

НХ	Высокой мощности ОТКЛ. - Взвод 5а5b
НС	Высокой мощности ВКЛ. - Взвод 5а5b
ЖС	Высокой мощности ВКЛ. - Взвод 6а6b
ГХ	Высокой мощности ОТКЛ. - Взвод 3а3b
ГС	Высокой мощности ВКЛ. - Взвод 3а3b

Классификация контактов высокой мощности

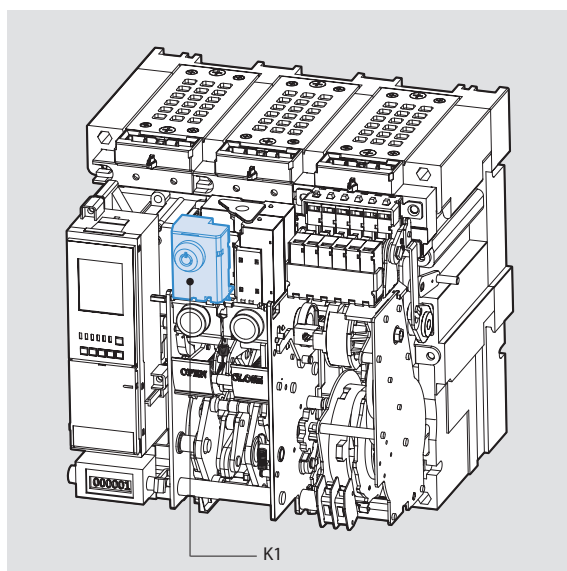
Контакты высокой мощности	
2000 AF	4000, 6300 AF



Классификация		Контакты высокой мощности		Примечание	
		Активная нагрузка	Индуктивная нагрузка		
Минимальный ток		5 В пост. тока, 1 мА			
Коммутационная способность контактов	Перем. ток	490 В	5 А	2,5 А	
		250 В	10 А	10 А	
		125 В	10 А	10 А	
	Пост. ток	250 В	3 А	1,5 А	
		125 В	10 А	6 А	
Число используемых контактов		30 В	10 А	10 А	
		НХ	5а5b	-	Стандартный взвод
		ГХ	3а3b	-	
		НС	5а5b	-	Ускоренный взвод для автоматического повторного включения
		ЖС	6а6b	-	
ГС	3а3b	-			

Принадлежности

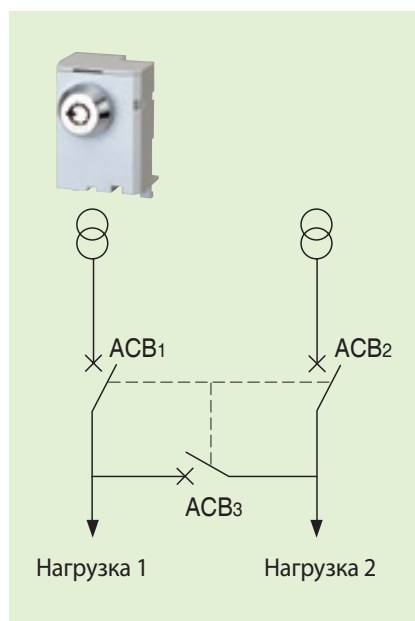
Замок [K1]



- Замок предназначен для блокировки определенного автоматического выключателя по усмотрению пользователя, когда одновременно с ним используется один или несколько других автоматических выключателей.
- K1: предотвращение замыкания рабочего механизма.

Комплект замков для взаимной блокировки [K2]

Электрическая монтажная схема



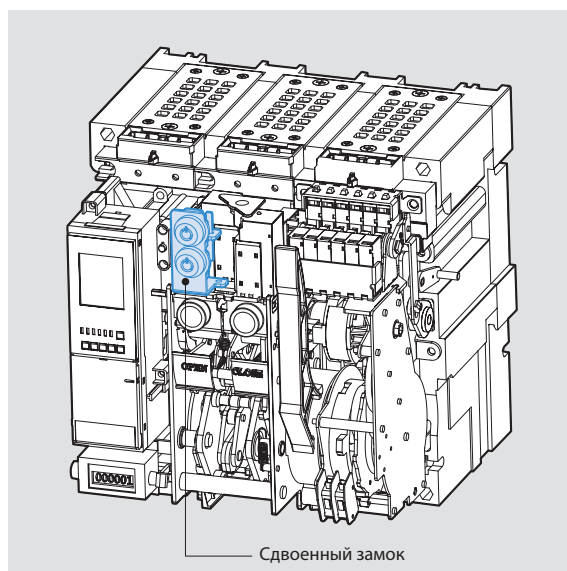
- Для обеспечения бесперебойной подачи питания к нагрузке можно соединить и взаимно заблокировать замками три автоматических выключателя.

* Как сделать заказ: 3 выключателя должны быть заказаны в комплекте, и описание K2 должны быть добавлены дополнительные выключатели. (2 ключа предоставляются в 3 выключателей.)

ACB-1	ACB-2	ACB-3	Состояние	
			НАГРУЗКА 1	НАГРУЗКА 2
●	●	●	ОТКЛ.	ОТКЛ.
●	○	○	ОТКЛ.	ВКЛ.
○	●	○	ВКЛ.	ОТКЛ.
○	○	●	ВКЛ.	ВКЛ.
●	●	○	ОТКЛ.	ОТКЛ.
●	○	●	ОТКЛ.	ВКЛ.
○	●	●	ВКЛ.	ОТКЛ.

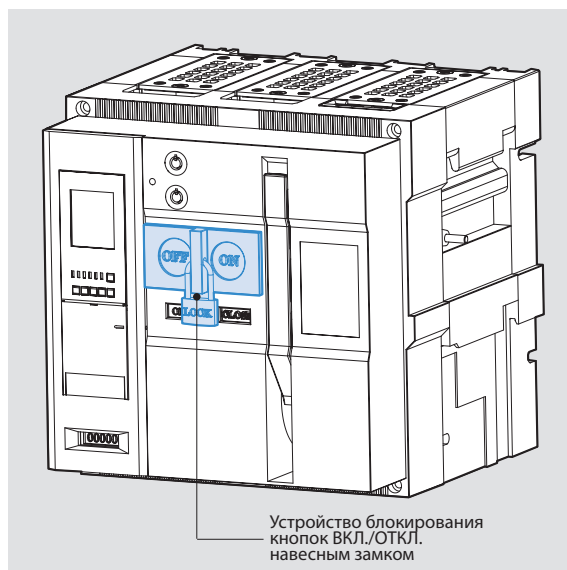
○ : Не заперт ● : Заперт

Сдвоенный замок [K3]



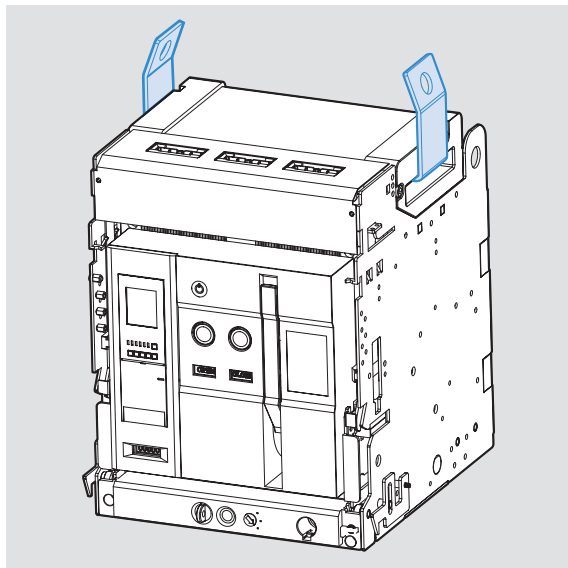
- Управление автоматическим выключателем возможно только после отпирания обоих замков двумя ключами одновременно. Применяется аналогично замку K1.

Устройство блокирования кнопок ВКЛ./ОТКЛ. навесным замком [B]



- Данное устройство предназначено для предотвращения ошибочного включения и отключения автоматического выключателя вручную.
- При заблокированных кнопках ручное включение и отключение аппарата невозможно.

Подъемная скоба [LH]



- Подъемные скобы используются для облегчения подъема и перемещения автоматического выключателя.
- Они зацепляются за рукоятки, расположенные по бокам корзины.

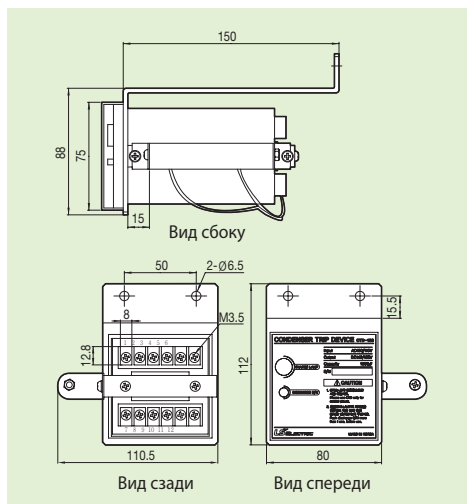
Конденсатор независимого расцепителя [CTD]



- Данное устройство предназначено для электрического отключения автоматического выключателя с помощью независимого расцепителя (SHT) при отсутствии напряжения цепи управления. Может использоваться как выпрямитель для питания цепей постоянного тока автоматического выключателя.

Габаритные размеры

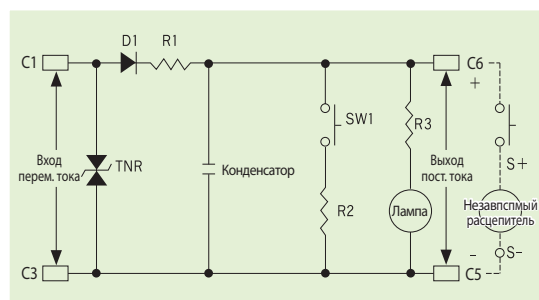
(Ед. изм.: мм)



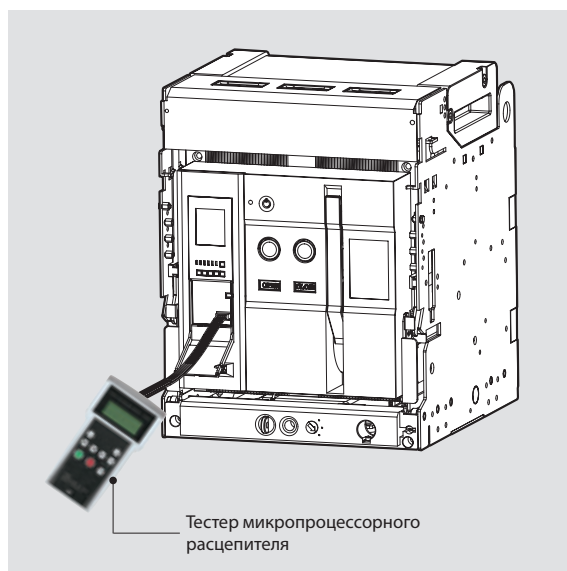
Технические характеристики

Технические характеристики	Значения	
	CTD-100	CTD-200
Модель	CTD-100	CTD-200
Номинальное входное напряжение (В)	100/110 перем. т.	200/220 перем. т.
Частота (Гц)	50 / 60	50 / 60
Номинальное выходное напряжение (В)	140 / 155	280 / 310
Время заряда конденсатора	Менее 5 с	Менее 5 с
Время возможного срабатывания	Более 3 мин.	Более 2 мин.
Диапазон входного напряжения (%)	85~110	85~111
Емкость конденсатора	1000 мкФ	560 мкФ

Принципиальная схема



Тестер микропроцессорного расцепителя [OT]



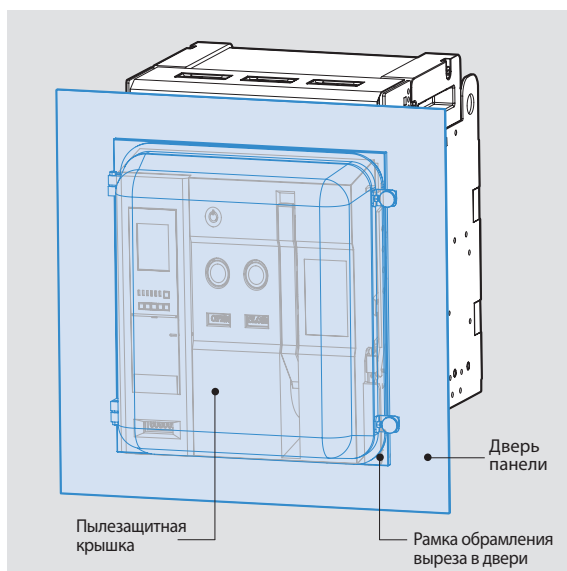
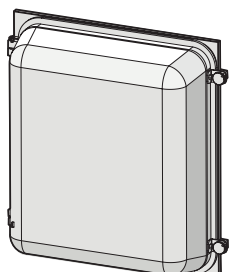
- Данное устройство предназначено для проверки работоспособности микропроцессорного расцепителя при отключенном питании.
- С его помощью выполняется проверка функций защиты с длительной и короткой задержкой срабатывания/защиты с мгновенным срабатыванием/защиты от замыкания на землю.
- Может быть проверена информация о настройках микропроцессорного расцепителя.

Конфигурация



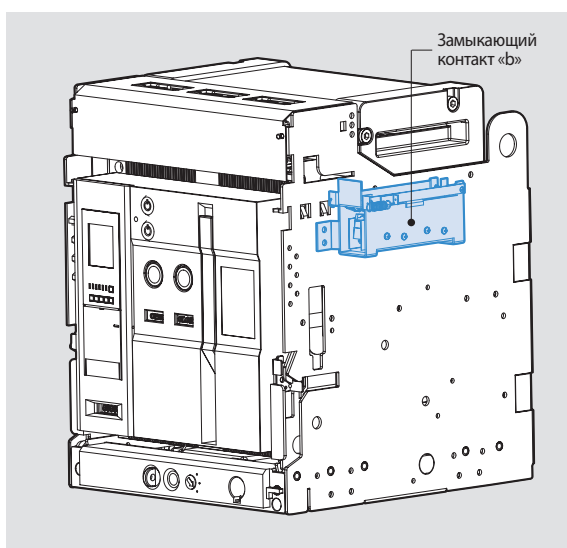
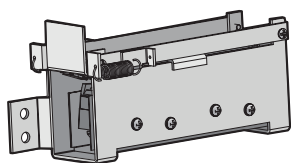
	Питающий ток/ток нагрузки
	Увеличение и уменьшение величины тестового тока
	Завершение ввода параметров сигнала и настройки
	Информация о настройках микропроцессорного расцепителя
	Подача/прекращение подачи тестового тока
	Изменение тока опорного сигнала для тестирования
	Светодиодный индикатор подачи тестового тока

Пылезащитная крышка [DC]



- Пылезащитная крышка прикрепляется к рамке обрамления выреза в двери.
- Она защищает автоматический выключатель от пыли и влаги (степень защиты IP54), которая может стать причиной возникновения неисправностей, и повышает степень защиты выступающей панели.
- Пылезащитная крышка прозрачная, поэтому через нее можно видеть переднюю панель аппарата. Кроме того, ее можно открывать и закрывать, даже когда выключатель выдвинут в положение «ТЕСТ».

Замыкающий контакт «b» [SBC]

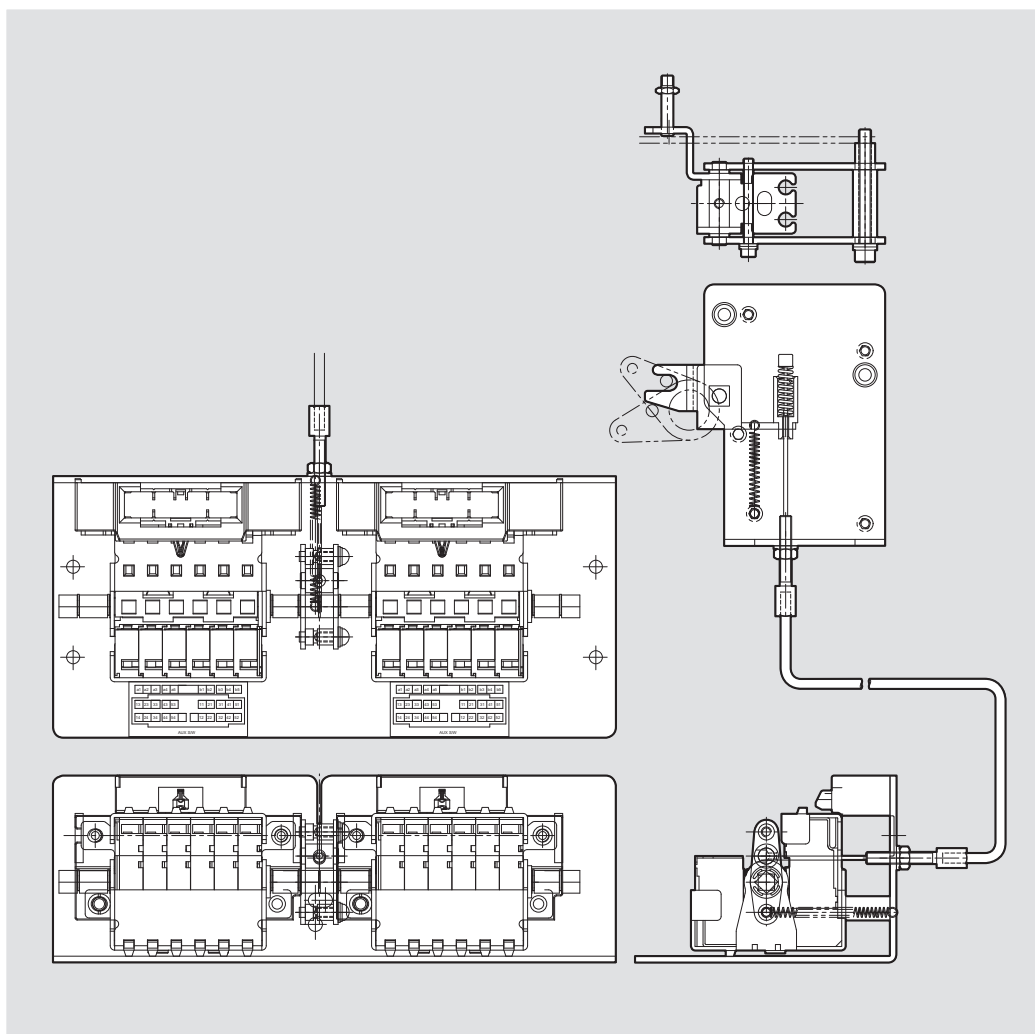


- Замыкающий контакт «b» сохраняет нормальное состояние цепи дистанционного управления с помощью вспомогательного контакта, который разъединяется, когда автоматический выключатель перемещается из положения «ВКАЧЕН» в положение «ТЕСТ». Количество замыкающих контактов «b» соответствует количеству контактов «Ахb» (4b).

Состояние контактов (связь между контактом «Ахb» и замыкающим контактом «b»)

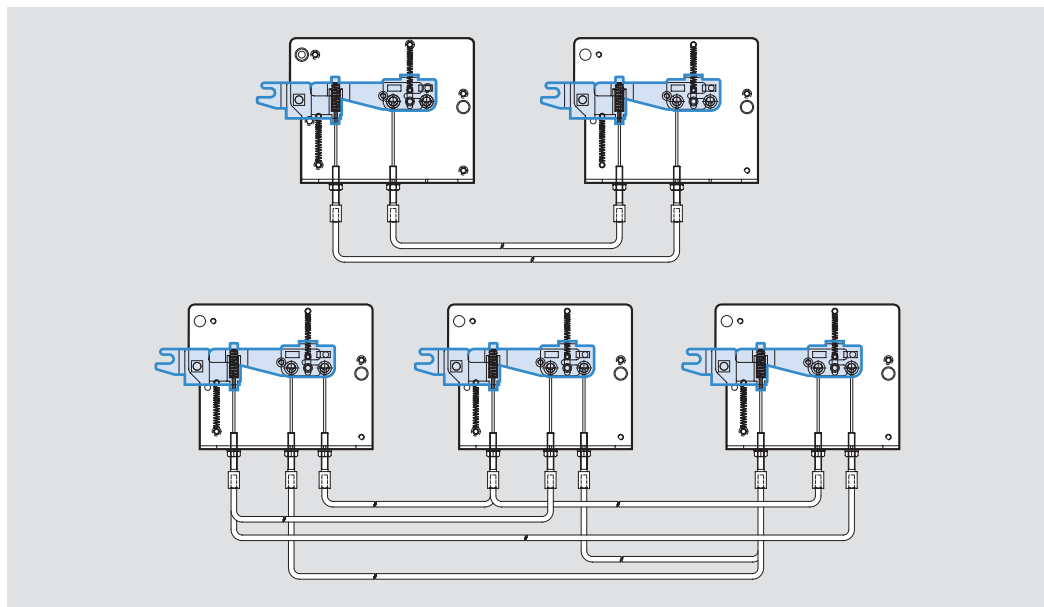
Состояние Выключателя Положение Выключателя	Замкнут [Вспомогательный контакт «Ахb»: откл.]	Разомкнут [Вспомогательный контакт «Ахb»: вкл.]
Положение «ВКАЧЕ» [Замыкающий контакт «b»: откл.]	ОТКЛ. 	ВКЛ.
Положение «ТЕС» [Замыкающий контакт «b»: вкл.]	ОТКЛ. 	ВКЛ.

Выключатель фиксации положения автоматического выключателя в корзине с механическим приводом [МОС]



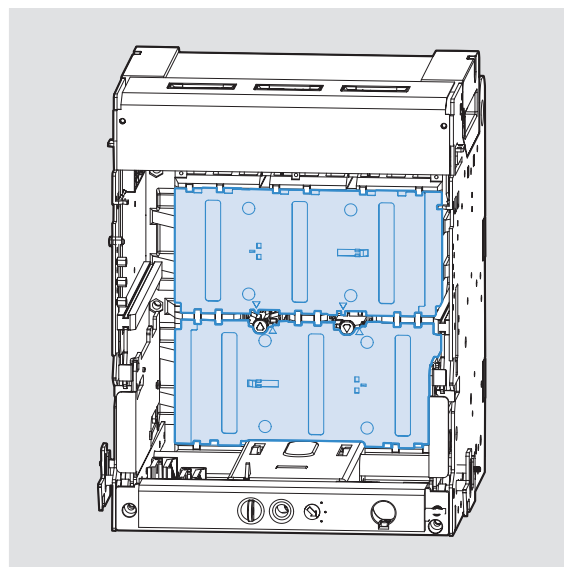
- Данное устройство представляет собой контакт (10a10b) для сигнализации включенного/отключенного состояния автоматического выключателя.
Он работает только, когда автоматический выключатель находится в положении «ВКАЧЕН».
Выключатели МОС могут быть как стандартными, так и высокой мощности.
- Коммутационная способность такая же, как у вспомогательных контактов.
- Выключатель МОС может монтироваться внутрь панели, если в корзине предусмотрена отдельная линия для него.

Устройство механической блокировки [MI]



- Данное устройство служит для механической взаимной блокировки операций замыкания и размыкания двух или трех автоматических выключателей с целью предотвращения их непреднамеренного одновременного срабатывания.
- Устройство блокировки с тросиками может применяться для блокировки до трех автоматических выключателей.

Защитная створка [ST]



- Данная створка защищает выводы главной цепи, закрывая опасные контакты при выкатывании автоматического выключателя. При вкатывании выключателя обратно в корзину створка автоматически открывается.
- Имеется 2 типа защитных створок, которые предназначены для следующих моделей выключателей, как показано на рисунке ниже.

Типы защитных створок

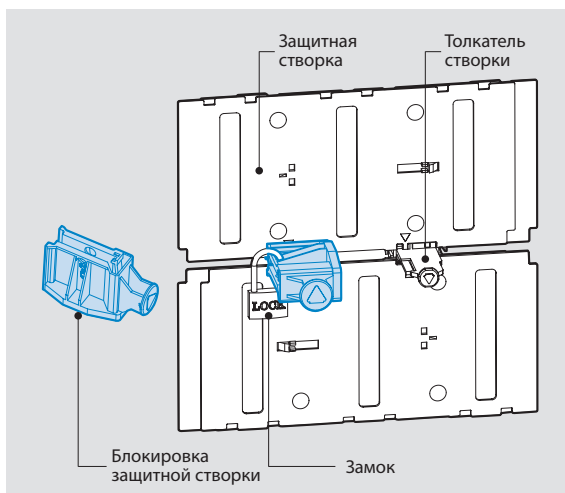
4000AF, 3P



4000AF, 4P



Блокировка защитной створки [STL]



• Данное устройство позволяет заблокировать защитную створку в закрытом положении.

- Если блокировка защитной створки соединена с толкателем, то его невозможно будет сдвинуть.

Таким образом, защитная створка не откроется.

Примечание) Навесные замки (с диаметром дужки 5-6 мм) в комплект поставки не входят.

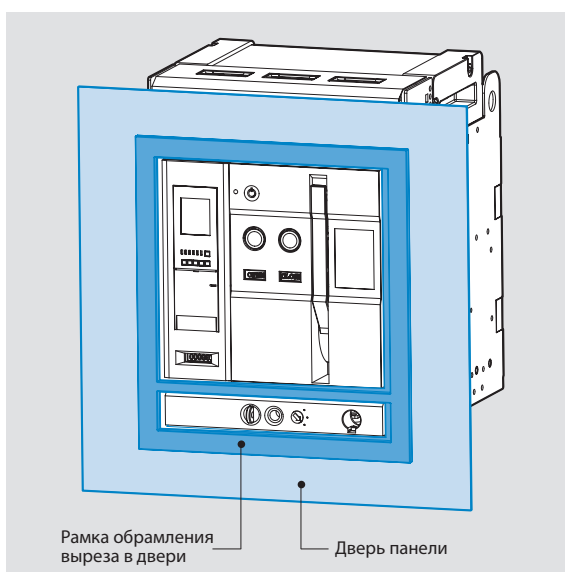
Рамка обрамления выреза в двери [DF]



Стационарное исполнение



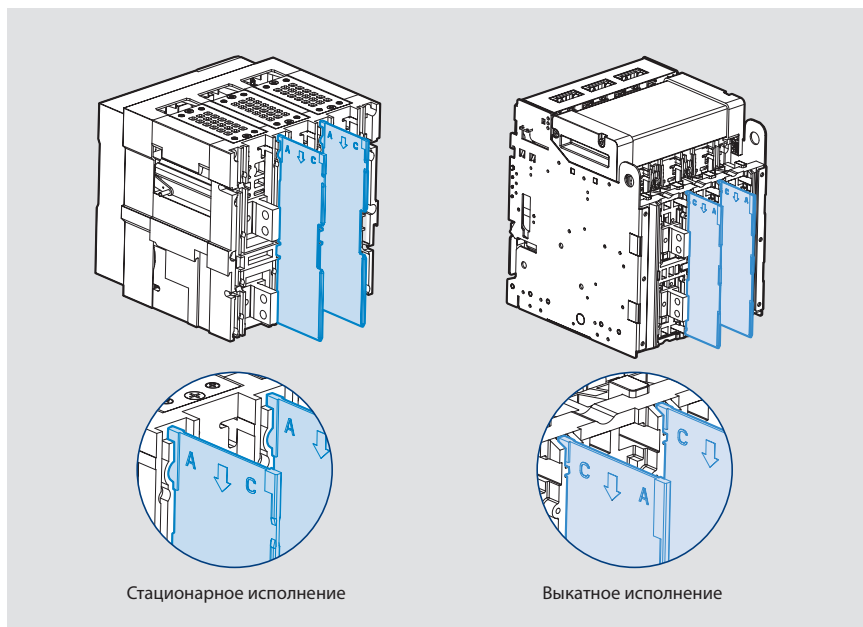
Выкатное исполнение



• Крепится к двери комплектного устройства. Закрывает края выреза в двери и защищает выступающую переднюю часть выключателя.

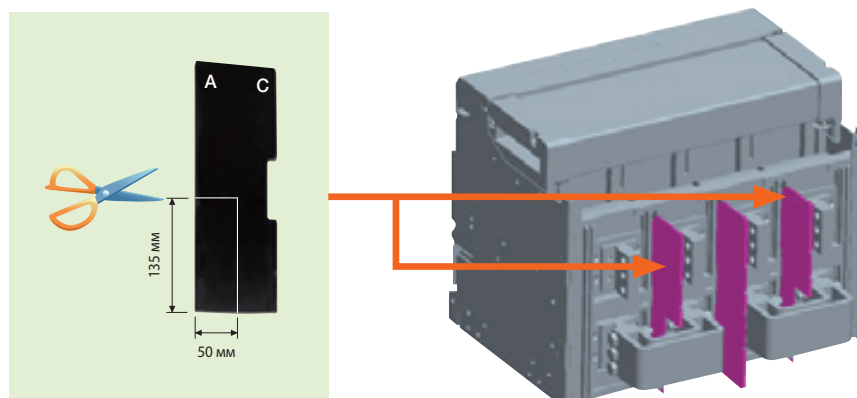
Принадлежности

родка [IB]

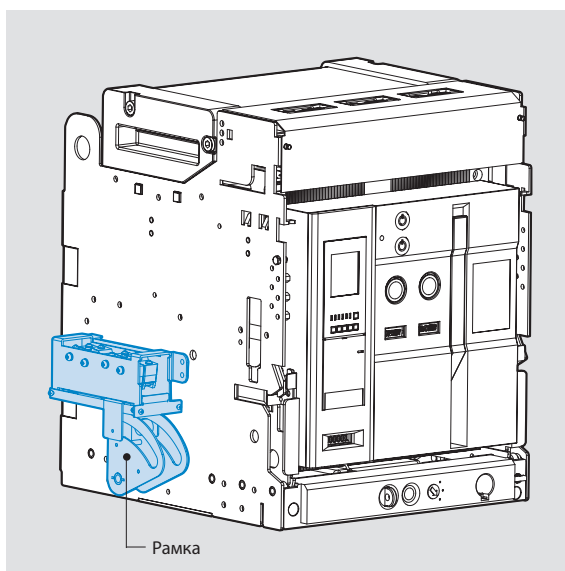
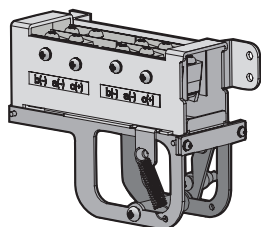


- Межполюсные перегородки предотвращают образование дуги в результате короткого замыкания между фазами.
- Маркировка «С» означает «CRADLE» (Корзина), и перегородка этим торцом крепится к выключателю при выкатном исполнении.
- Маркировка «А» означает «ACB main frame» (Основной блок воздушного автоматического выключателя), и перегородка этим торцом крепится к выключателю при стационарном исполнении.

※ Ниже показан способ установки короткозамыкающей шины при использовании межфазной перегородки



Контакт текущего положения автоматического выключателя в корзине [CEL]



- Данный контакт указывает на текущее положение автоматического выключателя («ВКАЧЕН», «ТЕСТ», «ВЫКАЧЕН»).

<Конфигурация контактов>

4С: 1 «ВЫКАЧЕН» + 1 «ТЕСТ» + 2 «ВКАЧЕН»

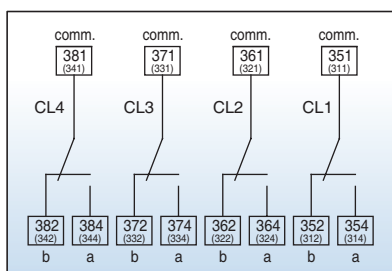
8С: 2 «ВЫКАЧЕН» + 2 «ТЕСТ» + 4 «ВКАЧЕН»

※ При необходимости конфигурация контактов может быть изменена.

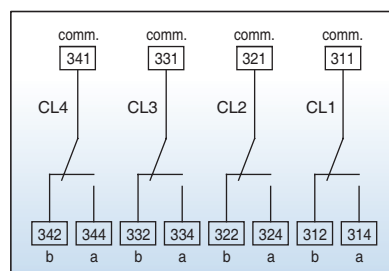
Рабочие характеристики

Положение автоматического выключателя		«ВЫКАЧЕН»		«ВКАЧЕН»
Вкочен и выкачен		«ВЫКАЧЕН»	«ТЕСТ»	«ВКАЧЕН»
Состояние контактов	CL-C («ВКАЧЕН»)	ОТКЛ.		ВКЛ.
	CL-T («ТЕСТ»)	ОТКЛ.		
	CL-D («ВЫКАЧЕН»)		ОТКЛ.	
Коммутационная способность контактов	Значение напряжения (В)	Активная нагрузка		Индуктивная нагрузка
		Перем.	460	5
	250		10	10
	125			
	Пост.		250	3
		125	10	10
30	10			
Количество контактов		4С		

Блок контактов (4С, 8С)

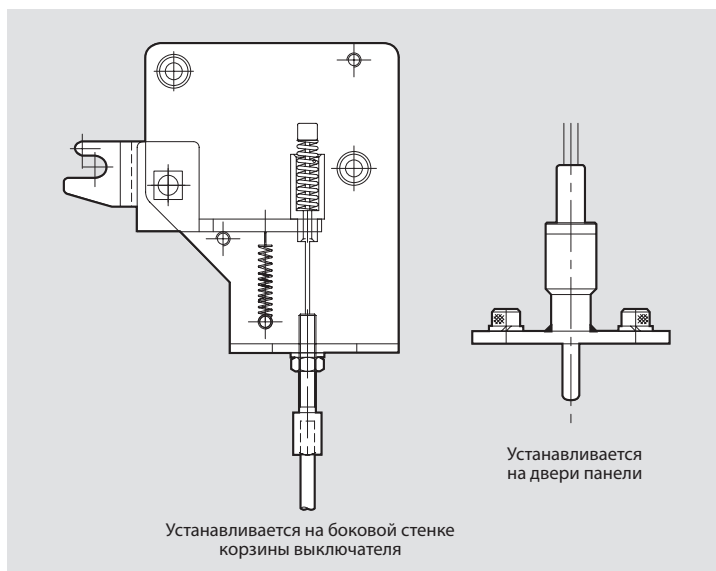


Блок контактов 4С, прикрепленный с правой стороны корзины



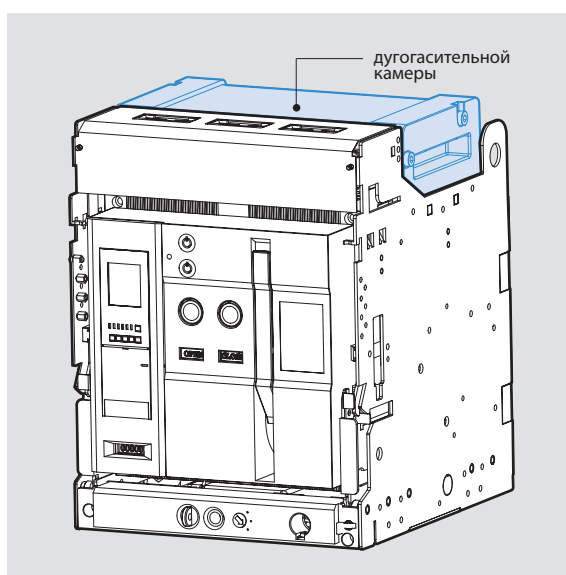
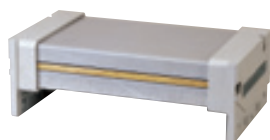
Блок контактов 4С, прикрепленный с левой стороны корзины

Устройство блокировки с дверью [DI]



- Данное устройство представляет собой защитное приспособление, не допускающее открывание двери при включенном автоматическом выключателе.

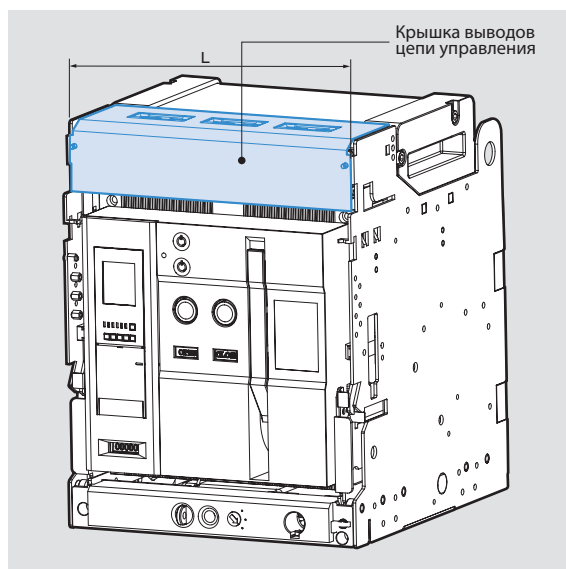
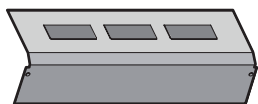
Крышка дугогасительной камеры [ZAS]



- Возникающая при отключении тока дуга сначала гасится в дугогасительной камере внутри выключателя, а затем окончательно гасится крышкой дугогасительной камеры. Крышка не допускает распространения дуги наружу, защищая выключатель.
- Выпускается двух типов в зависимости от номинальных характеристик и числа полюсов выключателя.

Типоразмер	Длина крышки (мм)
4000 AF 3P	359,4
4000 AF 4P	474,4

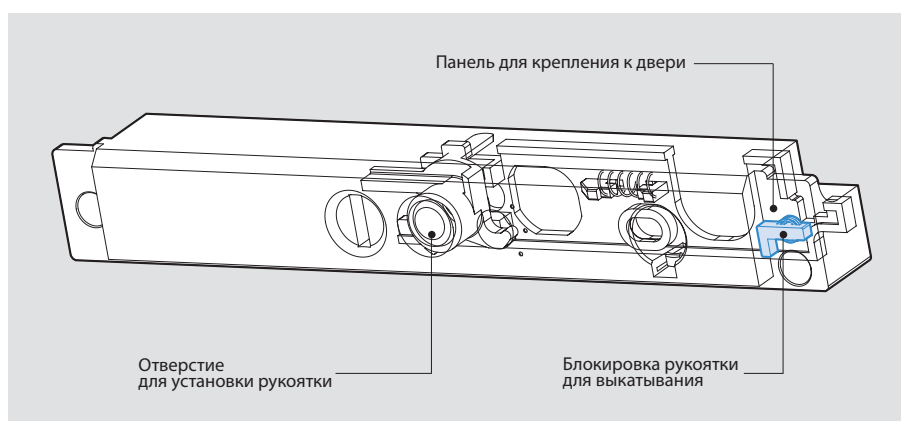
Крышка выводов цепи управления [SC]



- Данная крышка защищает находящиеся спереди выводы цепи управления от загрязнения и повреждения.
- Она выпускается двух типов в зависимости от номинальных характеристик и числа полюсов выключателя.

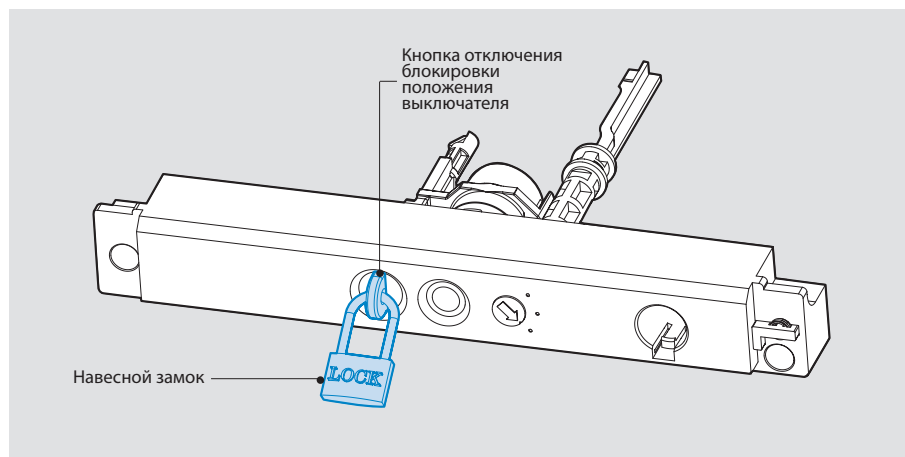
Типоразмер	Длина крышки (мм)
4000 AF 3P	412
4000 AF 4P	527

Блокировка рукоятки для выкатывания [RI]



- При открытой двери панели невозможно вставить рукоятку для вкатывания/выкатывания. Чтобы вставить рукоятку, нужно закрыть дверь.

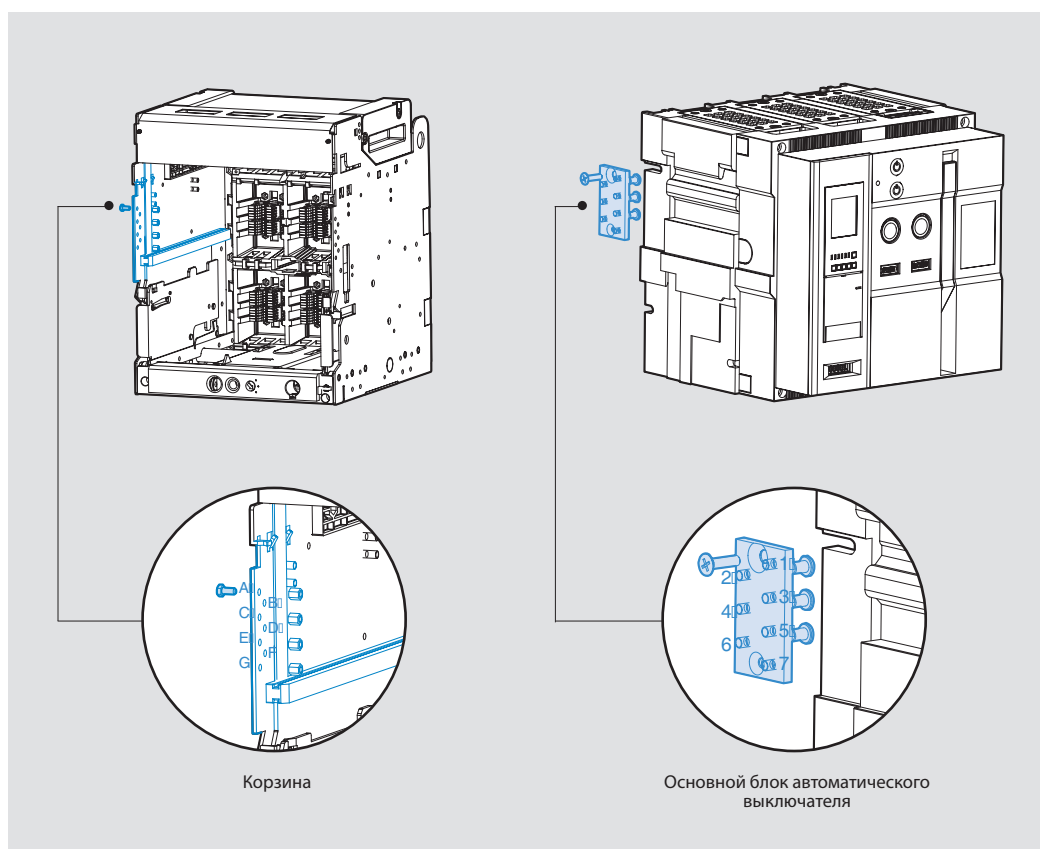
Блокировка положения выключателя навесным замком [PL]



Автоматический выключатель при вкатывании и выкатывании может находиться только в трех положениях: «ВКАЧЕН», «ТЕСТ» и «ВЫКАЧЕН». В каждом из этих положений он может быть зафиксирован навесным замком.

- Если кнопка вкатывания/выкатывания выдвинута вперед, это значит, что автоматический выключатель заблокирован (см. рисунок).
- Для того чтобы продолжить перемещение, нужно снять блокировку, нажав кнопку вкатывания/выкатывания.
- При установке навесного замка так, как показано на рисунке, выкатывание и вкатывание автоматического выключателя становится невозможным.
- Навесной замок приобретается отдельно (диаметр дужки 5-6 мм).

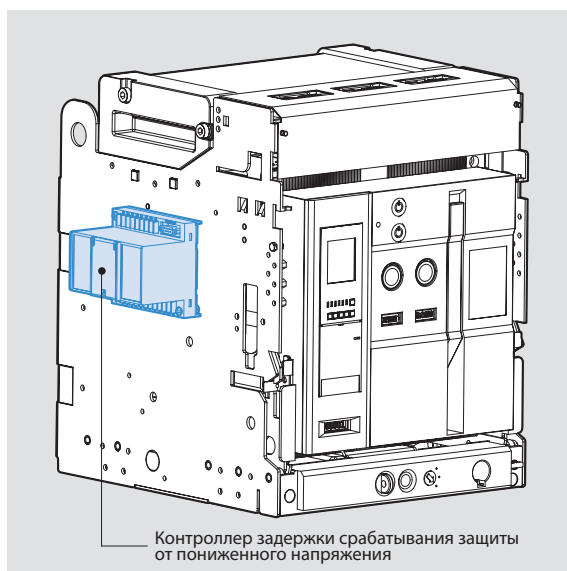
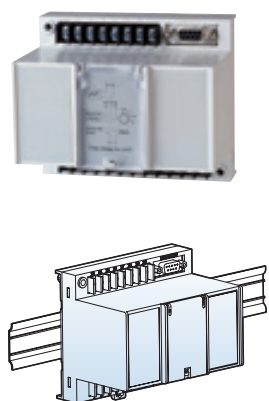
Устройство блокирования от вкатывания автоматических выключателей с другим номинальным током [MIP]



- Данное устройство механически не позволяет установить в корзину автоматический выключатель с другим номинальным током.
- Способ его монтажа зависит от номинального тока выключателя.

Корзина	ACB	Корзина	ACB	Корзина	ACB	Корзина	ACB
ABCD	567	ADEF	237	ABEG	346	BCEG	146
ABCE	467	ADEG	236	ABFG	345	BDEF	137
ABCF	457	ADFG	235	ACDE	267	BDEG	136
ABCG	456	AEFG	234	ACDF	257	BDFG	135
ABDE	367	BCDE	167	ACDG	256	CDEF	127
ABDF	357	BCDF	157	ACEF	247	CDEG	126
ABDG	356	BCDG	156	ACEG	246	CEFG	124
ABEF	347	BCEF	147	ACFG	245	DEFG	123

Контроллер задержки срабатывания расцепителя минимального напряжения [UDC]



- Расцепитель минимального напряжения вызывает срабатывание автоматического выключателя и тем самым предотвращает возникновение аварии на стороне нагрузки при пониженном напряжении питающей сети или при отключении питания. Расцепители минимального напряжения могут быть двух типов: с мгновенным срабатыванием и с задержкой срабатывания.
- Может устанавливаться на направляющей или в корзине.
- Расцепитель с мгновенным срабатыванием имеет только катушку расцепителя минимального напряжения.
- Расцепитель с задержкой срабатывания включает в себя катушку расцепителя минимального напряжения и контроллер задержки срабатывания.
- Расцепители обоих типов применяются одинаково.

1. Номинальное напряжение и другие характеристики контроллера задержки срабатывания расцепителя минимального напряжения

Номинальное напряжение (Vn)		Диапазон рабочего напряжения (B)		Потребляемая мощность (ВА или Вт)		Время срабатывания (с)
Пост. (В)	Перем. (В)	Напряжение включения	Напряжение отключения	При включении	В установившемся режиме работы	
48~60	48	0,65~0,85 Vn	0,4~0,6 Vn	200	5	0,5
100~130	100~130					1
200~250	200~250					1,5
-	380~480					3

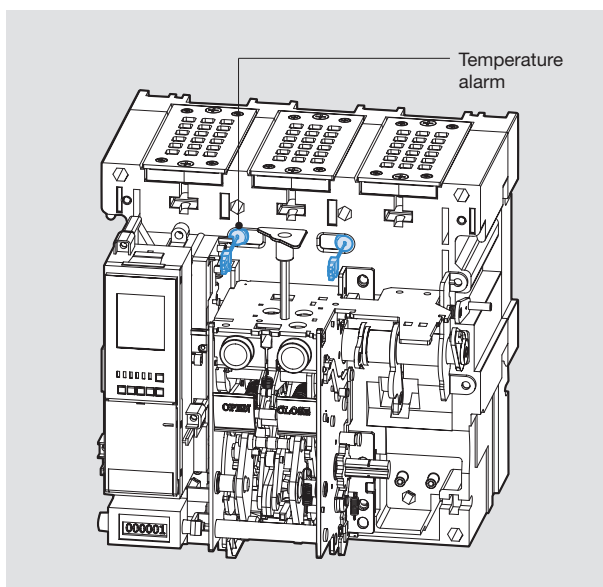
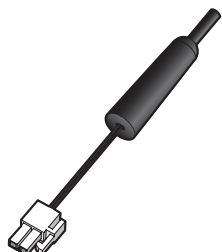
Примечание) Диапазон рабочего напряжения включает в себя минимальные номинальные значения, установленные для каждого номинального напряжения (Vn).

2. Электрическая монтажная схема



※ Красными линиями показаны соединения, которые выполняются пользователем.

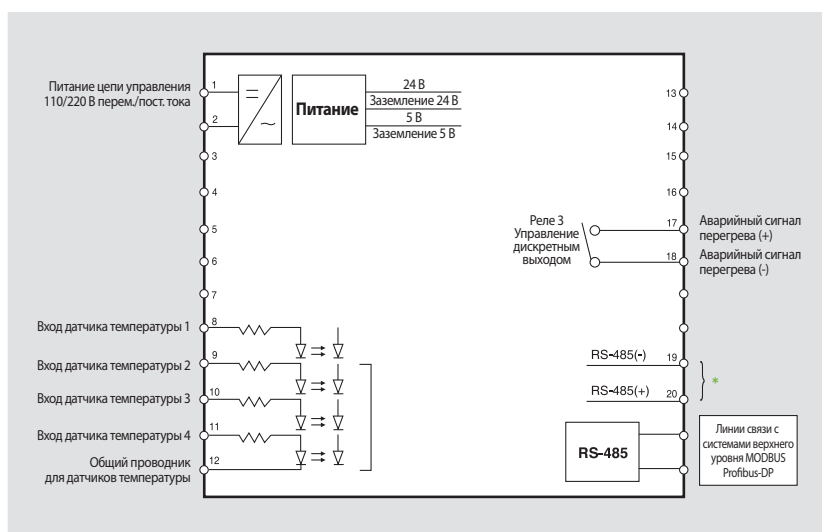
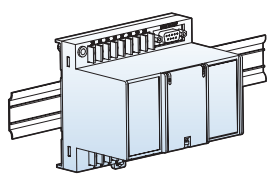
Блок сигнализации перегрева [TM]



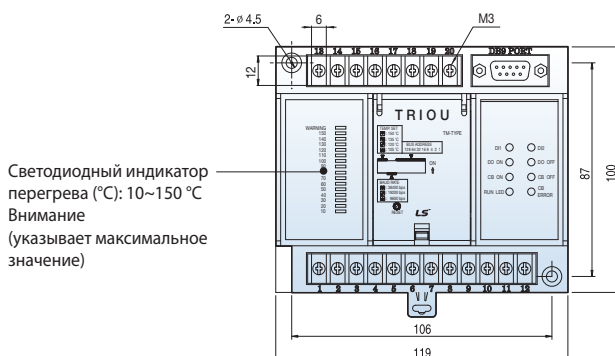
- Блок сигнализации перегрева отображает температуру, измеренную датчиком, установленным внутри автоматического выключателя.
- Может быть установлено максимум 2 датчика температуры. Выходы подключаются к зажимам управления выключателем.
- Блок отображает максимальное значение температуры, измеренное датчиками, и передает его в локальную сеть.
- В случае превышения заданной температуры выдается аварийный сигнал.
- Аварийный сигнал передается через интерфейс Modbus/RS-485. Модуль Profibus-DP приобретается отдельно.
- Блок сигнализации перегрева устанавливается на корзине выключателя или внутри комплектного устройства.



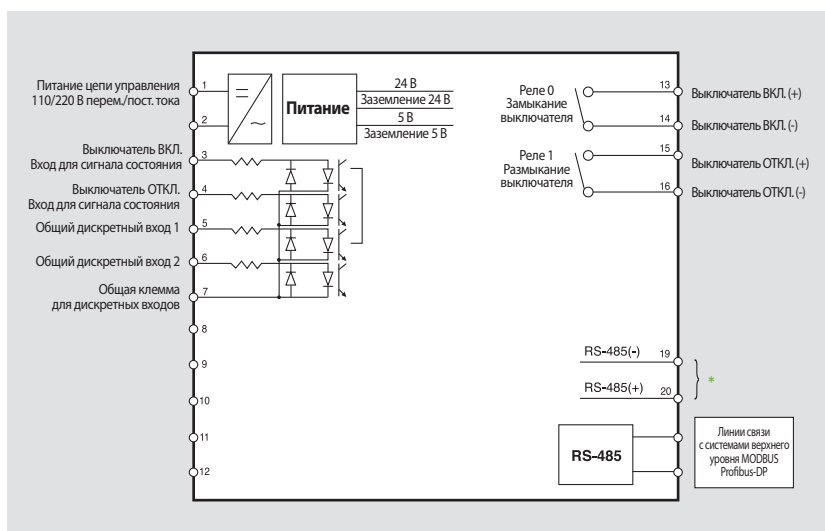
Аварийный сигнал перегрева



* Модуль Profibus-DP должен быть соединен с микропроцессорным распределителем автоматического выключателя.

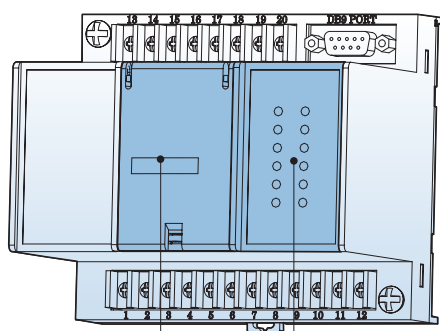


Блок входов/выходов дистанционного управления [RCO]



* Модуль Profibus-DP должен быть соединен с микропроцессорным распределителем автоматического выключателя.

	Классификация	Применимый диапазон	Примечания
Управление автоматическим выключателем	Коммутационная способность контакта	16 А при 230 В перем. тока/16 А тока/16 А	
	Макс. коммутируемая мощность	3680 ВА, 480 Вт	
Аварийная сигнализация	Коммутационная способность контакта	6 А при 230 В перем. тока/6 А при 25 В пост. тока	Индуктивная нагрузка (cosφ=0,4, L/R=7 мс)
	Макс. коммутируемая мощность	1880 ВА, 150 Вт	



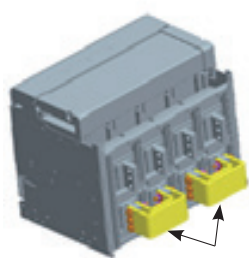
- Задание скорости передачи
- Задание сетевого адреса
- Задание температуры

- Данный блок снабжен контактами, позволяющими дистанционно управлять размыканием/замыканием автоматического выключателя через линию связи.
- К общему дискретному выходу можно подключить дискретный вход 1 (DI1) или дискретный вход 2 (DI2).
- Блок входов/выходов дистанционного управления осуществляет обмен данными через интерфейс Modbus / RS-485. Модуль Profibus-DP приобретается отдельно.
- Он поддерживает функцию задания параметров (SBO) и обеспечивает надежное управление.
- Блок входов/выходов дистанционного управления устанавливается на корзине воздушного автоматического выключателя или внутри комплектного устройства.

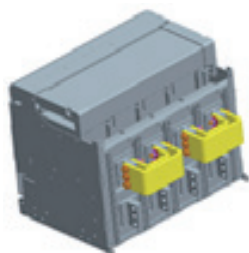
Светодиодный индикатор	Назначение
1 DI1	Указывает на состояние дискретного входа 1
2 DI2	Указывает на состояние дискретного входа 2
3 DO ON	Указывает на активацию выхода сигнализации перегрева
4 DO OFF	Указывает на отключение выхода сигнализации перегрева
5 CB ON	Указывает на замыкание автоматического выключателя
6 CB OFF	Указывает на размыкание автоматического выключателя
7 RUN LED	Питание блока включено
8 CB ERROR	Указывает на отсутствие подключения к клеммам автоматического выключателя или на неисправность системы управления

Схемы подключения воздушных автоматических выключателей постоянного тока

ADV	750 В	1000 В	1500 В
ADH	500 В	750 В	1200 В
DDV	500 В	1000 В	1500 В
DDH	500 В	750 В	1200 В

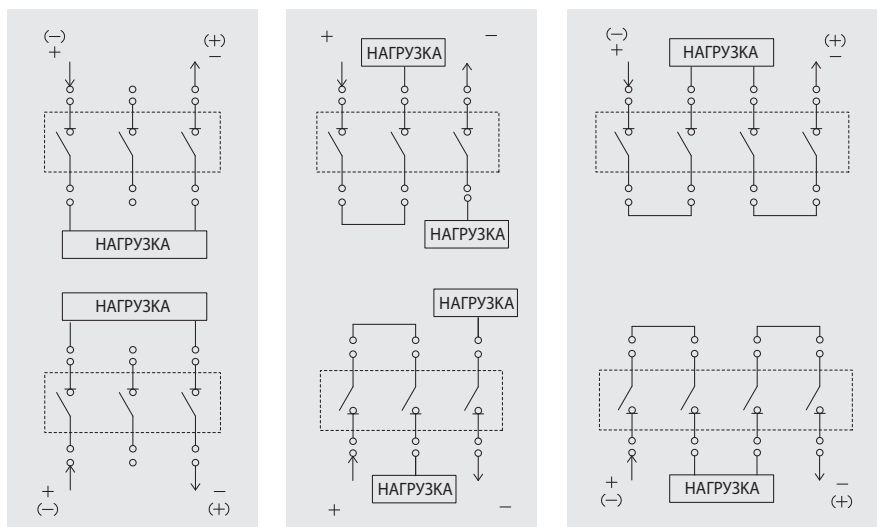


Короткозамыкающая шина



Питание через верхние выводы

Питание через нижние выводы



※ Габаритные размеры короткозамыкающих шин приведены на следующих страницах.
Примечание) Пожалуйста, свяжитесь с технической поддержкой LS, если схема подключения отличается от схем приведенных выше.

Составные элементы короткозамыкающей шины

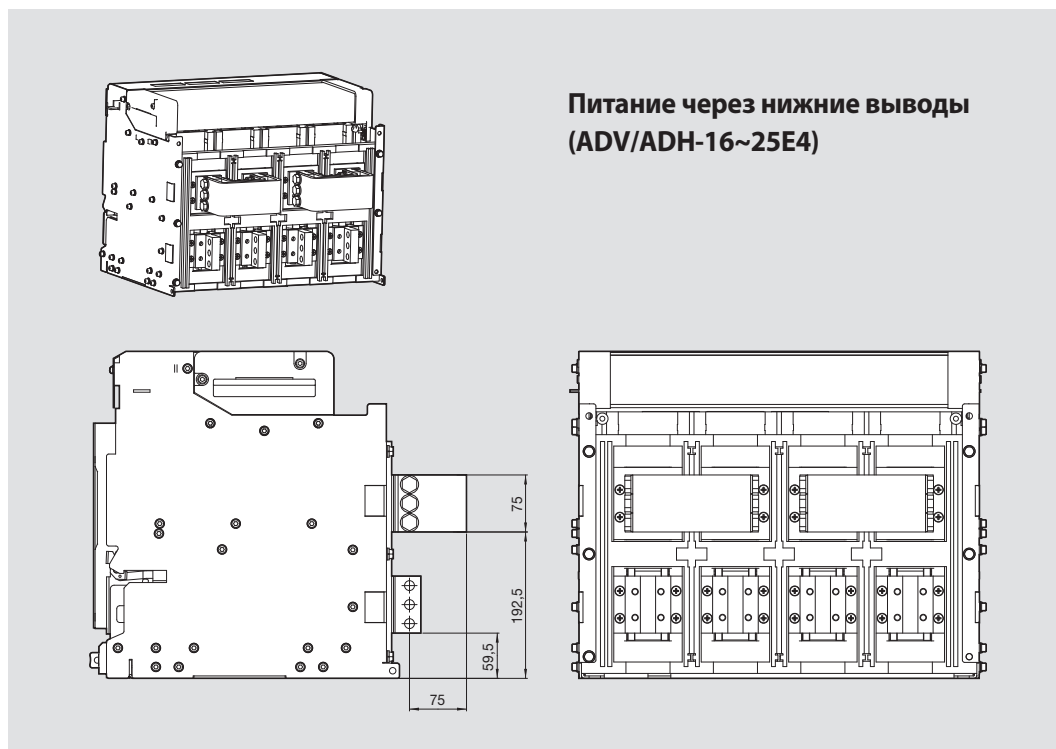
1. Короткозамыкающие шины можно заказать, используя данные, приведенные в таблице ниже, или изготовить их самостоятельно в соответствии с указанными типоразмерами.
2. Момент затяжки болтов при сборке короткозамыкающих шин составляет 40~50 Нм.

Тип выключателя	Типоразмер	Код для заказа и количество	Внешний вид	Составные элементы (ЗР)
ADH ADV DDH DDV	E: 1600AF	70223464603		Короткозамыкающая шина: 75 мм × 10Т × 2 шт. Болт: M12 × 60, 6 шт. Гайка: M12, 6 шт. Пружинная шайба, плоская шайба
ADH ADV DDH DDV	E: 2500AF	70223464604		Короткозамыкающая шина: 125 мм × 10Т × 3 шт. Болт: M12 × 80, 6 шт. Гайка: M12, 6 шт. Пружинная шайба, плоская шайба
ADV ADH	E: 3200AF	70223464620		Короткозамыкающая шина: 100 мм × 10Т × 1 шт. 120 мм × 150 мм × 10Т × 1 шт. (Тип L) Болт: M12 × 60, 8 шт. Гайка: M12, 8 шт. Пружинная шайба, плоская шайба, Радиатор
DDH DDV	D: 1600AF	70223461600		Короткозамыкающая шина : 135 мм × 100 мм × 10Т × 1 шт. (Тип L) Болт: M12 × 45, 4 шт. Гайка: M12, 4шт Пружинная шайба, плоская шайба
DDH DDV	D: 2000AF	70223461601		Короткозамыкающая шина : 135 мм × 100 мм × 10Т × 1шт (Тип L) Bolt : M12 × 45, 4 шт. Гайка : M12, 4 шт. Пружинная шайба, плоская шайба, Радиатор
DDV	D: 2500AF	70223461602		Короткозамыкающая шина : 125 мм × 10Т × 1 шт. Болт : M12 × 45, 6 шт. Гайка : M12, 6 шт. Пружинная шайба, плоская шайба, Радиатор

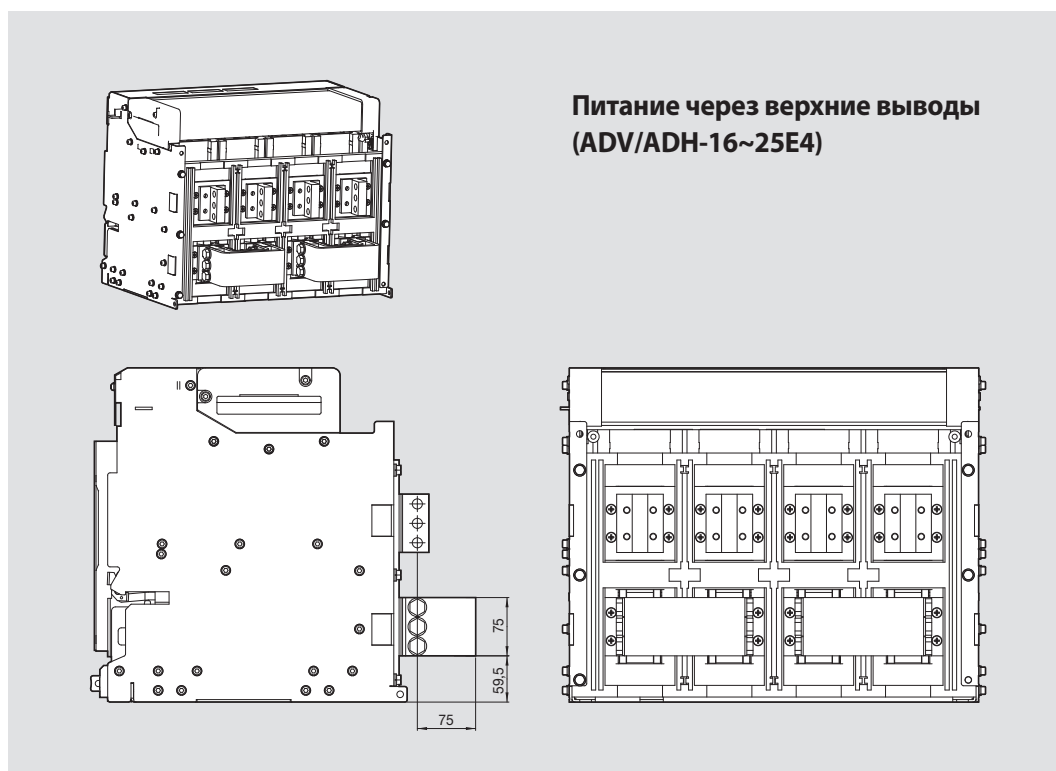
Присоединение шин

Размеры (Воздушные автоматические выключатели постоянного тока)

Ед. изм.: мм



Ед. изм.: мм

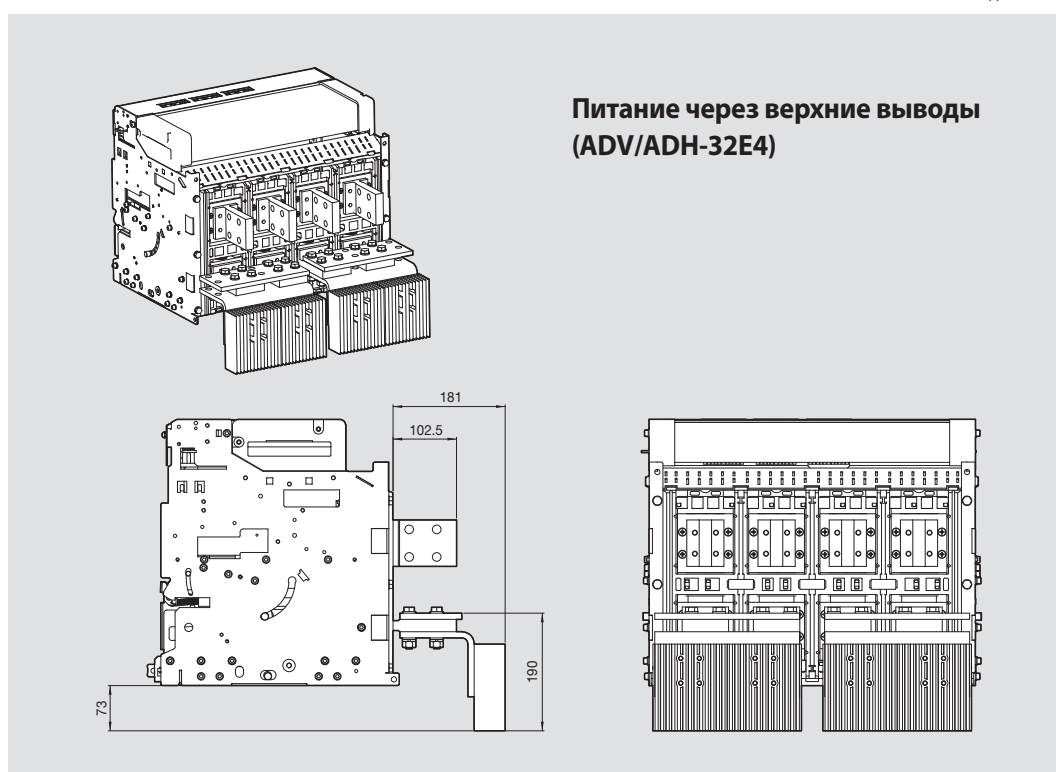


Размеры (Воздушные автоматические выключатели постоянного тока)

Ед. изм.: мм



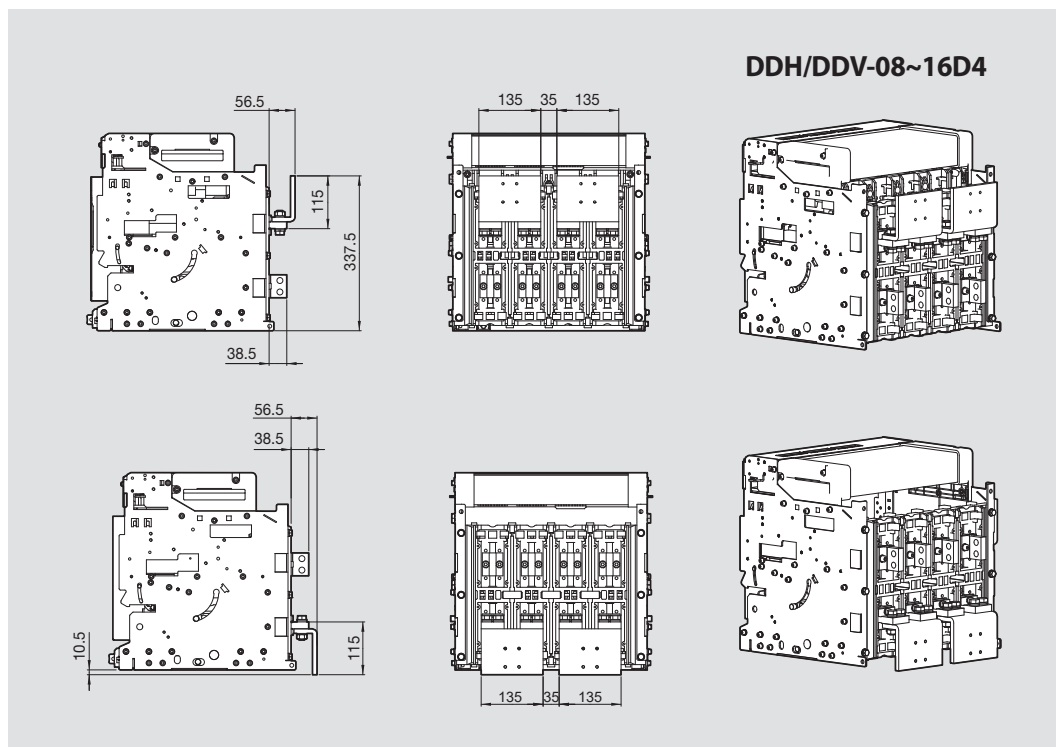
Ед. изм.: мм



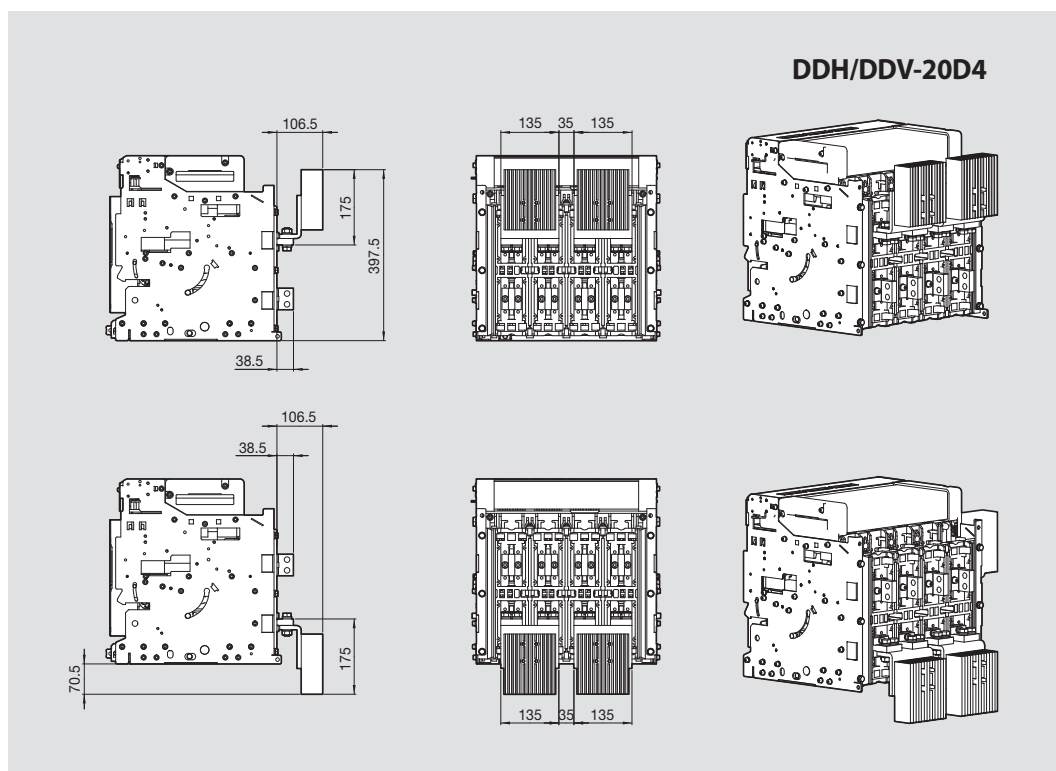
Присоединение шин

Размеры (Выключатели-разъединители постоянного тока)

Ед. изм.: мм

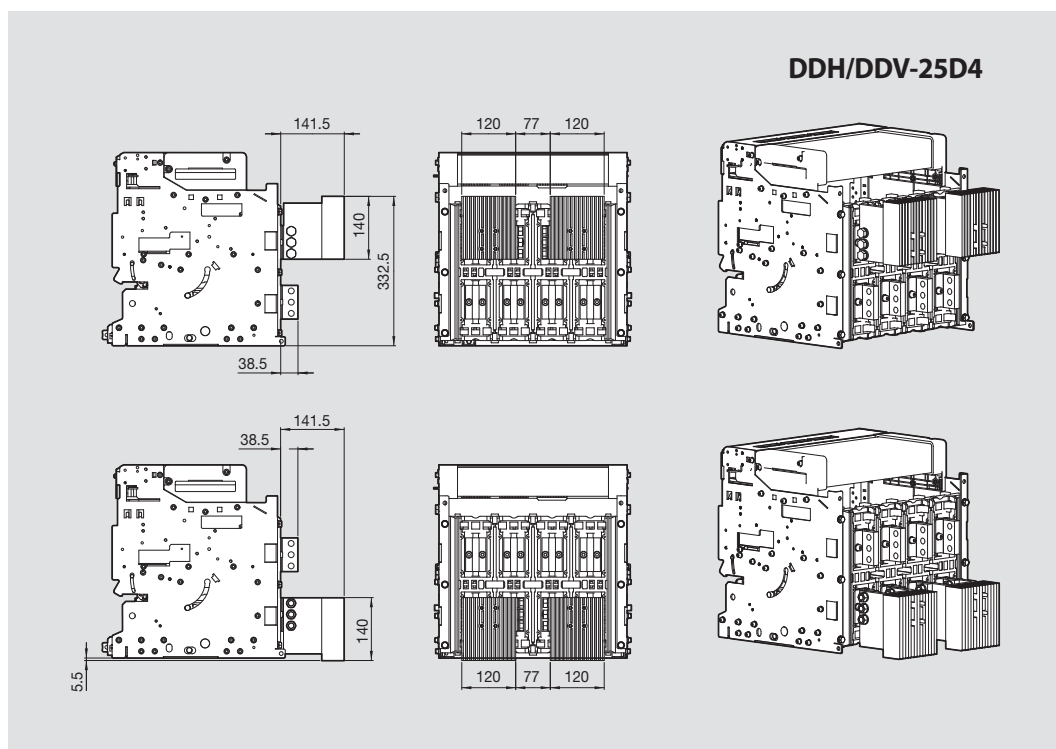


Ед. изм.: мм

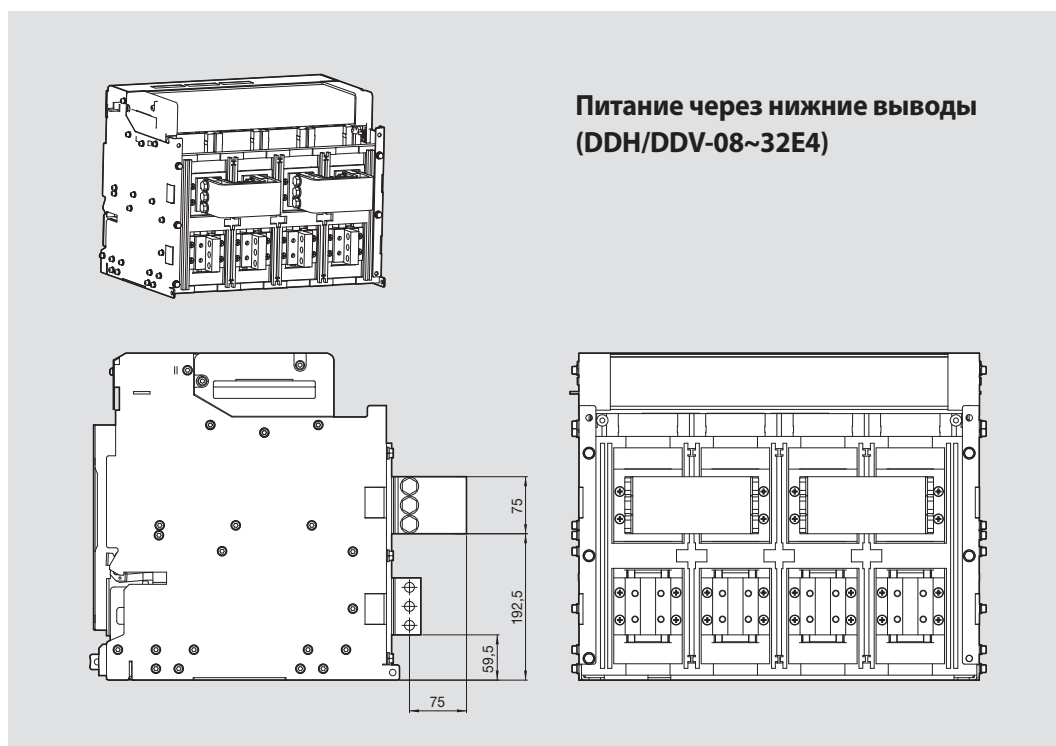


Размеры (Выключатели-разъединители постоянного тока)

Ед. изм.: мм



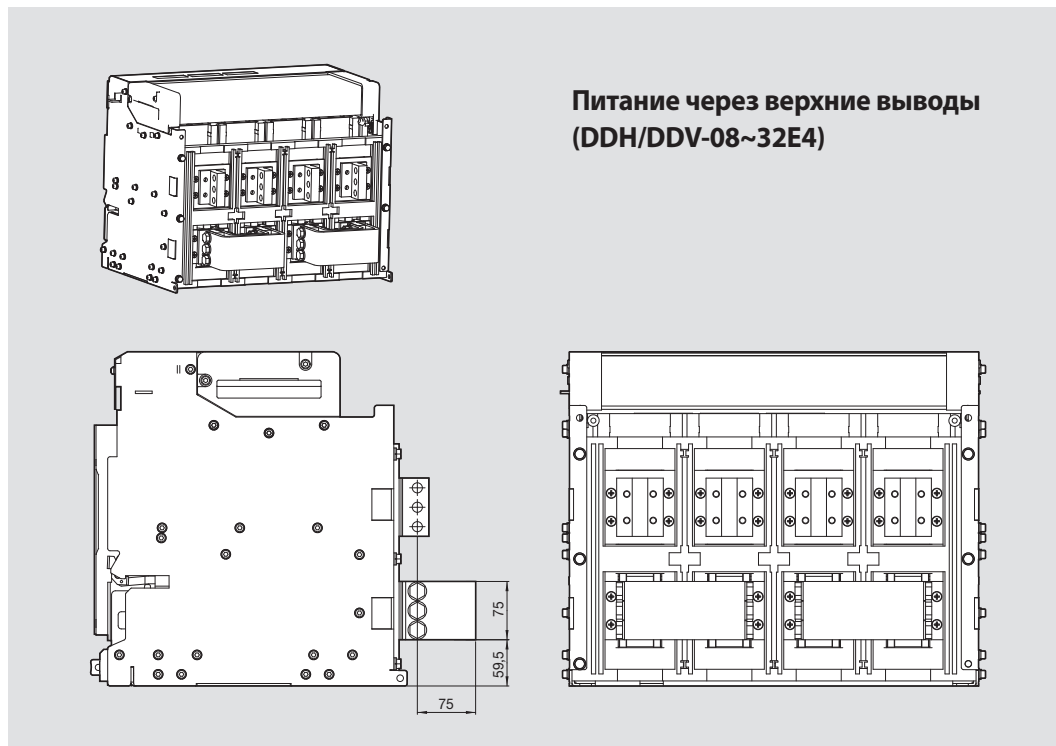
Ед. изм.: мм



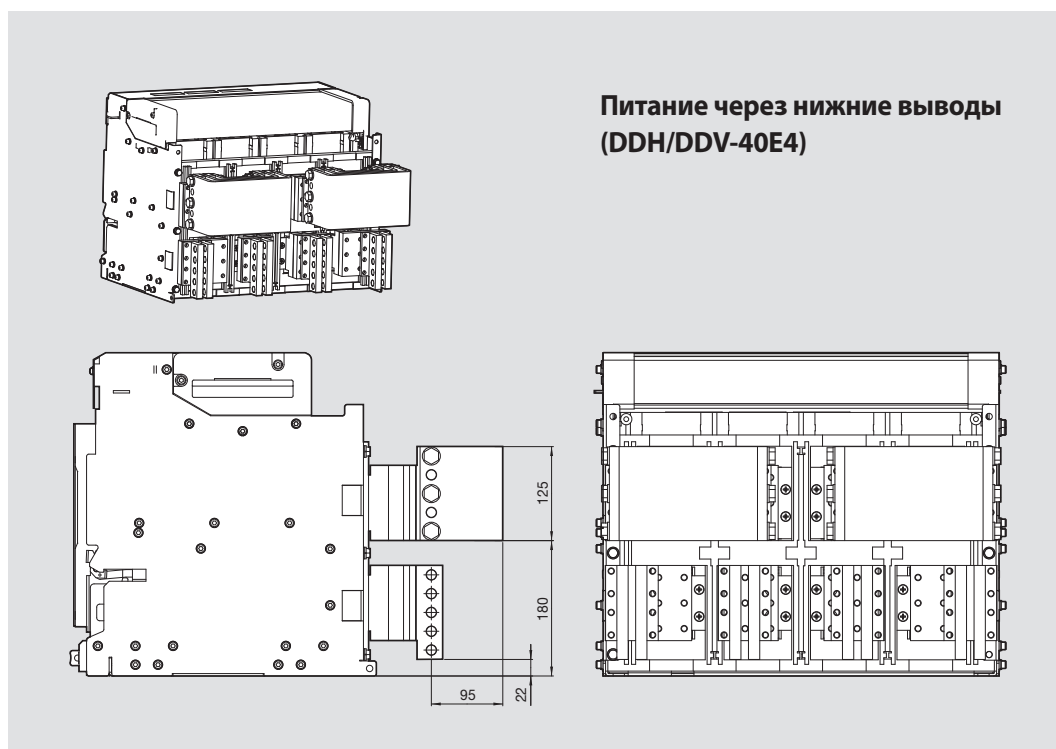
Присоединение шин

Размеры (Выключатели-разъединители постоянного тока)

Ед. изм.: мм

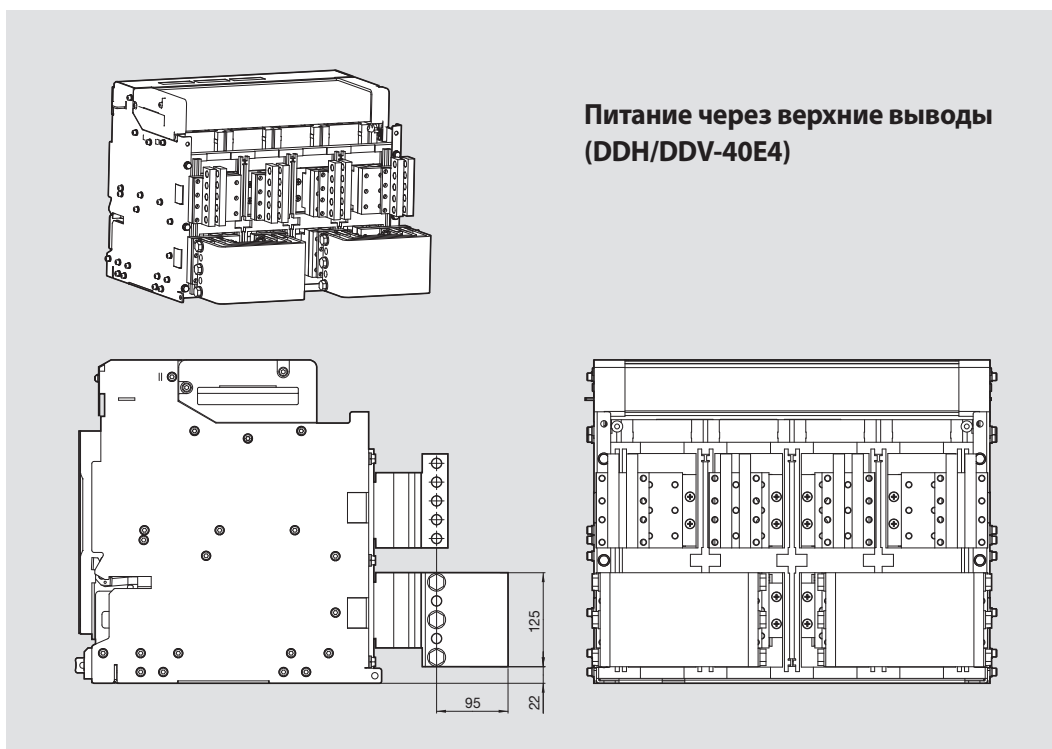


Ед. изм.: мм



Размеры (Выключатели-разъединители постоянного тока)

Ед. изм.: мм



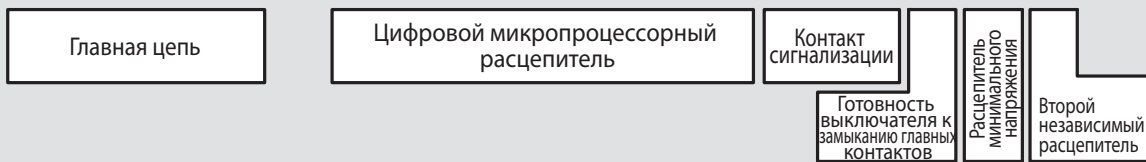
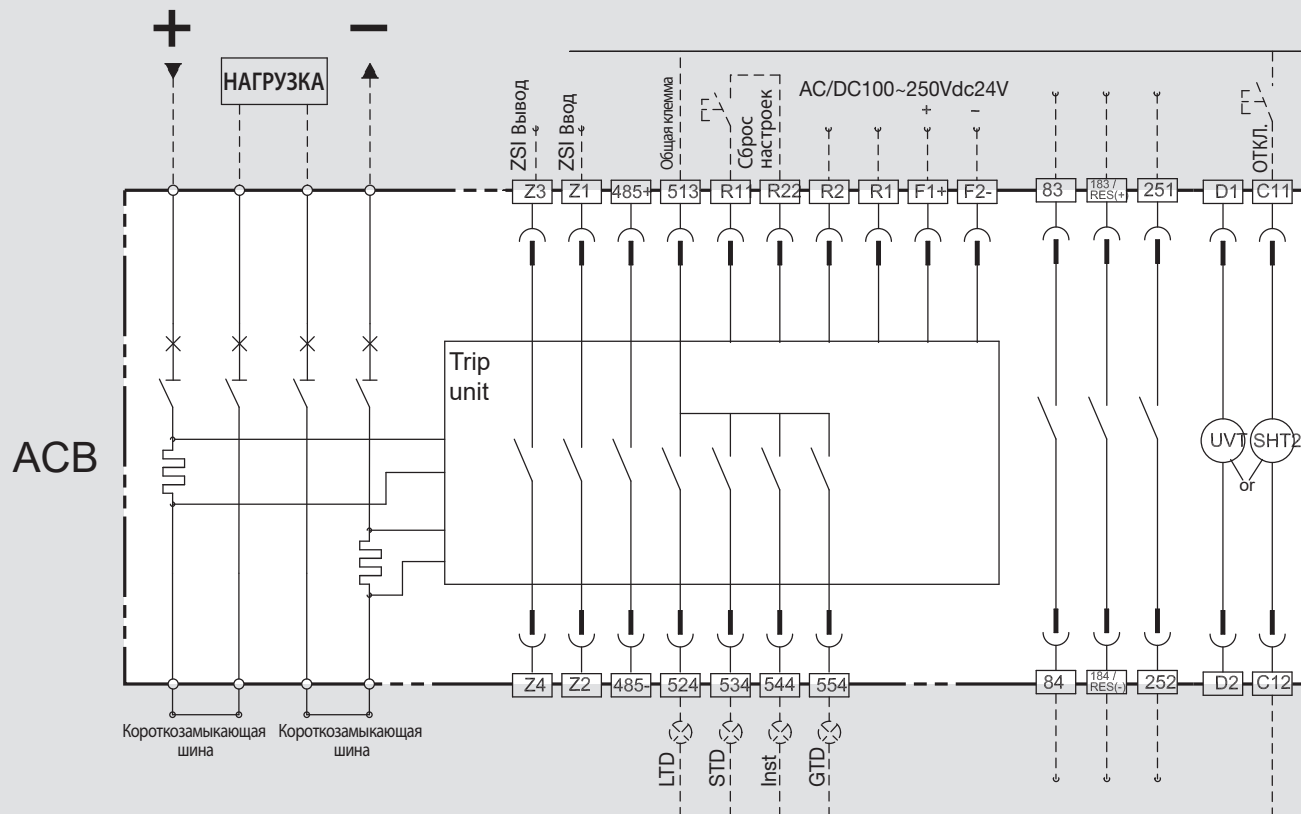
Выключатели-разъединители постоянного тока Внутреннее сопротивление и потребляемая мощность

Количество полюсов	AF	Номинальный ток (A)	Стационарное исполнение				Выкатное исполнение			
			Внутреннее сопротивление (uΩ)	Потребляемая мощность (W)	Калории в единицу времени (kcal)	BTU (BTU/hr)	Внутреннее сопротивление (uΩ)	Потребляемая мощность (W)	Калории в единицу времени (kcal)	BTU (BTU/hr)
3P	DDV-08D	800	45.0	29	25	98	90.0	58	50	197
	DDV-10D	1000	45.0	45	39	154	90.0	90	78	307
	DDV-13D	1250	45.0	70	61	240	90.0	141	122	480
	DDV-16D	1600	45.0	115	100	393	90.0	230	199	786
	DDV-20D	2000	45.0	180	156	614	90.0	360	311	1,229
	DDV-25D	2500	45.0	281	243	960	90.0	563	486	1,920
	DDV-08E	630	30.0	12	10	41	60.0	24	21	81
	DDV-08E	800	30.0	19	17	66	60.0	38	33	131
	DDV-10E	1000	30.0	30	26	102	60.0	60	52	205
	DDV-13E	1250	30.0	47	41	160	60.0	94	81	320
	DDV-16E	1600	30.0	77	66	262	60.0	154	133	524
	DDV-20E	2000	30.0	120	104	410	60.0	240	207	819
	DDV-25E	2500	30.0	188	162	640	60.0	375	324	1,280
	DDV-32E	3200	30.0	307	265	1,048	60.0	614	531	2,097
DDV-40E	4000	24.0	384	332	1,311	45.0	720	622	2,457	
4P	DDV-08D	800	60.5	39	33	132	120.5	77	67	263
	DDV-10D	1000	60.5	61	52	206	120.5	121	104	411
	DDV-13D	1250	60.5	95	82	323	120.5	188	163	643
	DDV-16D	1600	60.5	155	134	529	120.5	308	267	1,053
	DDV-20D	2000	60.5	242	209	826	120.5	482	416	1,645
	DDV-25D	2500	60.5	378	327	1,291	120.5	753	651	2,570
	DDV-08E	630	40.5	16	14	55	80.5	32	28	109
	DDV-08E	800	40.5	26	22	88	80.5	52	45	176
	DDV-10E	1000	40.5	41	35	138	80.5	81	70	275
	DDV-13E	1250	40.5	63	55	216	80.5	126	109	429
	DDV-16E	1600	40.5	104	90	354	80.5	206	178	703
	DDV-20E	2000	40.5	162	140	553	80.5	322	278	1,099
	DDV-25E	2500	40.5	253	219	864	80.5	503	435	1,717
	DDV-32E	3200	40.5	415	358	1,415	80.5	824	712	2,813
DDV-40E	4000	32.5	520	449	1,775	60.5	968	836	3,304	

Примечание) 1. Данные типа DDH и DDV действительны.
2. Обратитесь отдельно для DC ACB.

Схемы цепей управления

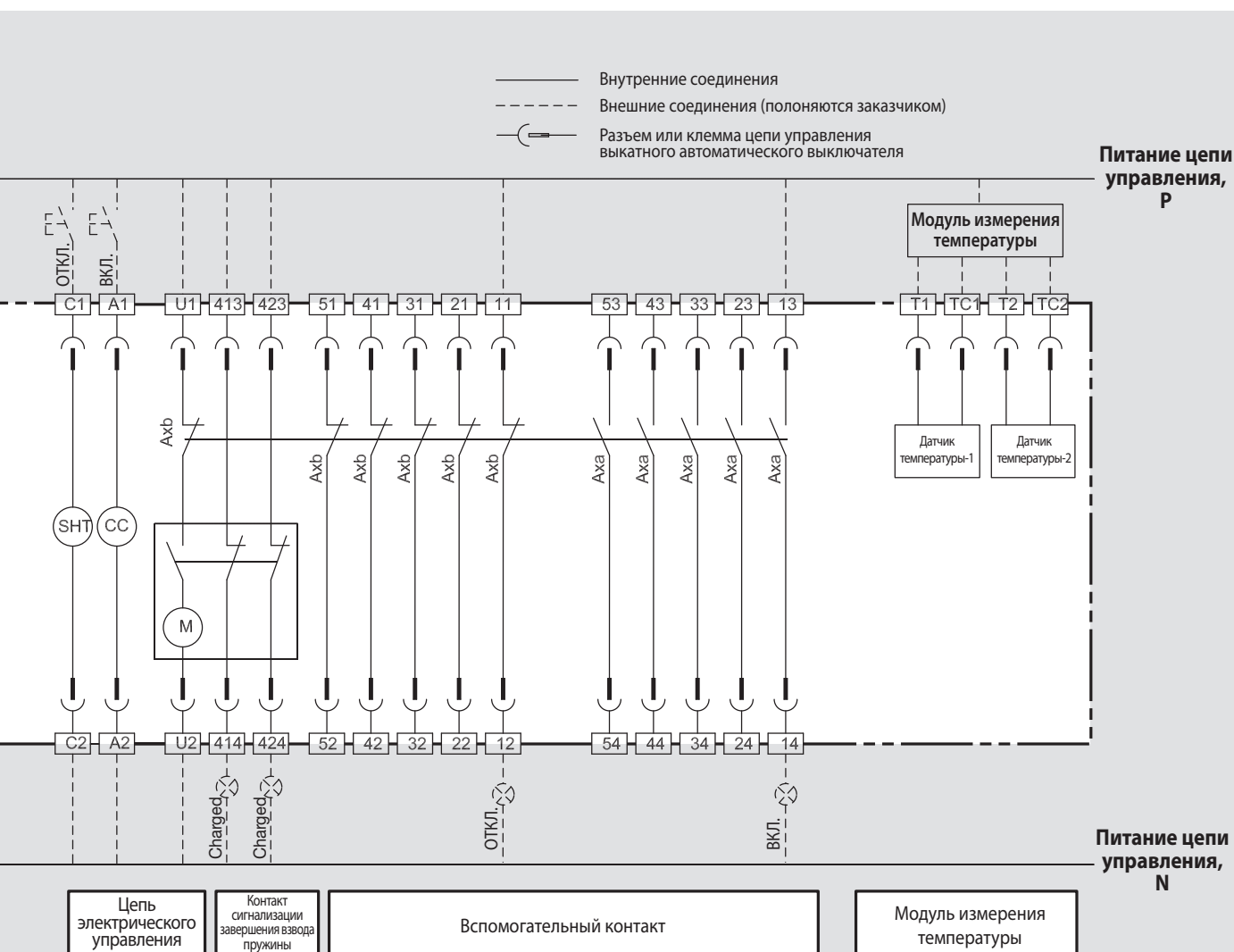
Воздушный автоматический выключатель постоянного тока



Описание кодовых обозначений клемм

13	14	~	63	64	Вспомогательный контакт «b»
11	12	~	61	62	Вспомогательный контакт «a»
413	414				Сигнал завершения взвода пружины
423	424				Контакт сигнализации завершения взвода пружины (передача данных)
U1	U2				Взвод пружины с помощью электродвигателя
A1	A2				Включающая катушка
C1	C2				Независимый расцепитель
C11	C12				Второй независимый расцепитель
D1	D2				Клемма расцепителя минимального напряжения
251	252				Контакт сигнализации готовности выключателя к замыканию главных контактов

F1+	F2-				Питание цепи управления микропроцессорным распределителем, 24 В пост. тока
83	84				Контакт сигнализации 1 (НО (NO))
183	184				Контакт сигнализации 2 (НО (NO))
513	~	514			Контакт сигнализации 1 (Срабатывание выключателя)
R11	R22				Сброс сигнализации
485+	485-				Интерфейс передачи данных RS-485
Z1	Z2				Ввод сигнала ZSI
Z3	Z4				Вывод сигнала ZSI
251	252				Контакт сигнализации готовности выключателя к замыканию главных контактов
TC1	TC2	~	T1	T2	Модуль измерения температуры



Описание кодовых обозначений принадлежностей

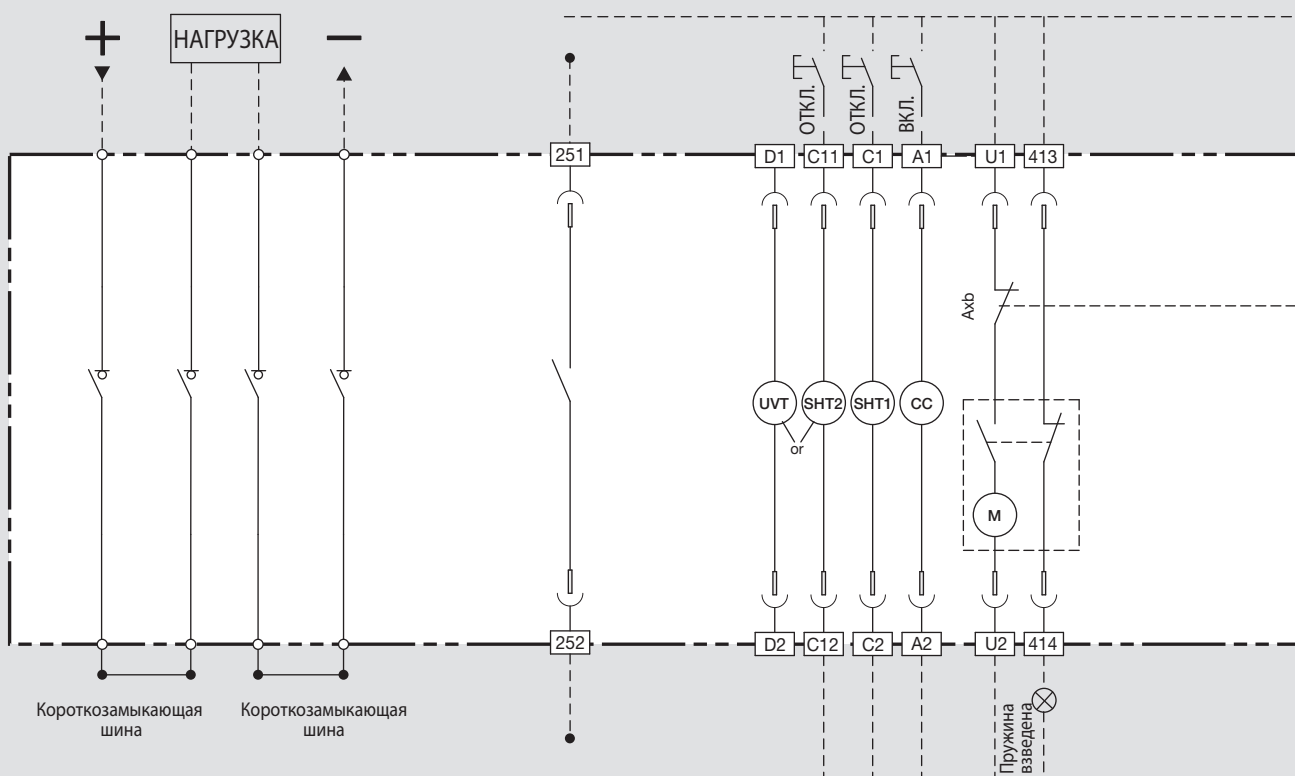
Axa, Axb	Вспомогательный контакт
(M)	Электродвигатель
(CC)	Включающая катушка
(SHT1)	Первый независимый расцепитель
(SHT2)	Второй независимый расцепитель
(UT)	Расцепитель минимального напряжения
LTD	Индикатор срабатывания защиты с длительной задержкой срабатывания
STD	Индикатор срабатывания защиты с короткой задержкой срабатывания
Inst	Индикатор срабатывания мгновенной защиты
GTD	Индикатор срабатывания защиты от замыкания на землю

Примечание)

- На схеме питание всех цепей отключено, главные контакты разомкнуты, пружины взведены, а контакты реле находятся в исходном состоянии.
- Контакты реле находятся в исходном состоянии, и выбран тип взвода пружин «Off-Charging» (ОТКЛ. - Взвод пружины).
- Вспомогательный контакт в базовом исполнении 3а3б.
- Опции:
 - Контакт сигнализации готовности выключателя к замыканию главных контактов, контакт сигнализации срабатывания, расцепитель минимального напряжения, контакт завершения взвода пружины.
 - Второй независимый расцепитель, контакт текущего положения автоматического выключателя в корзине, модуль измерения температуры, модуль дистанционного замыкания-размыкания.
- По вопросам использования функции логической селективности (ZSI) можно проконсультироваться с производителем оборудования.
- Подключение расцепителя минимального напряжения описывается в каталоге.
- Необходимо соблюдать правильную полярность при подключении модуля RS-485 и 24 В пост. тока.
- Конфигурация клемм в контакте текущего положения автоматического выключателя в корзине при необходимости может быть изменена.

Схемы цепей управления

Выключатели-разъединители постоянного тока



Главная цепь

Готовность выключателя к замыканию главных контактов

Расцепитель минимального напряжения

Второй независимый расцепитель

Цепь электрического управления

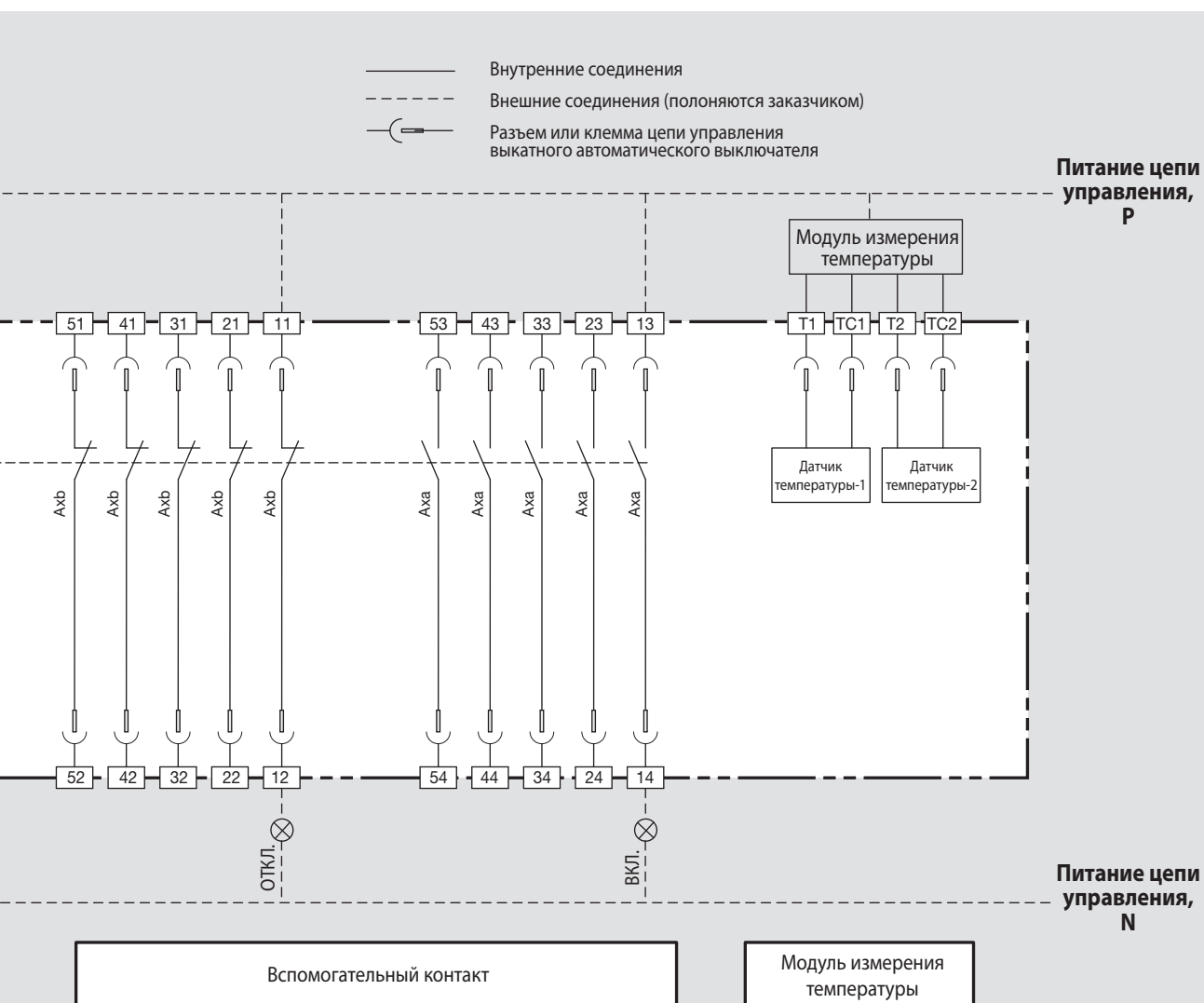
Контакт сигнализации завершения взвода пружины

Описание кодовых обозначений клемм

13	14	~	63	64	Вспомогательный контакт «б»
11	12	~	61	62	Вспомогательный контакт «а»
413	414				Сигнал завершения взвода пружины
U1	U2				Взвод пружины с помощью электродвигателя
A1	A2				Включающая катушка
C1	C2				Независимый расцепитель
C11	C12				Второй независимый расцепитель
D1	D2				Клемма расцепителя минимального напряжения
251	252				Контакт сигнализации готовности выключателя к замыканию главных контактов

Описание кодовых обозначений принадлежностей

Axa, Axb	Вспомогательный контакт
M	Электродвигатель
CC	Включающая катушка
SHT1	Первый независимый расцепитель
SHT2	Второй независимый расцепитель
UVT	Расцепитель минимального напряжения

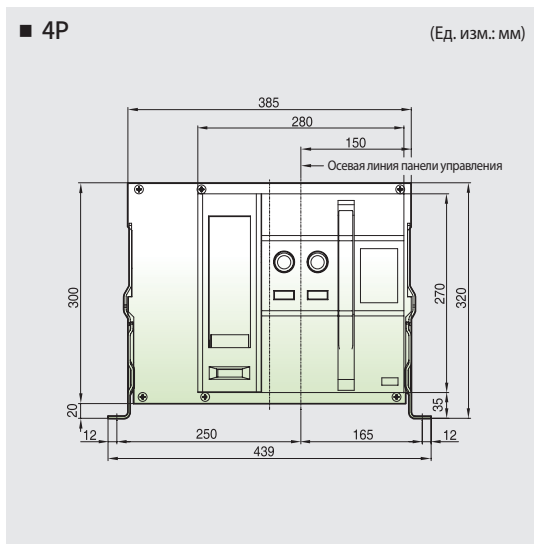
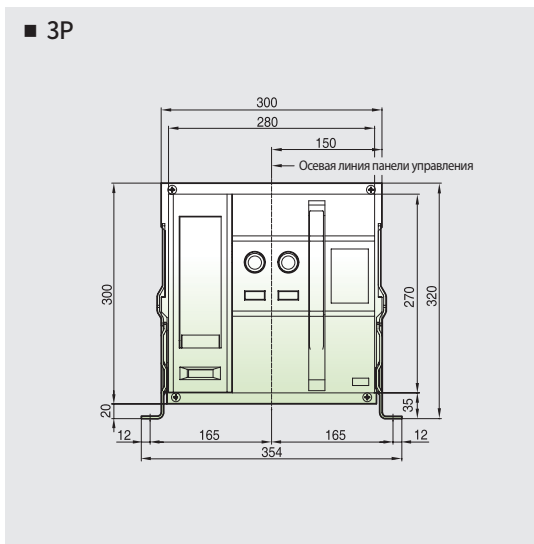


- Примечание) 1. На схеме питание всех цепей отключено, главные контакты разомкнуты, пружины взведены, а контакты реле находятся в исходном состоянии.
- Выбран тип взвода пружин «Off-Charging» (ОТКЛ. - Взвод пружины).
 - Базовое исполнение вспомогательного контакта: 3а3б.
На схеме выше представлен вспомогательный контакт в исполнении 5а5б.
 - Опции
 - Контакт сигнализации готовности выключателя к замыканию главных контактов, расцепитель минимального напряжения, контакт завершения взвода пружины, второй независимый расцепитель.
 - Контакт текущего положения автоматического выключателя в корзине, модуль измерения температуры, модуль дистанционного замыкания-размыкания.
 - Подключение расцепителя минимального напряжения описывается в каталоге.
 - Конфигурация клемм в контакте текущего положения автоматического выключателя в корзине при необходимости может быть изменена.

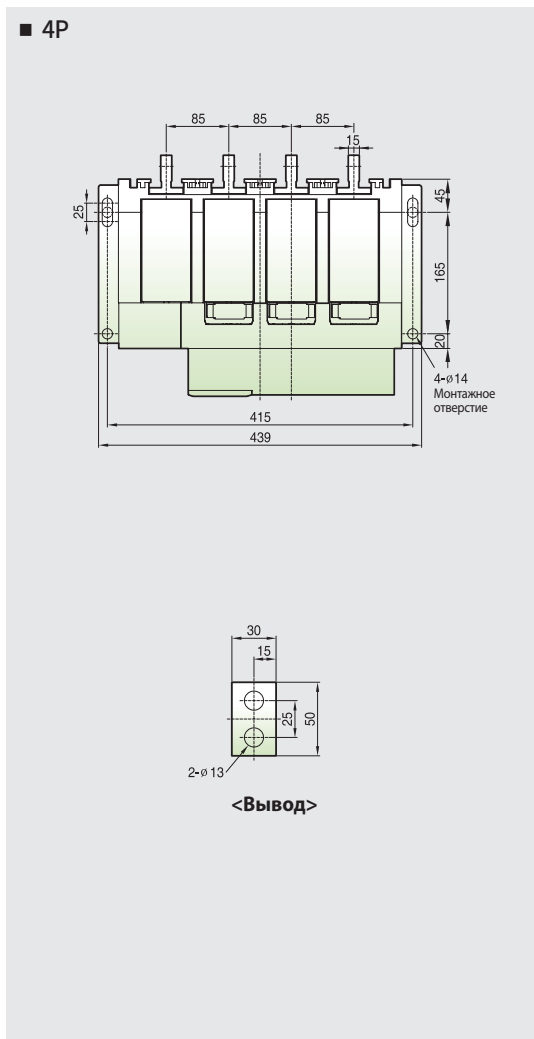
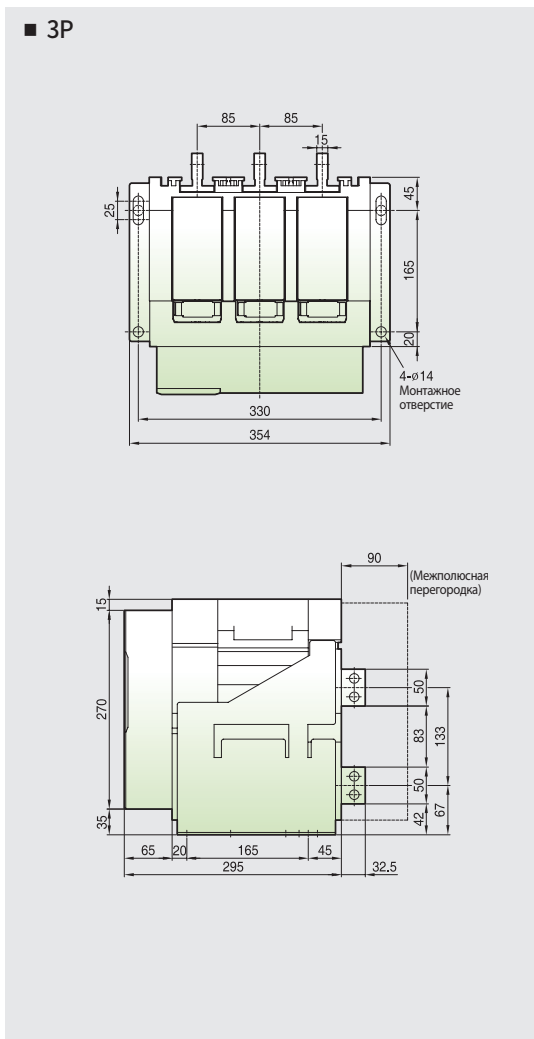
Размеры

Стационарное исполнение (DDH/DDV-08~20D)

Вид спереди

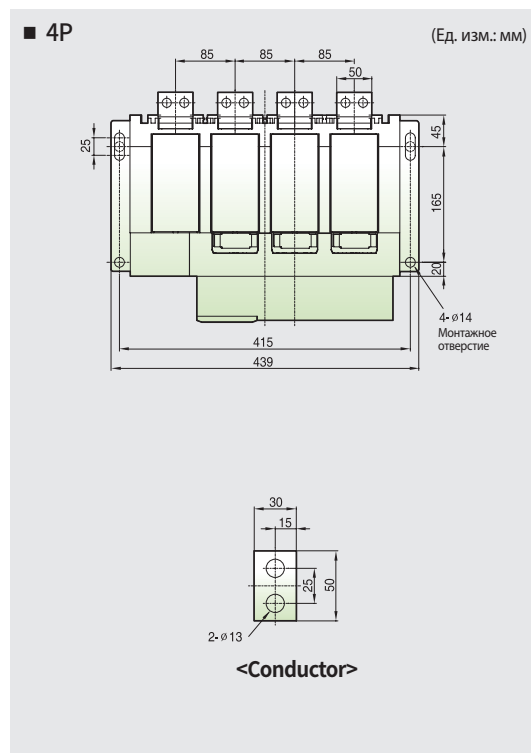
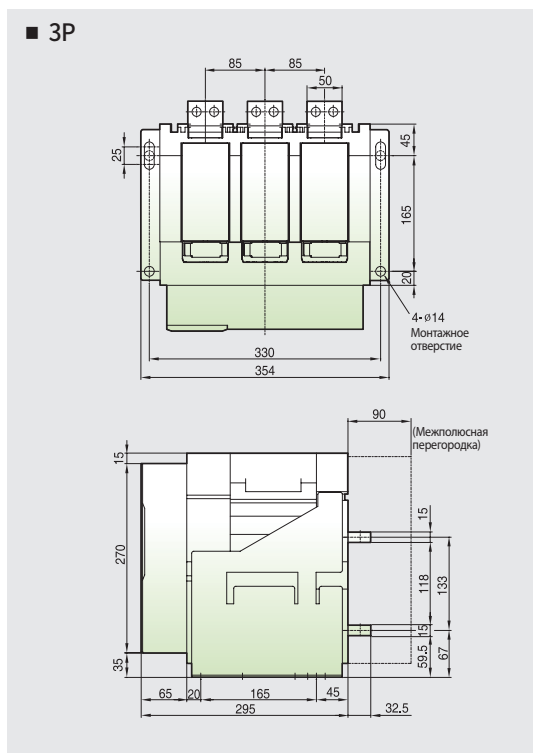


Вертикальные выводы

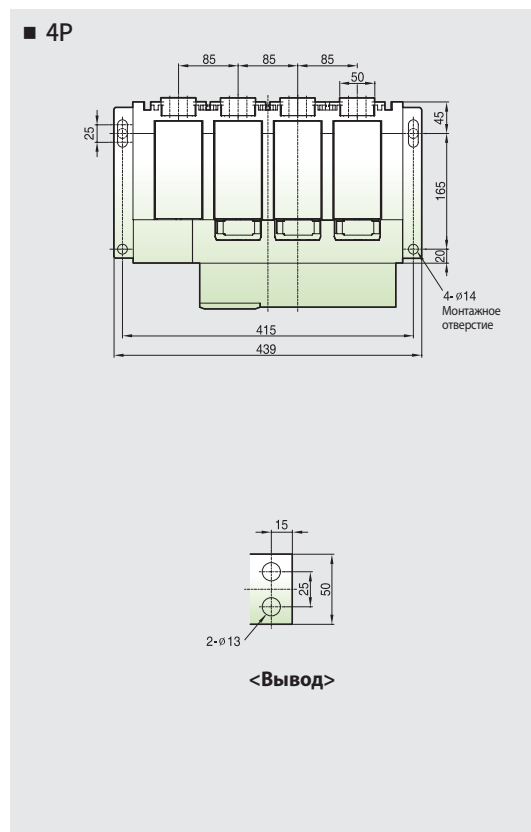
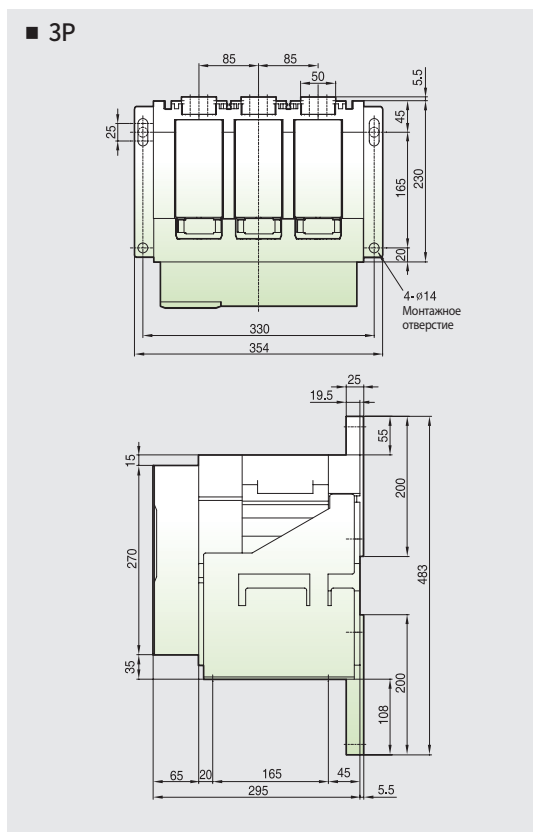


Стационарное исполнение (DDH/DDV-08~20D)

Горизонтальные выводы



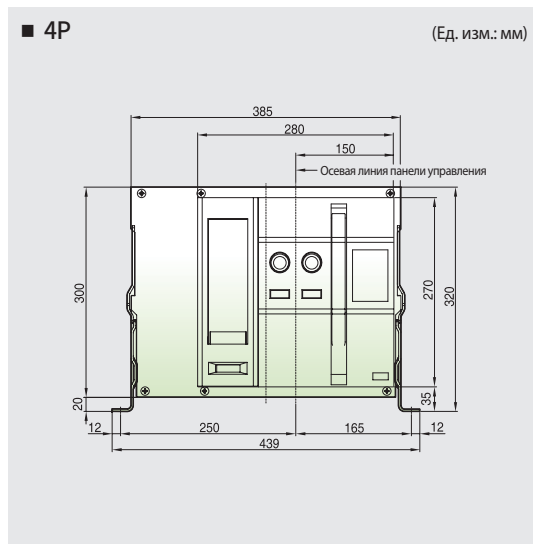
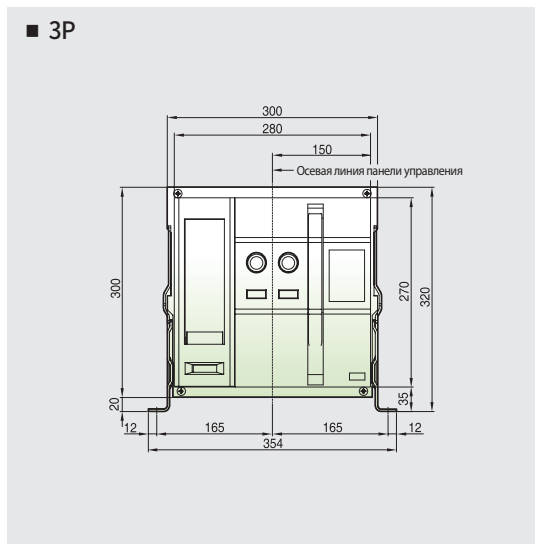
Выводы для присоединения шин спереди



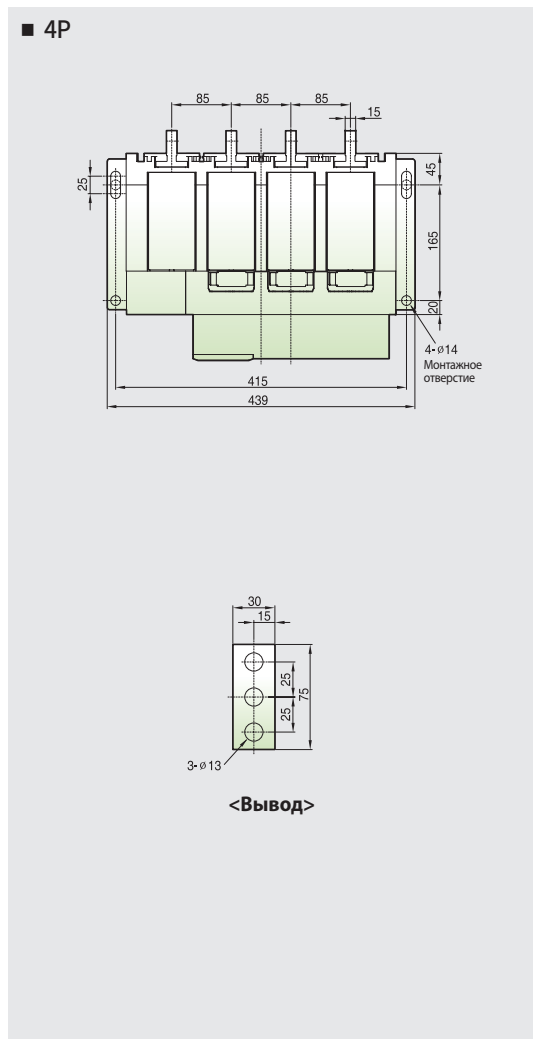
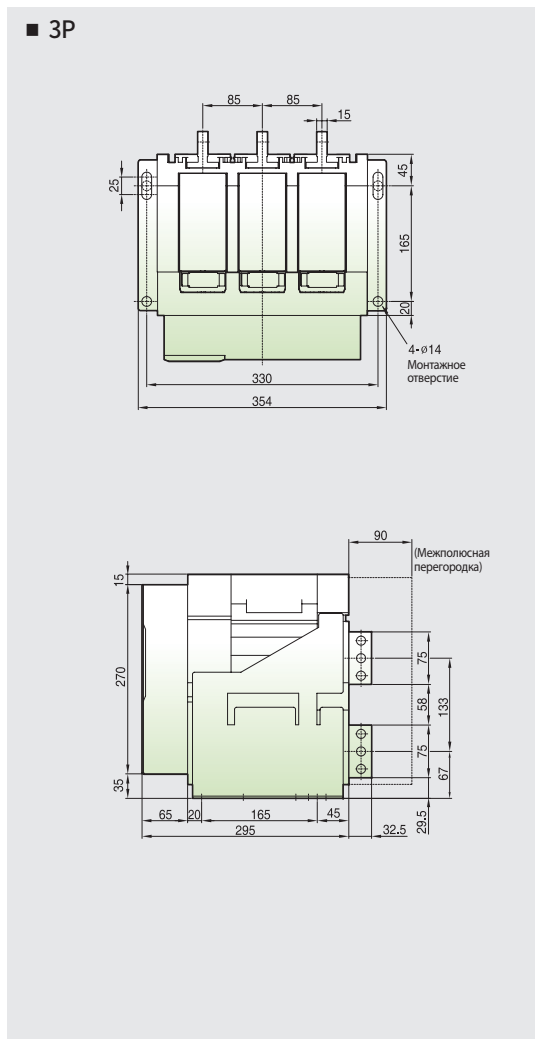
Размеры

Стационарное исполнение (DDH/DDV-25D)

Вид спереди

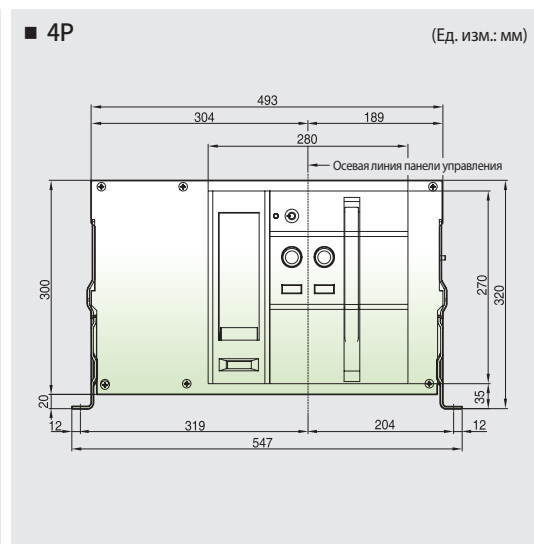
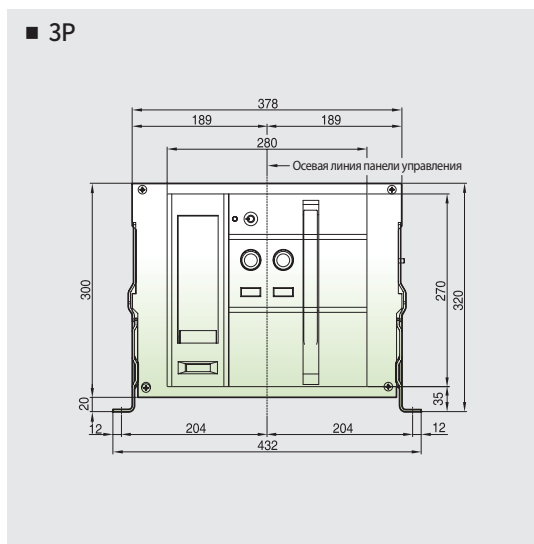


Вертикальные выходы

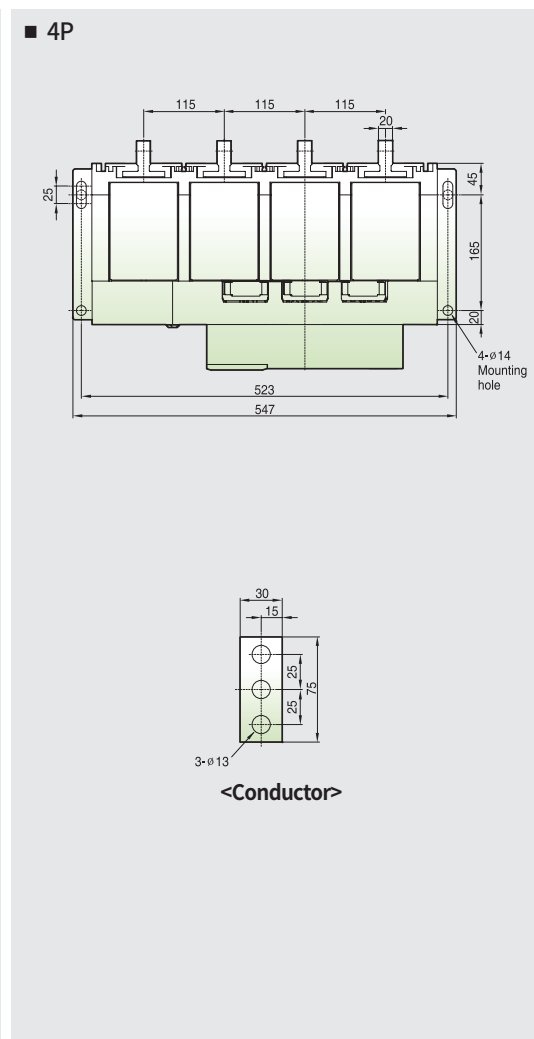
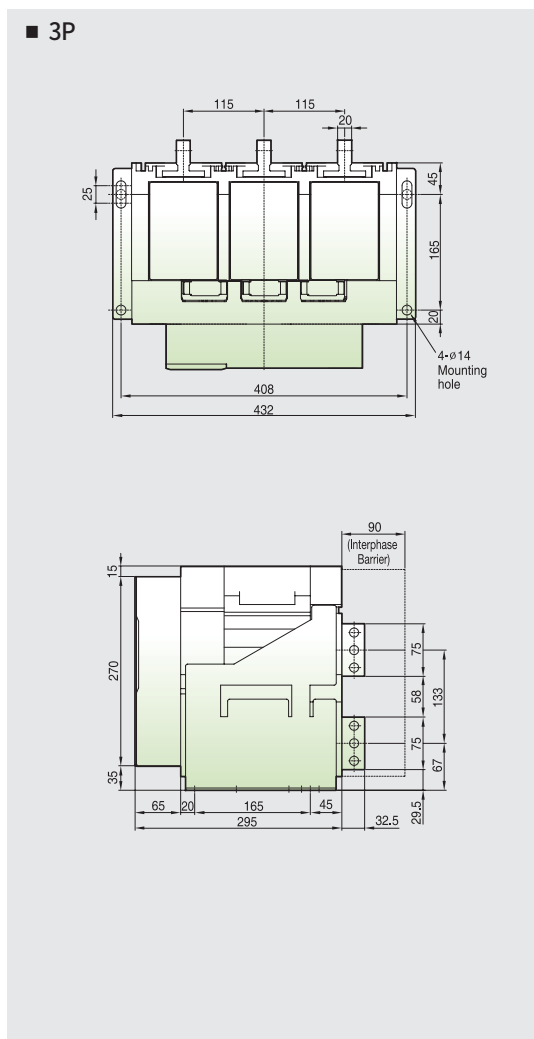


Стационарное исполнение (ADH/ADV-08~25E, DDH/DDV-08~32E)

Вид спереди



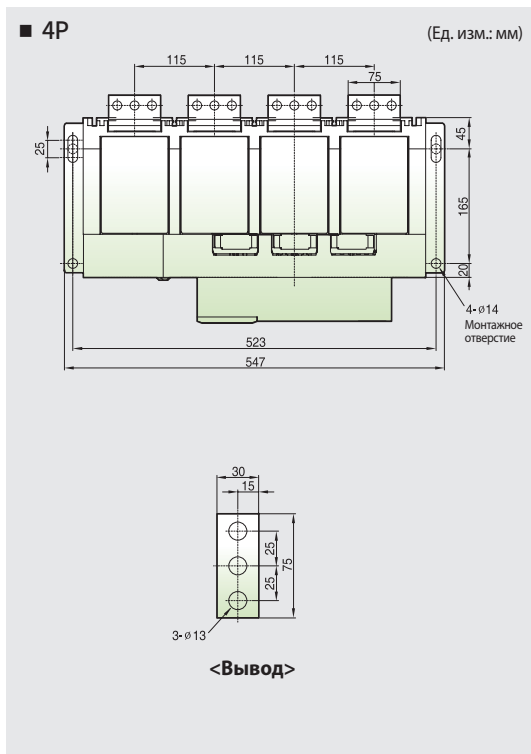
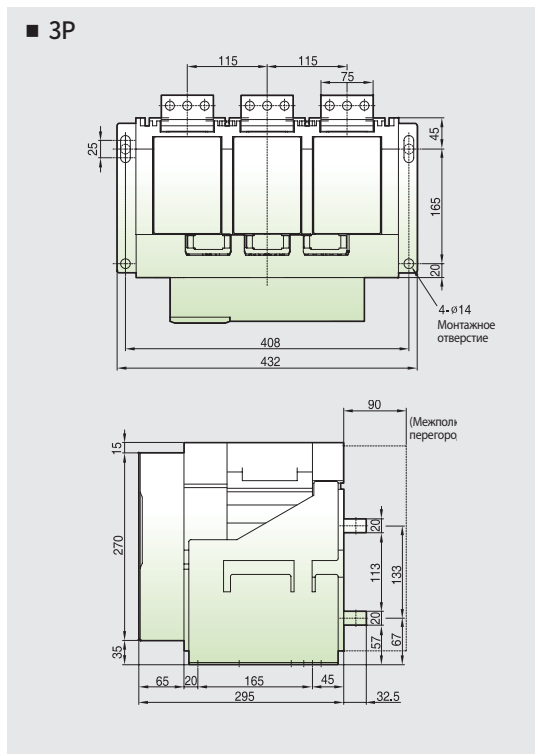
Вертикальные выводы



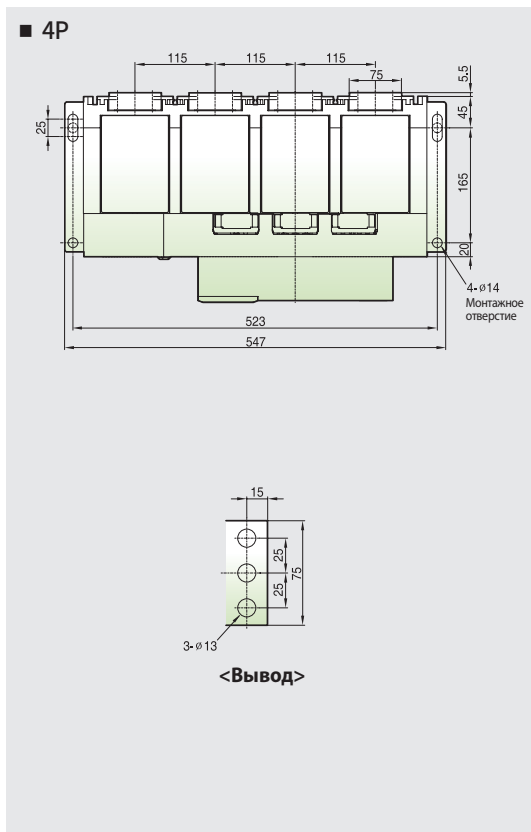
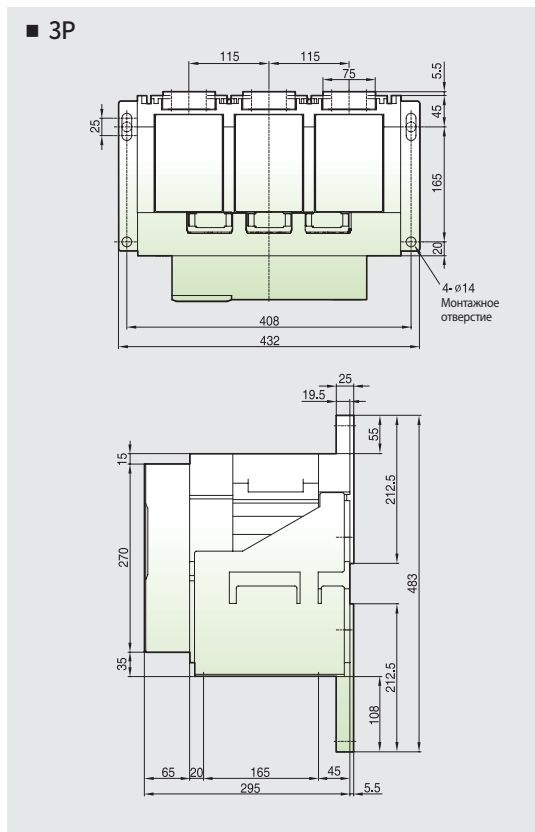
Размеры

Стационарное исполнение (ADH/ADV-08~16E, DDH/DDV-08~32E)

Горизонтальные выводы

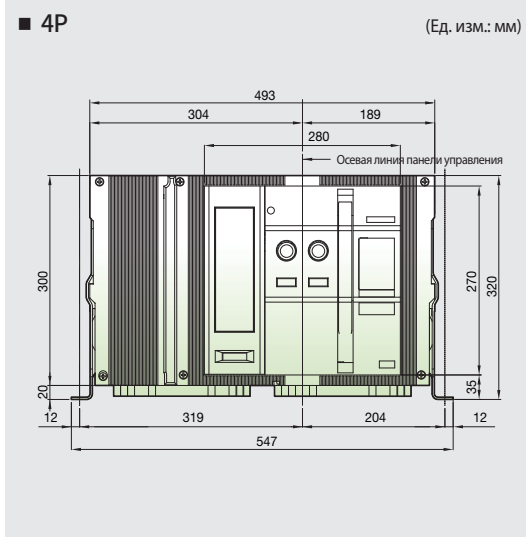
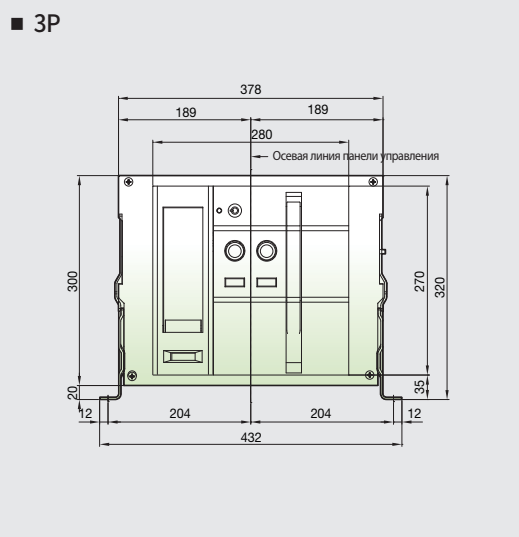


Выводы для присоединения шин спереди

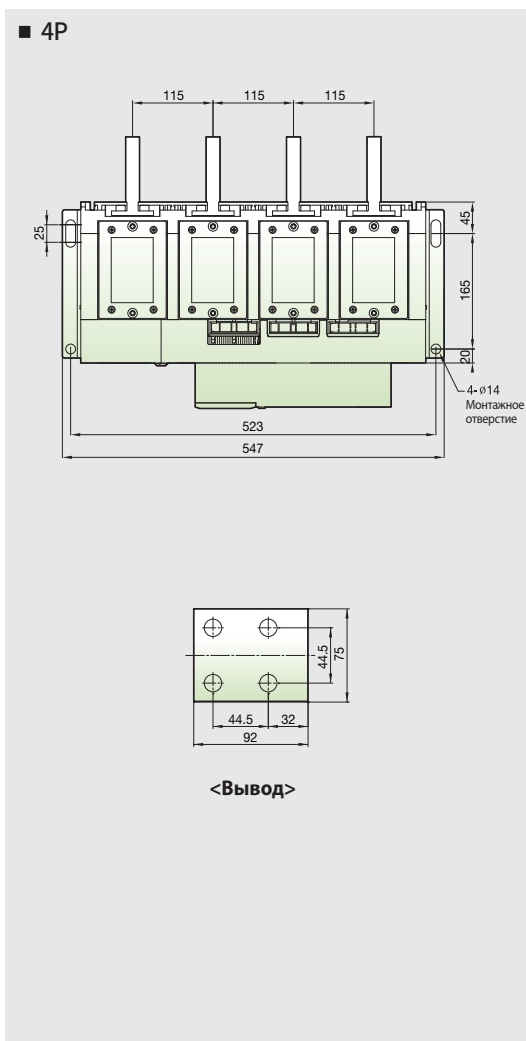
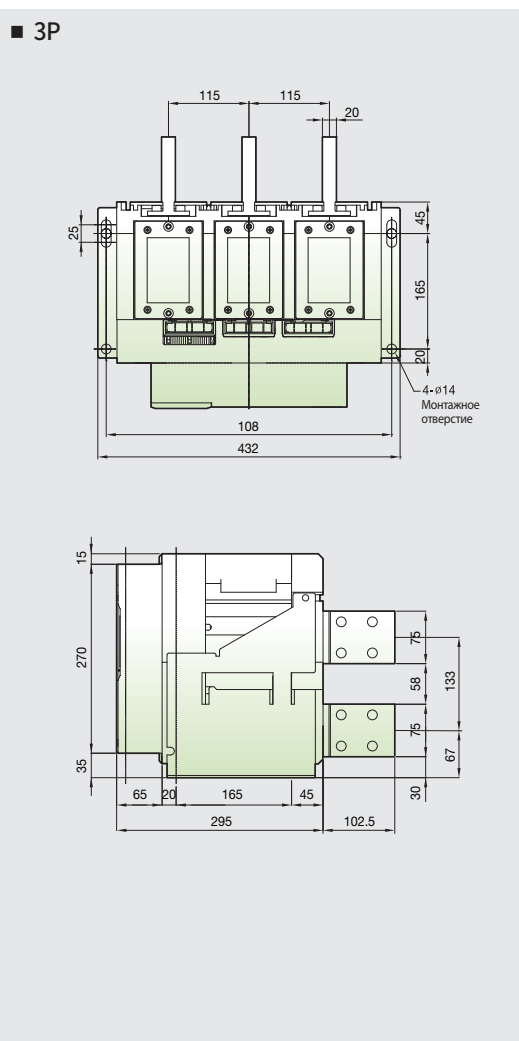


Стационарное исполнение (ADH/ADV-32E)

Вид спереди



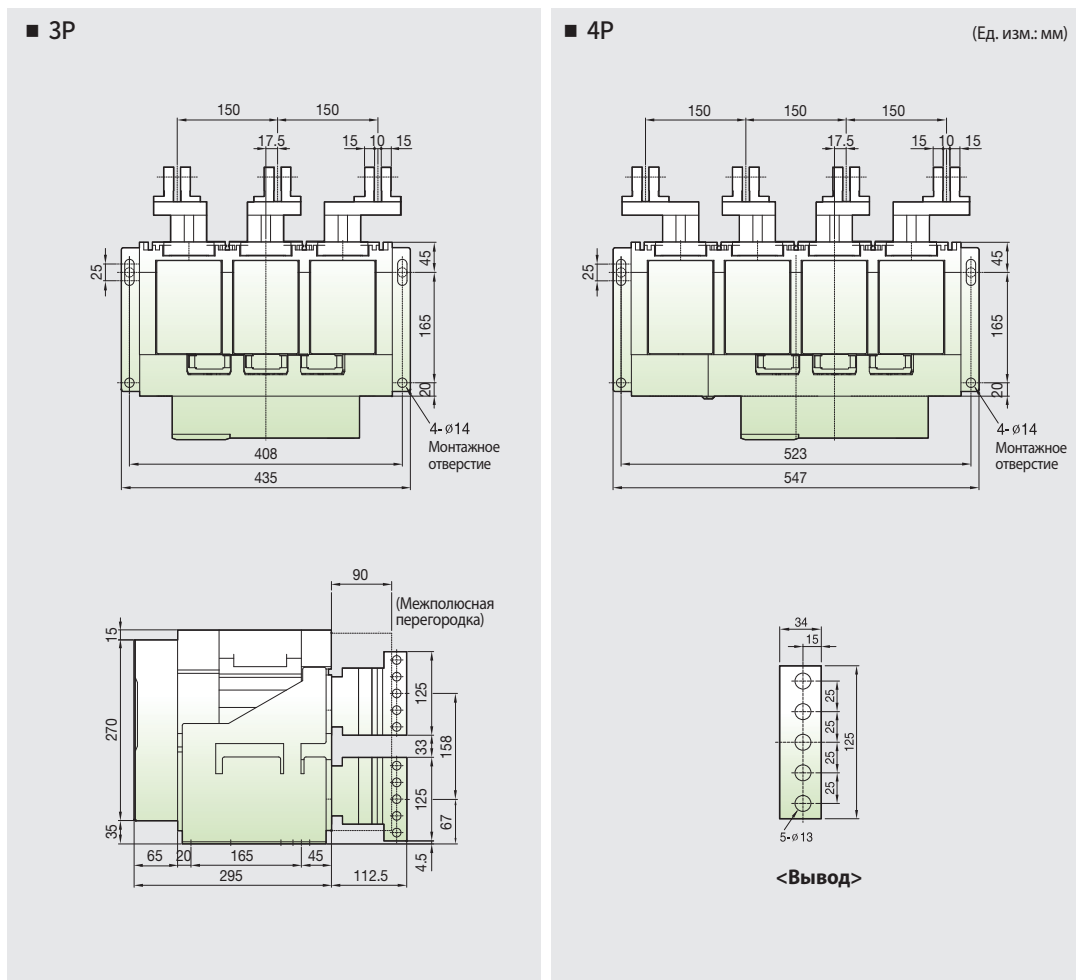
Вертикальные выводы



Размеры

Стационарное исполнение (DDH/DDV-40E)

Вертикальные выходы



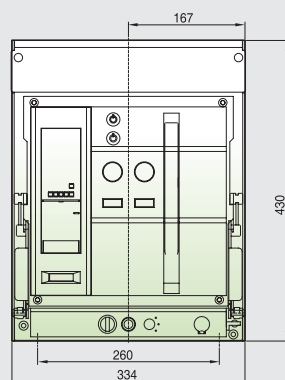
Рамка обрамления выреза в двери



Выкатное исполнение (DDH/DDV-08~20D)

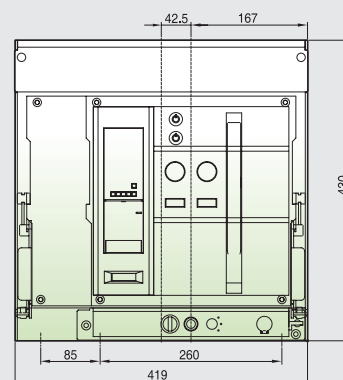
Вид спереди

■ 3P



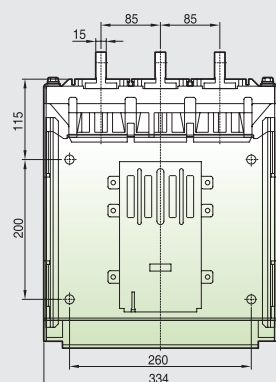
■ 4P

(Ед. ИЗМ.: мм)

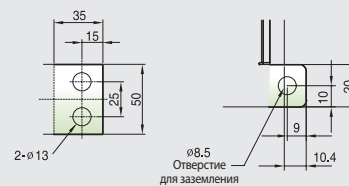
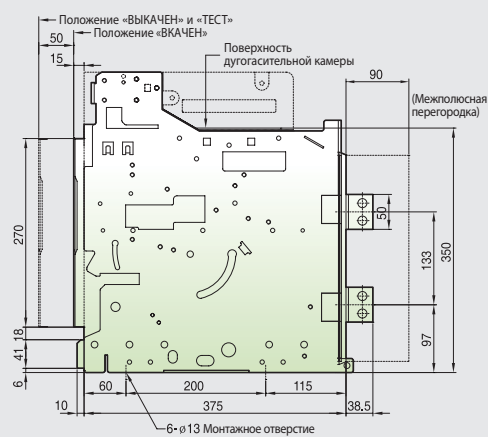
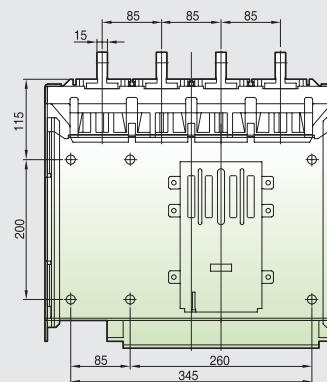


Вертикальные выводы

■ 3P



■ 4P

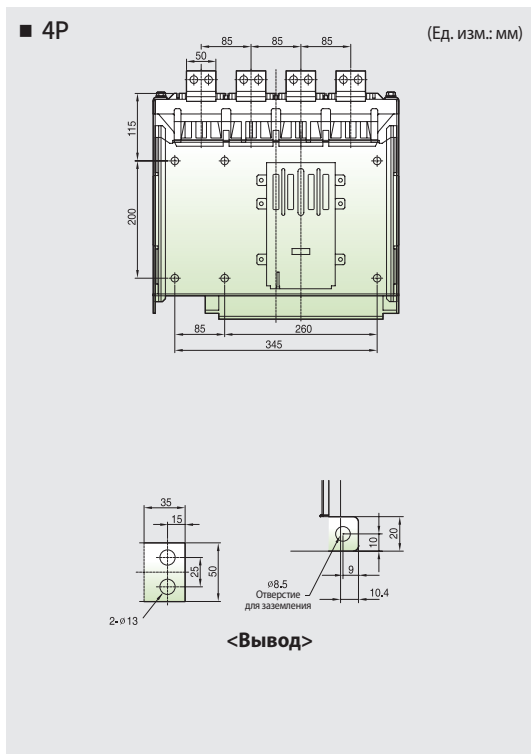
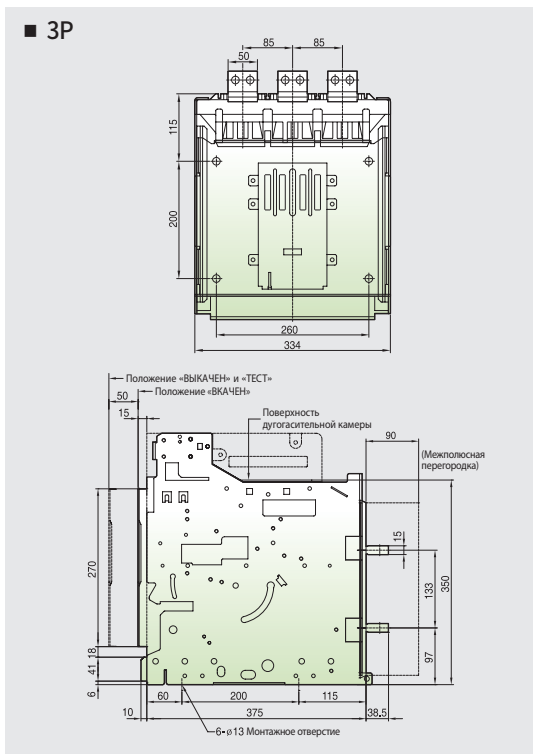


<Вывод>

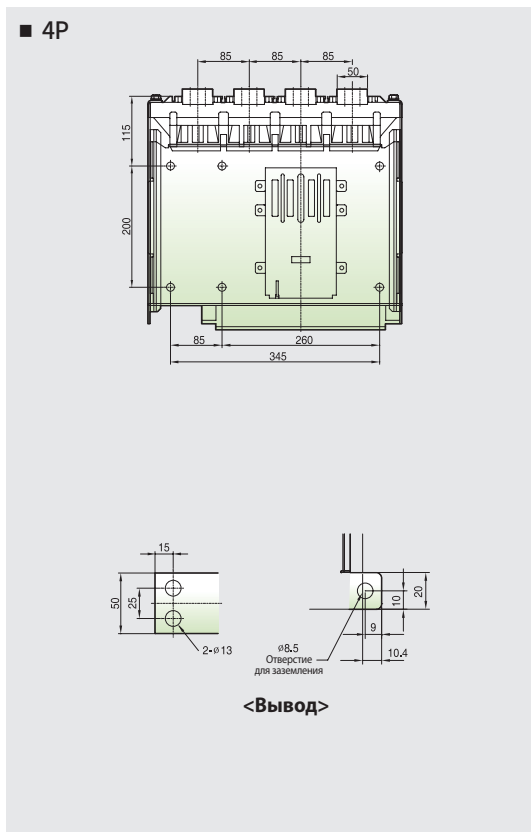
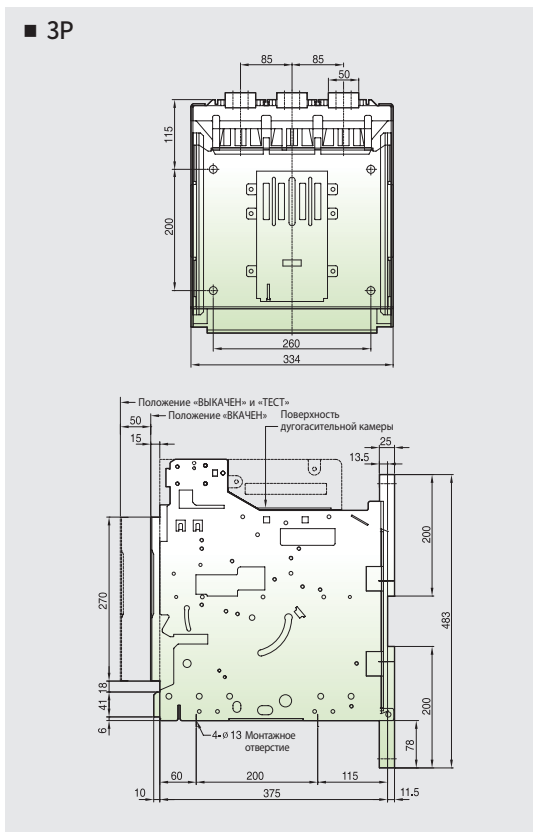
Размеры

Выкатное исполнение (DDH/DDV-8~20D)

Горизонтальные выводы



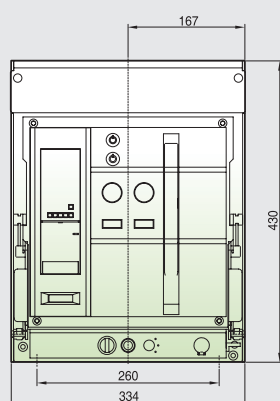
Выводы для присоединения шин спереди



Выкатное исполнение (DDH/DDV-25D)

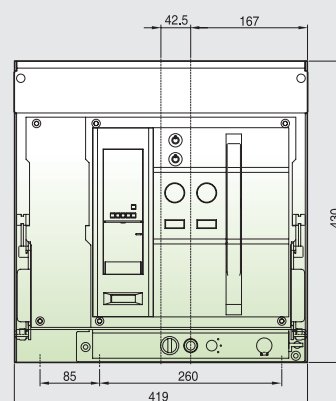
Вид спереди

■ 3P



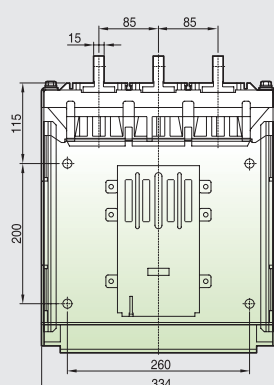
■ 4P

(Ед. изм.: мм)

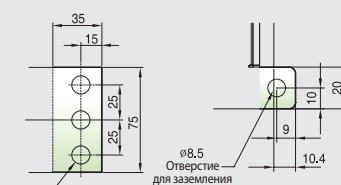
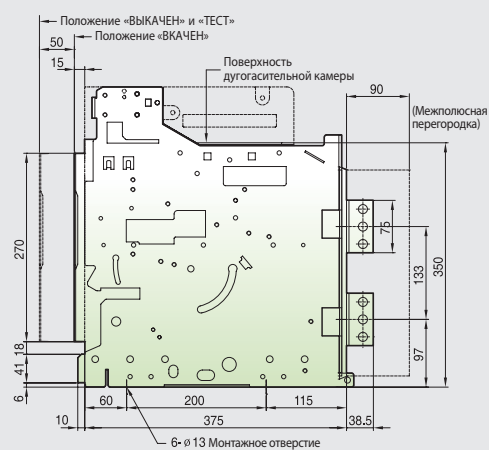
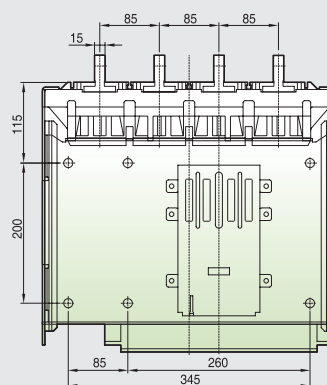


Вертикальные выводы

■ 3P



■ 4P

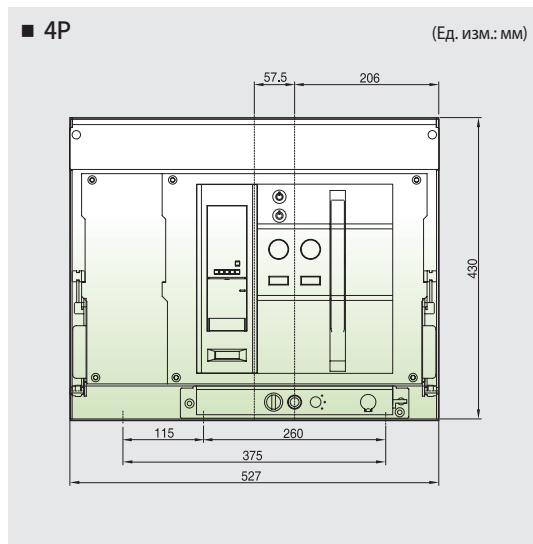
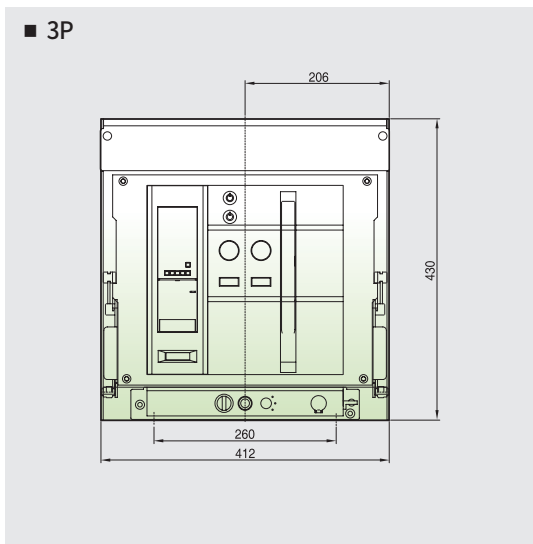


<Вывод>

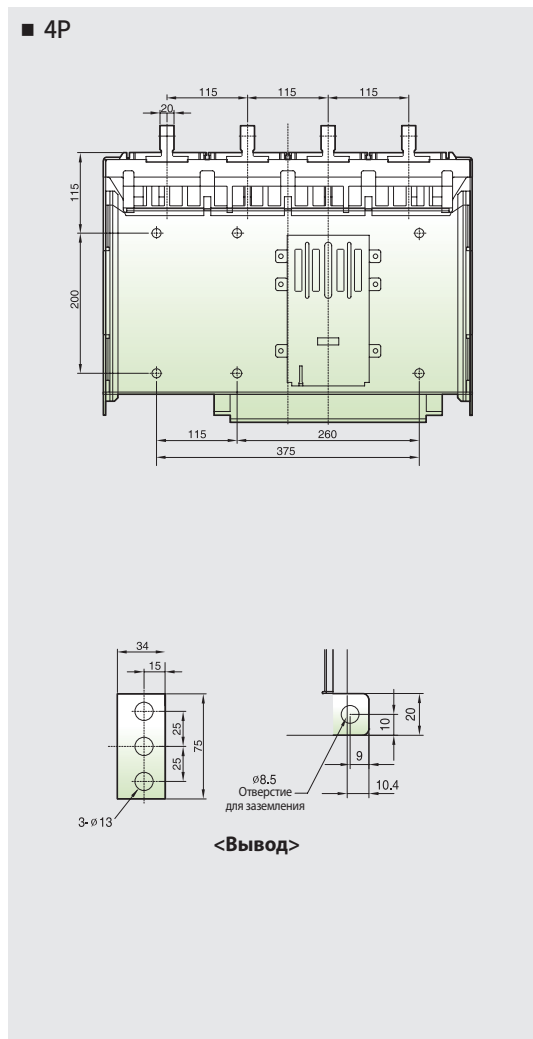
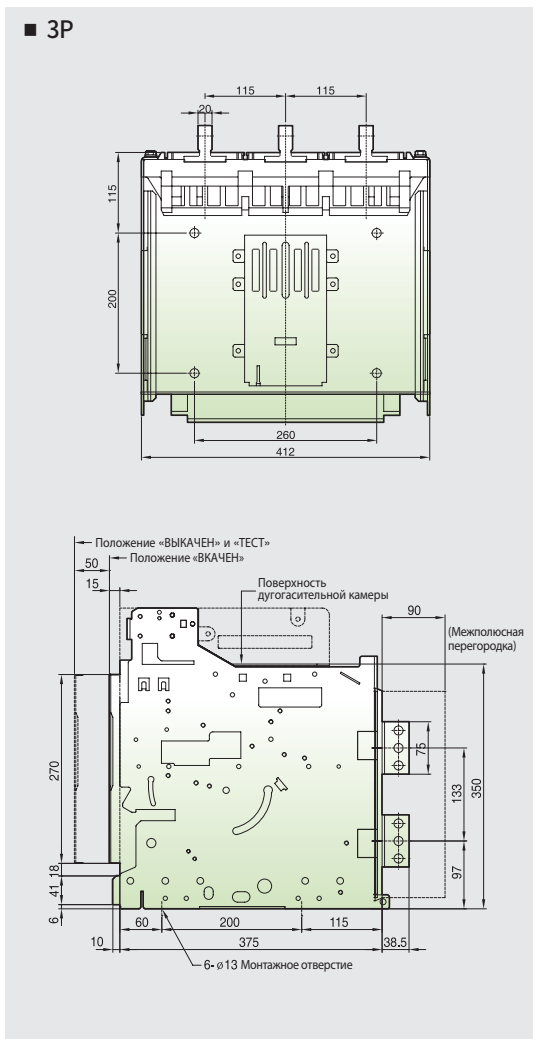
Размеры

Выкатное исполнение (ADH/ADV-08~25E, DDH/DDV-08~32E)

Вид спереди

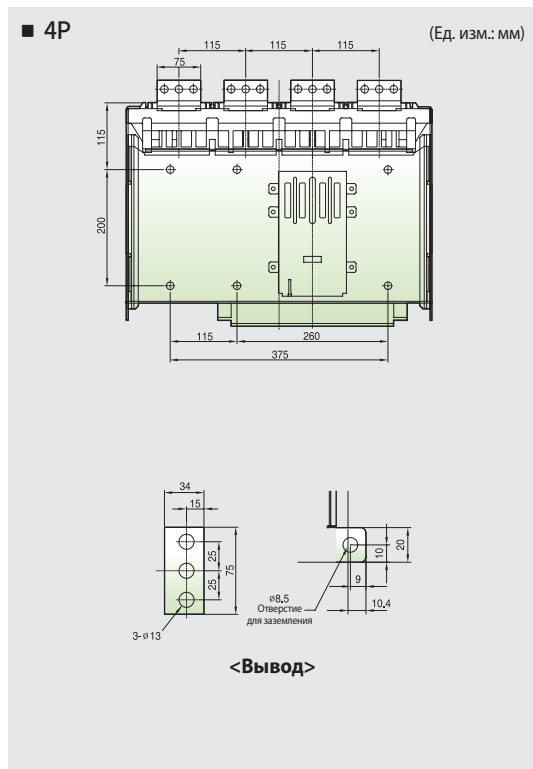
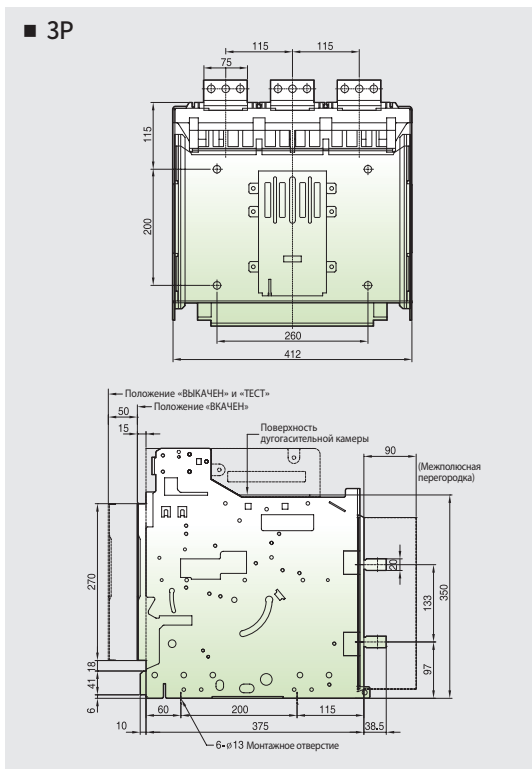


Вертикальные выводы

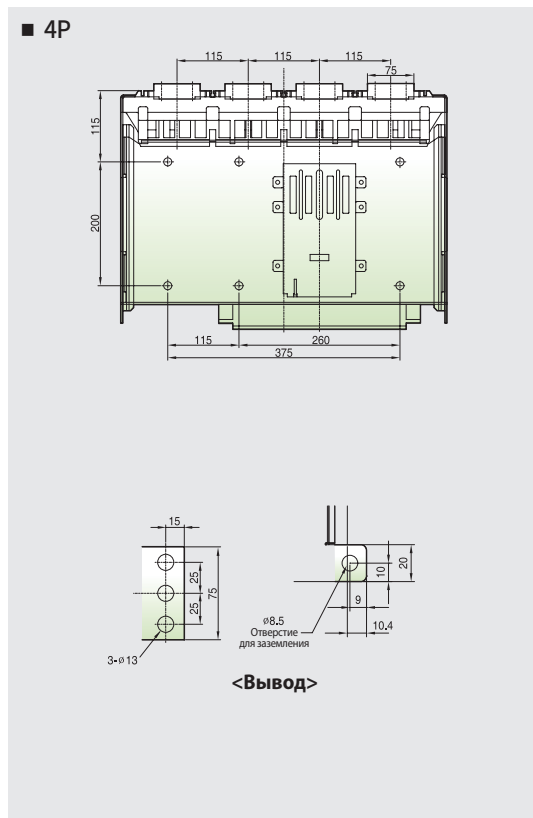
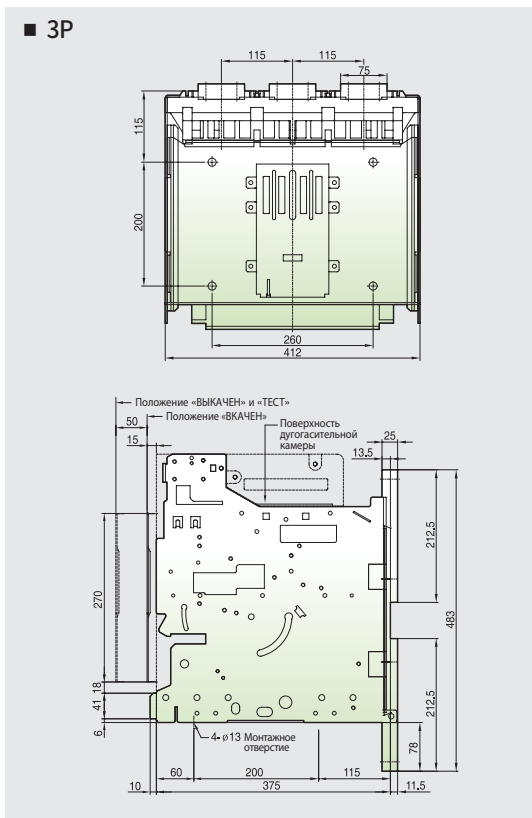


Выкатное исполнение (ADH/ADV-08~25E, DDH/DDV-08~32E)

Горизонтальные выводы



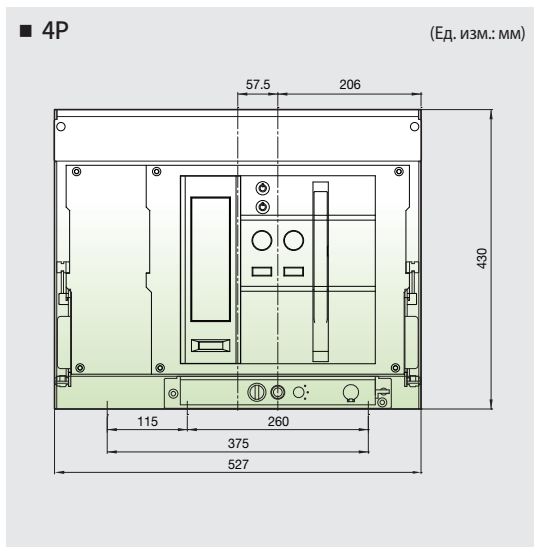
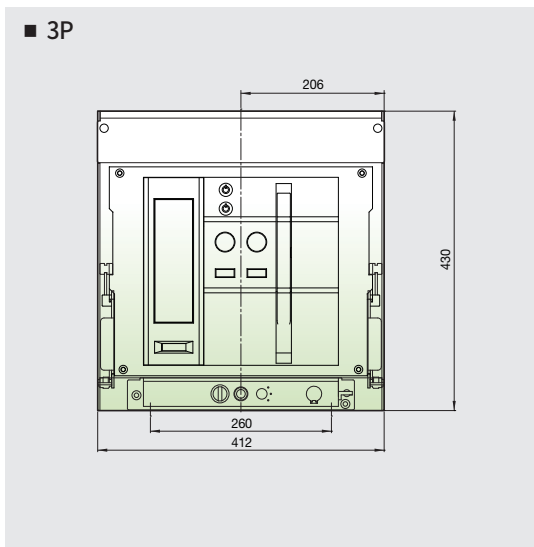
Выводы для присоединения шин спереди



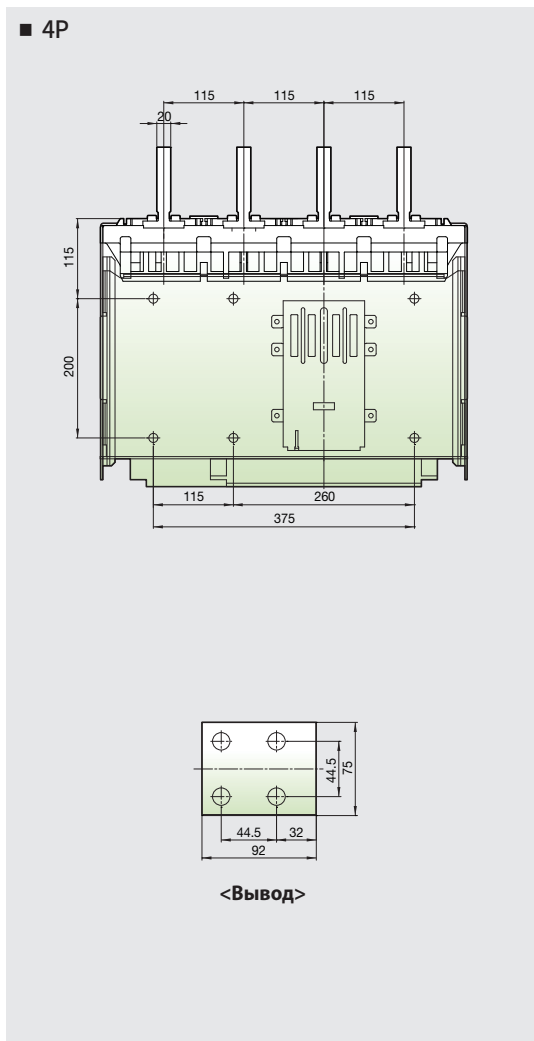
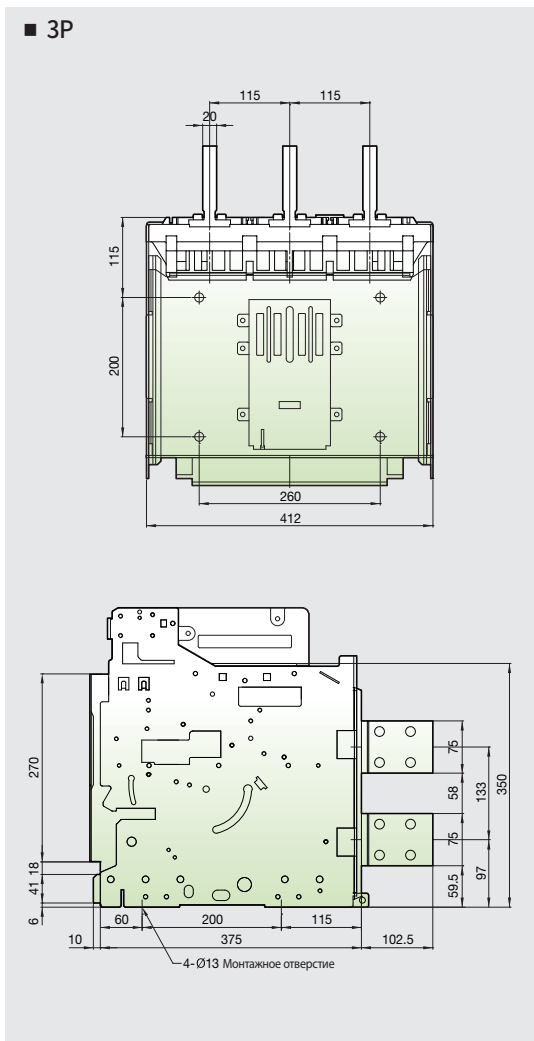
Размеры

Выкатное исполнение (ADH/ADV-32E)

Вид спереди

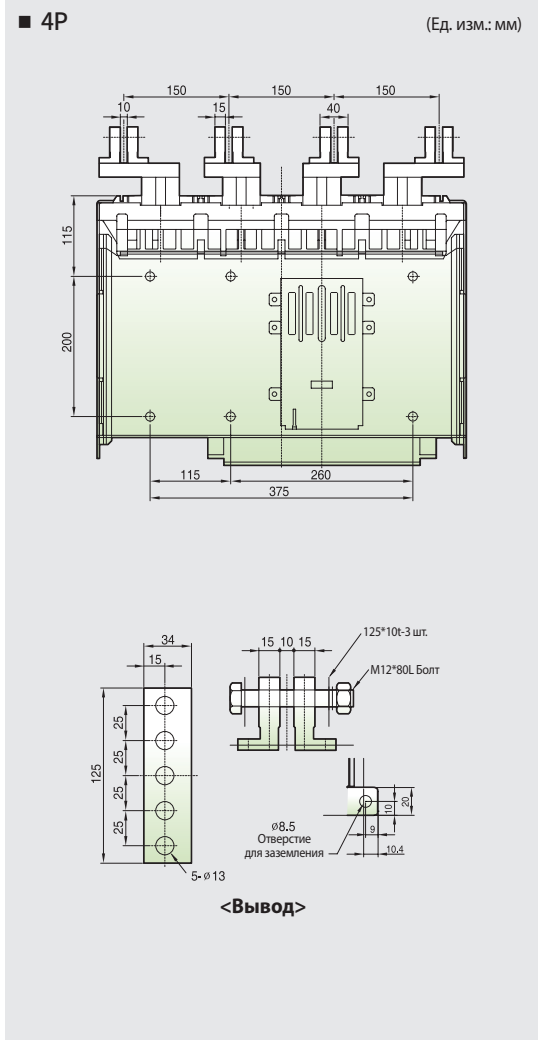
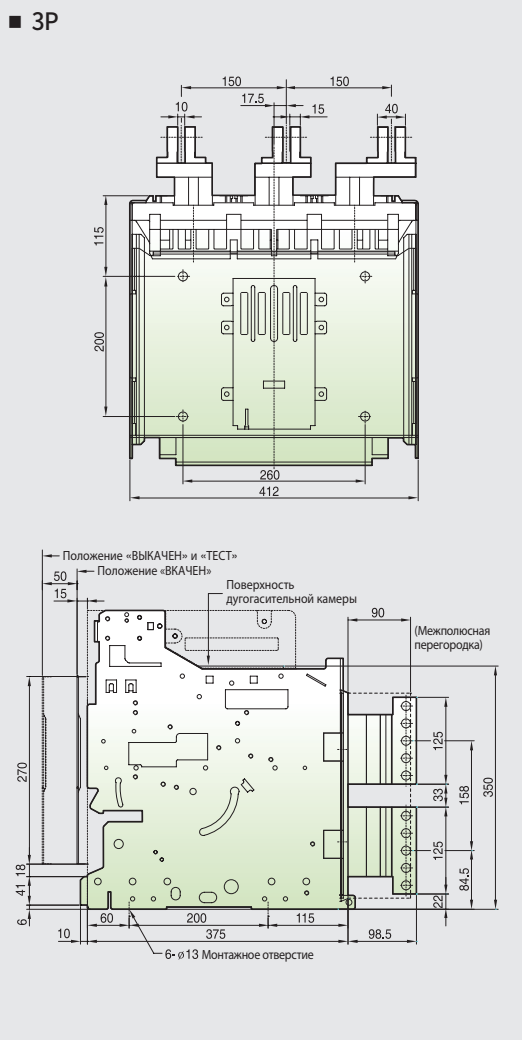


Вертикальные выводы



Выкатное исполнение (DDH/DDV-40E)

Вертикальные выводы





Рамка обрамления выреза в двери



Техническая информация

Влияние окружающей температуры (ADH/ADV)



Модель изделия	Номинальный ток	Допустимый размер шин															
			Горизонтальные выводы							Вертикальные выводы							
			40°C	45°C	50°C	55°C	60°C	65°C	70°C	40°C	45°C	50°C	55°C	60°C	65°C	70°C	
Автоматический выключатель (МЭК60947-2)	800A	6Т×50×2ea	800A	800A	800A	800A	800A	800A	800A	800A	800A	800A	800A	800A	800A	800A	
		10Т×60×1ea	800A	800A	800A	800A	800A	800A	800A	800A	800A	800A	800A	800A	800A		
	1000A	8Т×50×2ea	1000A	1000A	1000A	1000A	1000A	1,000 A	1,000 A	1000A	1000A	1000A	1000A	1000A	1000A	1000A	
		6Т×75×2ea	1250A	1250A	1250A	1250A	1250A	1,250 A	1,250 A	1250A	1250A	1250A	1250A	1250A	1250A	1250A	
	1250A	8Т×60×2ea	1250A	1250A	1250A	1250A	1250A	1,250 A	1,250 A	1250A	1250A	1250A	1250A	1250A	1250A	1250A	
		10Т×50×2ea	1250A	1250A	1250A	1250A	1250A	1,250 A	1,250 A	1250A	1250A	1250A	1250A	1250A	1250A	1250A	
ADH/ADV-16E	1600A	6Т×75×3ea	1600A	1600A	1600A	1600A	1600A	1,532 A	1,461 A	1600A	1600A	1600A	1600A	1600A	1532A	1461A	
		8Т×60×3ea	1600A	1600A	1600A	1600A	1600A	1,532 A	1,461 A	1600A	1600A	1600A	1600A	1600A	1532A	1461A	
		10Т×60×2ea	1600A	1600A	1600A	1600A	1600A	1,532 A	1,461 A	1600A	1600A	1600A	1600A	1600A	1532A	1461A	
ADH/ADV-32E	1600A	6Т×75×3ea	1600A	1600A	1600A	1600A	1600A	1600A	1600A	1600A	1600A	1600A	1600A	1600A	1600A	1600A	
		8Т×60×3ea	1600A	1600A	1600A	1600A	1600A	1600A	1600A	1600A	1600A	1600A	1600A	1600A	1600A		
		10Т×60×2ea	1600A	1600A	1600A	1600A	1600A	1600A	1600A	1600A	1600A	1600A	1600A	1600A	1600A		
	2000A	8Т×75×3ea	2000A	2000A	2000A	2000A	2000A	1,915 A	1,826 A	2000A	2000A	2000A	2000A	2000A	2000A	1,915 A	1,826 A
		10Т×100×2ea	-	-	-	-	-	-	-	2000A	2000A	2000A	2000A	2000A	2000A	1,915 A	1,826 A
	2500A	8Т×75×4ea	2500A	2500A	2500A	2400A	2300A	2,202 A	2,100 A	2500A	2500A	2500A	2500A	2400A	2,298 A	2,191 A	
		10Т×75×3ea	2500A	2500A	2500A	2400A	2300A	2,202 A	2,100 A	2500A	2500A	2500A	2500A	2400A	2,298 A	2,191 A	
	3200A	10Т×75×4ea	3200A	3200A	3100A	3000A	2900A	2,776 A	2,647 A	3200A	3200A	3200A	3,120 A	3,050 A	2,920 A	2,784 A	
10Т×100×3ea		-	-	-	-	-	-	-	3200A	3200A	3200A	3,120 A	3,050 A	2,920 A	2,784 A		

* Температура окружающей среды выше 60°C, проконсультируйтесь с нами.

* Текущие значения выше 60°C основаны на стандарте ANSI.

* Согласно IEC 60947-2

Влияние окружающей температуры (DDH/DDV)

Модель изделия	Номинальный ток	Допустимый размер шин														
			Горизонтальные выводы							Вертикальные выводы						
			40°C	45°C	50°C	55°C	60°C	65°C	70°C	40°C	45°C	50°C	55°C	60°C	65°C	70°C
Выключатель-разъединитель (МЭК60947-3)	800A	6Т×50×2ea	800A	800A	800A	800A	800A	800A	800A	800A	800A	800A	800A	800A	800A	800A
		10Т×60×1ea	800A	800A	800A	800A	800A	800A	800A	800A	800A	800A	800A	800A	800A	
	1000A	8Т×50×2ea	1000A	1000A	1000A	1000A	1000A	1000A	1000A	1000A	1000A	1000A	1000A	1000A	1000A	1000A
		6Т×75×2ea	1250A	1250A	1250A	1250A	1250A	1250A	1250A	1250A	1250A	1250A	1250A	1250A	1250A	
	1250A	8Т×60×2ea	1250A	1250A	1250A	1250A	1250A	1250A	1250A	1250A	1250A	1250A	1250A	1250A	1250A	1250A
		10Т×50×2ea	1250A	1250A	1250A	1250A	1250A	1250A	1250A	1250A	1250A	1250A	1250A	1250A	1250A	
	DDH/DDV -08~32E	1600A	6Т×75×3ea	1600A	1600A	1600A	1600A	1600A	1600A	1600A	1600A	1600A	1600A	1600A	1600A	1600A
			8Т×60×3ea	1600A	1600A	1600A	1600A	1600A	1600A	1600A	1600A	1600A	1600A	1600A	1600A	
			10Т×60×2ea	1600A	1600A	1600A	1600A	1600A	1600A	1600A	1600A	1600A	1600A	1600A	1600A	
	2000A	8Т×75×3ea	2000A	2000A	2000A	2000A	2000A	1915A	1826A	2000A	2000A	2000A	2000A	2000A	2000A	1907A
		10Т×100×2ea	-	-	-	-	-	-	-	2000A	2000A	2000A	2000A	2000A	2000A	1907A
	2500A	8Т×75×4ea	2500A	2500A	2500A	2400A	2300A	2202A	2100A	2500A	2500A	2500A	2500A	2400A	2298A	2191A
10Т×75×3ea		2500A	2500A	2500A	2400A	2300A	2202A	2100A	2500A	2500A	2500A	2500A	2400A	2298A	2191A	
3200A	10Т×75×4ea	3200A	3200A	3100A	3000A	2900A	2776A	2647A	3200A	3200A	3200A	3120A	3050A	2920A	2784A	
	10Т×100×3ea	-	-	-	-	-	-	-	3200A	3200A	3200A	3120A	3050A	2920A	2784A	
DDH/DDV -40E	4000A	10Т×75×5ea	-	-	-	-	-	-	4000A	4000A	3950A	3800A	3680A	3523A	3359A	
		10Т×100×4ea	-	-	-	-	-	-	4000A	4000A	3950A	3800A	3680A	3523A	3359A	

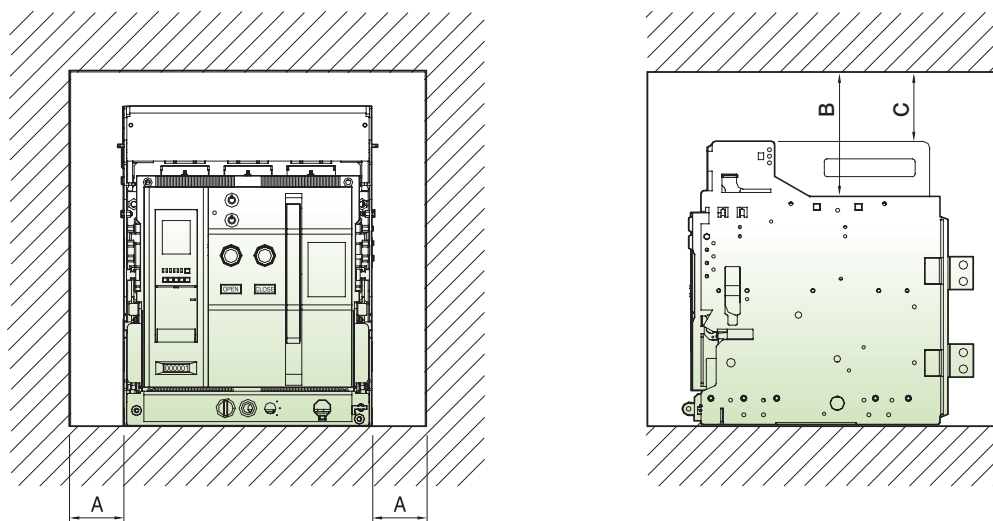
* Температура окружающей среды выше 60°C, проконсультируйтесь с нами.

* Текущие значения выше 60°C основаны на стандарте ANSI.

* Согласно IEC 60947-3

Изоляционные рекомендации

Изоляционное расстояние

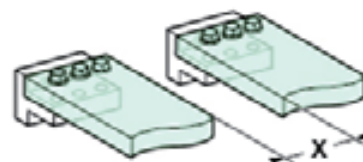


Исполнение	A	B	C
Стационарное	50	150	N/A
Выкатное	5	N/A	0

Минимальное расстояние

С целью обеспечения безопасности все токопроводящие элементы должны быть установлены на определенном минимальном расстоянии друг от друга.

Изоляционное напряжение (Ui)	Минимальное расстояние (X min)
Менее чем 1000 В пост. тока	14 мм
1500 В пост. тока	16 мм



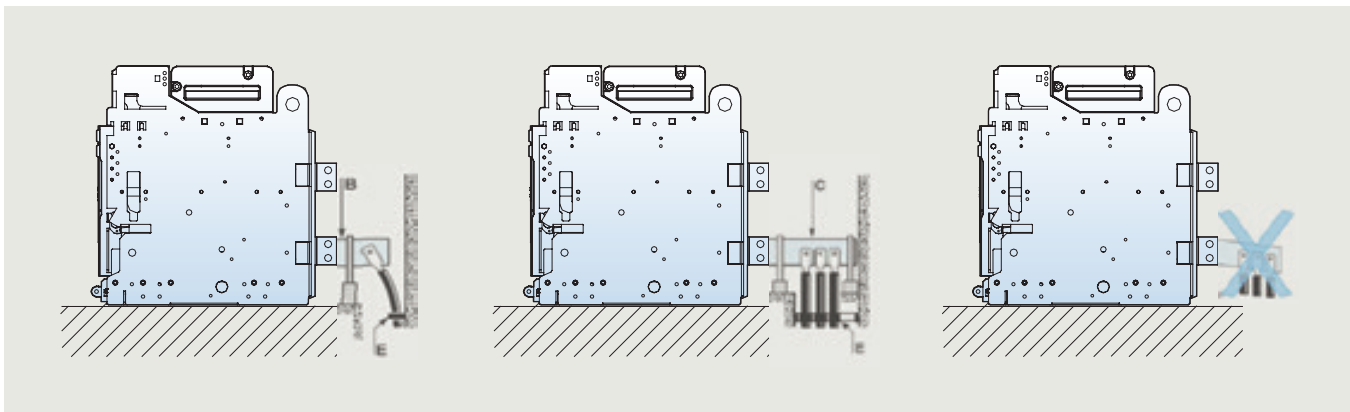
Техническая информация

Рекомендации по монтажу

Присоединение шин

Соединение кабелей

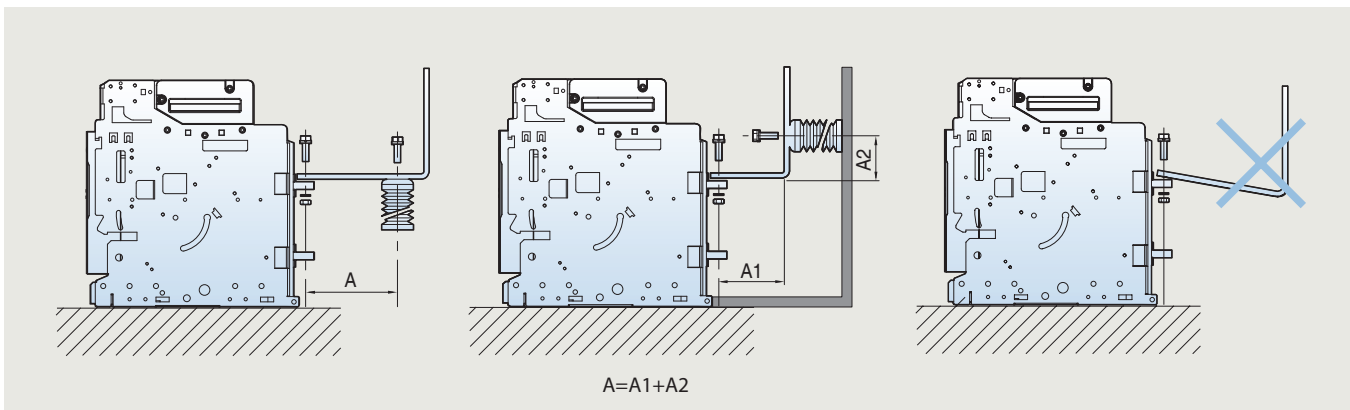
Кабели следует подсоединять так, чтобы задние выводы выключателя не находились под чрезмерным механическим напряжением. Удлиненные выводы (В и С) должны иметь опору, а кабели следует закрепить хомутом (Е).



Присоединение шин

При присоединении шин нужно соблюдать указанный момент затяжки, а чтобы вес шины не передавался на вывод выключателя, она должна иметь опору, расположенную параллельно поверхности аппарата. Кроме того, нужно обеспечить максимальное безопасное расстояние А (Таблица 1) от точки подключения для обеспечения стойкости к воздействию электромагнитных сил, создаваемых во время короткого замыкания, и предотвращения возникновения вторичных аварий.

(Прочность опоры: опора изолятора, изгибающая нагрузка не менее 720 кг, прочность на растяжение не менее 3000 кг.)



✳ Гарантия не распространяется на повреждения, возникшие по причине внесения произвольных изменений.

Таблица 1) Максимальное безопасное расстояние

Выдерживаемый ток короткого замыкания (кА)	30	50	65	80	100	150
Расстояние А (мм)	350	300	250	150	150	150

Номинальный предельный ток отключения при коротком замыкании (I_{cu}) в зависимости от типа сети

Сеть с заземленной отрицательной полярностью												
Последовательное подключение полюсов												
ное напряжение (U _e)	≤ 750 В пост. тока			≤ 750 В пост. тока								
Тип короткого замыкания	a	b		a	b							
Последовательно подключенные полюса, поврежденные КЗ	3	2		4	3							
Сеть с заземленной отрицательной полярностью												
	65 кА	40 кА		65 кА	65 кА							
Сеть с заземленной средней точкой												
Последовательное подключение полюсов												
Номинальное напряжение (U _e)	≤ 750 В пост. тока			≤ 750 В пост. тока			≤ 1000 В пост. тока			≤ 1500 В пост. тока		
Тип короткого замыкания	a	b	c	a	b	c	a	b	c	a	b	c
Последовательно подключенные полюса, поврежденные КЗ	3	2	1	4	2	2	4	2	2	4	2	2
Напряжение полюсов при КЗ	750 В	375 В	375 В	750 В	375 В	375 В	1000 В	500 В	500 В	1500 В	750 В	750 В
Сеть с заземленной средней точкой												
	65 кА	65 кА	40 кА	65 кА			50 кА			40 кА		
Изолированная сеть												
Последовательное подключение полюсов												
Номинальное напряжение (U _e)	≤ 750 В пост. тока			≤ 1000 В пост. тока			≤ 1000 В пост. тока			≤ 1500 В пост. тока		
Последовательно подключенные полюса, поврежденные КЗ	3			3			4			4		
Изолированная сеть												
	70 кА			70 кА			70 кА			60 кА		

Примечание 1) I_{cu} с L/R=15 мс согласно стандарту МЭК 60947-2

Примечание 2) Для получения дополнительной информации, запрашивайте LS.

Техническая информация

Номинальный предельный ток отключения при коротком замыкании (I_{cu}) в зависимости от типа сети

Сеть с заземленной отрицательной полярностью												
Последовательное подключение полюсов												
	≤ 500 В пост. тока			≤ D500 В пост. тока								
ное напряжение (U _e)												
Тип короткого замыкания	a	b		a	b							
Последовательно подключенные полюса, поврежденные КЗ	3	2		4	3							
Сеть с заземленной отрицательной полярностью												
	65 кА	40 кА		65 кА	65 кА							
Сеть с заземленной средней точкой												
Последовательное подключение полюсов												
	≤ 500 В пост. тока			≤ 500 В пост. тока			≤ 750 В пост. тока			≤ 1000 В пост. тока		
ное напряжение (U _e)												
Тип короткого замыкания	a	b	c	a	b	c	a	b	c	a	b	c
Последовательно подключенные полюса, поврежденные КЗ	3	2	1	4	2	2	4	2	2	4	2	2
Напряжение полюсов при КЗ	500 В	250 В	250 В	500 В	250 В	250 В	700 В	350 В	350 В	1000 В	500 В	500 В
Сеть с заземленной средней точкой												
	65 кА	65 кА	40 кА	65 кА			50 кА			40 кА		
Изолированная сеть												
Последовательное подключение полюсов												
	≤ 500 В пост. тока			≤ 750 В пост. тока			≤ 750 В пост. тока			≤ 1000 В пост. тока		
ное напряжение (U _e)												
Последовательно подключенные полюса, поврежденные КЗ	3			3			4			4		
Изолированная сеть												
	65 кА			40 кА			50 кА			40 кА		

Примечание 1) I_{cu} с L/R=15 мс согласно стандарту МЭК 60947-2

Примечание 2) Для получения дополнительной информации, запрашивайте LS.

Выбор задержек срабатывания защиты

Тепловая защита (с длительной задержкой срабатывания)

x Ir	0,5	1	2	4	8	12	16	20	24
1,1	58806	117611	235223	470445	940890	1411335	1881780	2352225	2822670
1,15	36041	72082	144163	288326	576652	864978	1153305	1441631	1729957
1,20	26827	53654	107308	214615	429231	643846	858461	1073077	1287692
1,25	21777	43553	87106	174212	348424	522636	696848	871060	1045272
1,30	18408	36817	73634	147268	294535	441803	589071	736338	883606
1,35	15947	31895	63789	127579	255157	382736	510314	637893	765472
1,40	14049	28098	56197	112393	224787	337180	449573	561967	674360
1,45	12532	25063	50126	100252	200504	300756	401009	501261	601513
1,50	11286	22573	45145	90290	180580	270870	361160	451450	541740
1,55	10244	20488	40977	81954	163907	245861	327814	409768	491721
1,60	9359	18717	37434	74869	149737	224606	299474	374343	449212
1,65	8596	17193	34386	68771	137542	206313	275084	343855	412626
1,70	7934	15867	31734	63468	126936	190404	253873	317341	380809
1,75	7352	14704	29408	58815	117631	176446	235261	294077	352892
1,80	6838	13675	27351	54702	109404	164106	218808	273509	328211
1,85	6380	12760	25521	51041	102082	153123	204164	255205	306246
1,90	5970	11941	23882	47764	95528	143292	191056	238820	286584
1,95	5602	11204	22408	44815	89630	134446	179261	224076	268891
2,00	5269	10537	21075	42150	84299	126449	168598	210748	252897
2,05	4966	9932	19865	39730	79459	119189	158919	198649	238378
2,10	4691	9381	18762	37525	75049	112574	150099	187623	225148
2,15	4439	8877	17754	35508	71017	106525	142034	177542	213050
2,20	4207	8415	16829	33659	67318	100976	134635	168294	201953
2,25	3995	7989	15979	31957	63914	95871	127829	159786	191743
2,30	3798	7597	15194	30387	60775	91162	121550	151937	182324
2,35	3617	7234	14468	28936	57871	86807	115742	144678	173614
2,40	3449	6897	13795	27590	55180	82769	110359	137949	165539
2,45	3292	6585	13170	26339	52679	79018	105358	131697	158037
2,50	3147	6294	12588	25176	50351	75527	100702	125878	151053
2,55	3011	6022	12045	24090	48180	72269	96359	120449	144539
2,60	2884	5769	11538	23075	46151	69226	92301	115377	138452
2,65	2766	5531	11063	22126	44251	66377	88503	110628	132754
2,70	2654	5309	10618	21235	42471	63706	84941	106177	127412
2,75	2550	5100	10200	20399	40799	61198	81597	101997	122396
2,80	2452	4903	9807	19613	39226	58840	78453	98066	117679
2,85	2359	4718	9436	18873	37746	56619	75491	94364	113237
2,90	2272	4544	9087	18175	36350	54524	72699	90874	109049
2,95	2189	4379	8758	17516	35032	52547	70063	87579	105095
3,00	2112	4223	8446	16893	33786	50679	67572	84464	101357
3,05	2038	4076	8152	16303	32607	48910	65214	81517	97821
3,10	1968	3936	7872	15745	31490	47235	62980	78725	94470
3,15	1902	3804	7608	15215	30431	45646	60862	76077	91292
3,20	1839	3678	7356	14713	29425	44138	58851	73563	88276
3,25	1779	3559	7117	14235	28470	42705	56940	71175	85410
3,30	1723	3445	6890	13781	27561	41342	55122	68903	82684
3,35	1669	3337	6674	13348	26696	40044	53392	66741	80089

x Ir	0,5	1	2	4	8	12	16	20	24
3,40	1617	3234	6468	12936	25872	38808	51744	64680	77616
3,45	1568	3136	6272	12543	25086	37629	50172	62715	75259
3,50	1521	3042	6084	12168	24336	36504	48672	60841	73009
3,55	1476	2952	5905	11810	23620	35430	47240	59050	70860
3,60	1433	2867	5734	11468	22935	34403	45871	57338	68806
3,65	1393	2785	5570	11140	22281	33421	44561	55702	66842
3,70	1353	2707	5413	10827	21654	32481	43308	54135	64962
3,75	1316	2632	5263	10527	21054	31581	42108	52634	63161
3,80	1280	2560	5120	10239	20479	30718	40957	51196	61436
3,85	1245	2491	4982	9963	19927	29890	39854	49817	59781
3,90	1212	2425	4849	9699	19398	29096	38795	48494	58193
3,95	1181	2361	4722	9445	18889	28334	37779	47223	56668
4,00	1150	2300	4600	9201	18401	27602	36802	46003	55203
4,05	1121	2241	4483	8966	17932	26898	35864	44830	53796
4,10	1093	2185	4370	8740	17481	26221	34961	43701	52442
4,15	1065	2131	4262	8523	17046	25569	34092	42615	51139
4,20	1039	2079	4157	8314	16628	24942	33256	41570	49884
4,25	1014	2028	4056	8113	16225	24338	32451	40563	48676
4,30	990	1980	3959	7919	15837	23756	31674	39593	47512
4,35	966	1933	3866	7731	15463	23194	30926	38657	46389
4,40	944	1888	3776	7551	15102	22653	30204	37755	45306
4,45	922	1844	3688	7377	14754	22131	29507	36884	44261
4,50	901	1802	3604	7209	14417	21626	28835	36043	43252
4,55	881	1762	3523	7046	14093	21139	28185	35231	42278
4,60	861	1722	3445	6889	13779	20668	27557	34447	41336
4,65	842	1684	3369	6738	13475	20213	26951	33688	40426
4,70	824	1648	3295	6591	13182	19773	26364	32955	39546
4,75	806	1612	3225	6449	12898	19347	25796	32245	38695
4,80	789	1578	3156	6312	12624	18935	25247	31559	37871
4,85	772	1545	3089	6179	12358	18536	24715	30894	37073
4,90	756	1513	3025	6050	12100	18150	24200	30250	36300
4,95	741	1481	2963	5925	11851	17776	23701	29627	35552
5,00	726	1451	2902	5804	11609	17413	23218	29022	34827
5,05	711	1422	2844	5687	11374	17062	22749	28436	34123
5,10	697	1393	2787	5574	11147	16721	22294	27868	33441
5,15	683	1366	2732	5463	10927	16390	21853	27317	32780
5,20	670	1339	2678	5356	10713	16069	21425	26782	32138
5,25	657	1313	2626	5252	10505	15757	21010	26262	31515
5,30	644	1288	2576	5152	10303	15455	20607	25758	30910
5,35	632	1263	2527	5054	10107	15161	20215	25268	30322
5,40	620	1240	2479	4959	9917	14876	19834	24793	29751
5,45	608	1217	2433	4866	9732	14598	19464	24330	29196
5,50	597	1194	2388	4776	9552	14329	19105	23881	28657
5,55	586	1172	2344	4689	9378	14066	18755	23444	28133
5,60	575	1151	2302	4604	9207	13811	18415	23019	27622
5,65	565	1130	2261	4521	9042	13563	18084	22605	27126

Выбор задержек срабатывания защиты

Тепловая защита (с длительной задержкой срабатывания)

x lr	0,5	1	2	4	8	12	16	20	24
5,70	555	1110	2220	4441	8881	13322	17762	22203	26643
5,75	545	1091	2181	4362	8724	13087	17449	21811	26173
5,80	536	1071	2143	4286	8572	12858	17144	21430	25716
5,85	526	1053	2106	4212	8423	12635	16847	21058	25270
5,90	517	1035	2070	4139	8279	12418	16557	20697	24836
5,95	509	1017	2034	4069	8138	12206	16275	20344	24413
6,00	500	1000	2000	4000	8000	12000	16000	20001	24001
6,05	500	983	1967	3933	7866	11799	15733	19666	23599
6,10	500	967	1934	3868	7736	11604	15471	19339	23207
6,15	500	951	1902	3804	7608	11413	15217	19021	22825
6,20	500	936	1871	3742	7484	11226	14968	18710	22453
6,25	500	920	1841	3682	7363	11045	14726	18408	22089
6,30	500	906	1811	3622	7245	10867	14490	18112	21734
6,35	500	891	1782	3565	7129	10694	14259	17823	21388
6,40	500	877	1754	3508	7017	10525	14034	17542	21050
6,45	500	863	1727	3453	6907	10360	13814	17267	20720
6,50	500	850	1700	3400	6799	10199	13599	16998	20398
6,55	500	837	1674	3347	6694	10042	13389	16736	20083
6,60	500	824	1648	3296	6592	9888	13184	16480	19776
6,65	500	811	1623	3246	6492	9738	12984	16230	19476
6,70	500	799	1598	3197	6394	9591	12788	15985	19182
6,75	500	787	1575	3149	6298	9447	12597	15746	18895
6,80	500	776	1551	3102	6205	9307	12410	15512	18614
6,85	500	764	1528	3057	6113	9170	12227	15283	18340
6,90	500	753	1506	3012	6024	9036	12048	15060	18072
6,95	500	742	1484	2968	5936	8905	11873	14841	17809
7,00	500	731	1463	2925	5851	8776	11702	14627	17553
7,05	500	721	1442	2884	5767	8651	11534	14418	17302
7,10	500	711	1421	2843	5685	8528	11371	14213	17056
7,15	500	701	1401	2803	5605	8408	11210	14013	16815
7,20	500	691	1382	2763	5527	8290	11053	13816	16580
7,25	500	681	1362	2725	5450	8175	10899	13624	16349
7,30	500	672	1344	2687	5374	8062	10749	13436	16123
7,35	500	663	1325	2650	5301	7951	10601	13252	15902
7,40	500	654	1307	2614	5229	7843	10457	13071	15686
7,45	500	645	1289	2579	5158	7737	10316	12895	15473
7,50	500	636	1272	2544	5089	7633	10177	12721	15266
7,55	500	628	1255	2510	5021	7531	10041	12552	15062
7,60	500	619	1239	2477	4954	7431	9908	12385	14862
7,65	500	611	1222	2444	4889	7333	9778	12222	14667
7,70	500	603	1206	2412	4825	7237	9650	12062	14475
7,75	500	595	1191	2381	4762	7143	9524	11906	14287
7,80	500	588	1175	2350	4701	7051	9401	11752	14102
7,85	500	580	1160	2320	4640	6961	9281	11601	13921
7,90	500	573	1145	2291	4581	6872	9163	11453	13744
7,95	500	565	1131	2262	4523	6785	9047	11308	13570

x lr	0,5	1	2	4	8	12	16	20	24
8,00	500	558	1117	2233	4466	6700	8933	11166	13399
8,05	500	551	1103	2205	4411	6616	8821	11026	13232
8,10	500	544	1089	2178	4356	6534	8712	10889	13067
8,15	500	538	1076	2151	4302	6453	8604	10755	12906
8,20	500	531	1062	2125	4249	6374	8498	10623	12748
8,25	500	525	1049	2099	4197	6296	8395	10494	12592
8,30	500	518	1037	2073	4147	6220	8293	10366	12440
8,35	500	512	1024	2048	4097	6145	8193	10242	12290
8,40	500	506	1012	2024	4048	6071	8095	10119	12143
8,45	500	500	1000	2000	3999	5999	7999	9998	11998
8,50	500	500	988	1976	3952	5928	7904	9880	11856
8,55	500	500	976	1953	3906	5858	7811	9764	11717
8,60	500	500	965	1930	3860	5790	7720	9650	11580
8,65	500	500	954	1908	3815	5723	7630	9538	11445
8,70	500	500	943	1886	3771	5657	7542	9428	11313
8,75	500	500	932	1864	3728	5592	7455	9319	11183
8,80	500	500	921	1843	3685	5528	7370	9213	11055
8,85	500	500	911	1822	3643	5465	7287	9108	10930
8,90	500	500	901	1801	3602	5403	7204	9005	10806
8,95	500	500	890	1781	3562	5343	7123	8904	10685
9,00	500	500	880	1761	3522	5283	7044	8805	10566
9,05	500	500	871	1741	3483	5224	6966	8707	10448
9,10	500	500	861	1722	3444	5167	6889	8611	10333
9,15	500	500	852	1703	3407	5110	6813	8516	10220
9,20	500	500	842	1685	3369	5054	6739	8423	10108
9,25	500	500	833	1666	3333	4999	6666	8332	9998
9,30	500	500	824	1648	3297	4945	6594	8242	9890
9,35	500	500	815	1631	3261	4892	6523	8153	9784
9,40	500	500	807	1613	3227	4840	6453	8066	9680
9,45	500	500	798	1596	3192	4788	6384	7981	9577
9,50	500	500	790	1579	3159	4738	6317	7896	9476
9,55	500	500	781	1563	3125	4688	6251	7813	9376
9,60	500	500	773	1546	3093	4639	6185	7732	9278
9,65	500	500	765	1530	3060	4591	6121	7651	9181
9,70	500	500	757	1514	3029	4543	6058	7572	9086
9,75	500	500	749	1499	2998	4496	5995	7494	8993
9,80	500	500	742	1483	2967	4450	5934	7417	8901
9,85	500	500	734	1468	2937	4405	5873	7342	8810
9,90	500	500	727	1453	2907	4360	5814	7267	8721
9,95	500	500	719	1439	2878	4316	5755	7194	8633
10,00	500	500	712	1424	2849	4273	5697	7122	8546

※ Минимальное время срабатывания (включение/отключение тепловой защиты) не зависит от характеристической кривой и составляет 0,5 с.

Короткое время

x Ir	Время отключения (мсек)				
	0.05	0.1	0.2	0.3	0.4
1.50	2222	4444	8889	13333	17778
1.55	2081	4162	8325	12487	16649
1.60	1953	3906	7813	11719	15625
1.65	1837	3673	7346	11019	14692
1.70	1730	3460	6920	10381	13841
1.75	1633	3265	6531	9796	13061
1.80	1543	3086	6173	9259	12346
1.85	1461	2922	5844	8766	11687
1.90	1385	2770	5540	8310	11080
1.95	1315	2630	5260	7890	10519
2.00	1250	2500	5000	7500	10000
2.05	1190	2380	4759	7139	9518
2.10	1134	2268	4535	6803	9070
2.15	1082	2163	4327	6490	8653
2.20	1033	2066	4132	6198	8264
2.25	988	1975	3951	5926	7901
2.30	945	1890	3781	5671	7561
2.35	905	1811	3622	5432	7243
2.40	868	1736	3472	5208	6944
2.45	833	1666	3332	4998	6664
2.50	800	1600	3200	4800	6400
2.55	769	1538	3076	4614	6151
2.60	740	1479	2959	4438	5917
2.65	712	1424	2848	4272	5696
2.70	686	1372	2743	4115	5487
2.75	661	1322	2645	3967	5289
2.80	638	1276	2551	3827	5102
2.85	616	1231	2462	3693	4925
2.90	595	1189	2378	3567	4756
2.95	575	1149	2298	3447	4596
3.00	556	1111	2222	3333	4444
3.05	537	1075	2150	3225	4300
3.10	520	1041	2081	3122	4162
3.15	504	1008	2016	3023	4031
3.20	488	977	1953	2930	3906
3.25	473	947	1893	2840	3787
3.30	459	918	1837	2755	3673
3.35	446	891	1782	2673	3564
3.40	433	865	1730	2595	3460
3.45	420	840	1680	2520	3361
3.50	408	816	1633	2449	3265
3.55	397	793	1587	2380	3174
3.60	386	772	1543	2315	3086
3.65	375	751	1501	2252	3002
3.70	365	730	1461	2191	2922
3.75	356	711	1422	2133	2844
3.80	346	693	1385	2078	2770
3.85	337	675	1349	2024	2699
3.90	329	657	1315	1972	2630
3.95	320	641	1282	1923	2564
4.00	313	625	1250	1875	2500
4.05	305	610	1219	1829	2439
4.10	297	595	1190	1785	2380
4.15	290	581	1161	1742	2323
4.20	283	567	1134	1701	2268
4.25	277	554	1107	1661	2215
4.30	270	541	1082	1622	2163

x Ir	Время отключения (мсек)				
	0.05	0.1	0.2	0.3	0.4
4.35	264	528	1057	1585	2114
4.40	258	517	1033	1550	2066
4.45	252	505	1010	1515	2020
4.50	247	494	988	1481	1975
4.55	242	483	966	1449	1932
4.60	236	473	945	1418	1890
4.65	231	462	925	1387	1850
4.70	226	453	905	1358	1811
4.75	222	443	886	1330	1773
4.80	217	434	868	1302	1736
4.85	213	425	850	1275	1700
4.90	208	416	833	1249	1666
4.95	204	408	816	1224	1632
5.00	200	400	800	1200	1600
5.05	196	392	784	1176	1568
5.10	192	384	769	1153	1538
5.15	189	377	754	1131	1508
5.20	185	370	740	1109	1479
5.25	181	363	726	1088	1451
5.30	178	356	712	1068	1424
5.35	175	349	699	1048	1398
5.40	171	343	686	1029	1372
5.45	168	337	673	1010	1347
5.50	165	331	661	992	1322
5.55	162	325	649	974	1299
5.60	159	319	638	957	1276
5.65	157	313	627	940	1253
5.70	154	308	616	923	1231
5.75	151	302	605	907	1210
5.80	149	297	595	892	1189
5.85	146	292	584	877	1169
5.90	144	287	575	862	1149
5.95	141	282	565	847	1130
6.00	139	278	556	833	1111
6.05	137	273	546	820	1093
6.10	134	269	537	806	1075
6.15	132	264	529	793	1058
6.20	130	260	520	780	1041
6.25	128	256	512	768	1024
6.30	126	252	504	756	1008
6.35	124	248	496	744	992
6.40	122	244	488	732	977
6.45	120	240	481	721	961
6.50	118	237	473	710	947
6.55	117	233	466	699	932
6.60	115	230	459	689	918
6.65	113	226	452	678	905
6.70	111	223	446	668	891
6.75	110	219	439	658	878
6.80	108	216	433	649	865
6.85	107	213	426	639	852
6.90	105	210	420	630	840
6.95	104	207	414	621	828
7.00	102	204	408	612	816
7.05	101	201	402	604	805
7.10	99	198	397	595	793
7.15	98	196	391	587	782

Выбор задержек срабатывания защиты

Короткое время

x Ir	Время отключения (мсек)				
	0.05	0.1	0.2	0.3	0.4
7.20	96	193	386	579	772
7.25	95	190	380	571	761
7.30	94	188	375	563	751
7.35	93	185	370	555	740
7.40	91	183	365	548	730
7.45	90	180	360	541	721
7.50	89	178	356	533	711
7.55	88	175	351	526	702
7.60	87	173	346	519	693
7.65	85	171	342	513	683
7.70	84	169	337	506	675
7.75	83	166	333	499	666
7.80	82	164	329	493	657
7.85	81	162	325	487	649
7.90	80	160	320	481	641
7.95	79	158	316	475	633
8.00	78	156	312	469	625
8.05	77	154	309	463	617
8.10	76	152	305	457	610
8.15	75	151	301	452	602
8.20	74	149	297	446	595
8.25	73	147	294	441	588
8.30	73	145	290	435	581
8.35	72	143	287	430	574
8.40	71	142	283	425	567
8.45	70	140	280	420	560
8.50	69	138	277	415	554
8.55	68	137	274	410	547
8.60	68	135	270	406	541
8.65	67	134	267	401	535
8.70	66	132	264	396	528
8.75	65	131	261	392	522
8.80	65	129	258	387	517
8.85	64	128	255	383	511
8.90	63	126	252	379	505
8.95	62	125	250	375	499
9.00	62	123	247	370	494
9.05	61	122	244	366	488
9.10	60	121	242	362	483
9.15	60	119	239	358	478
9.20	59	118	236	354	473
9.25	58	117	234	351	467
9.30	58	116	231	347	462
9.35	57	114	229	343	458
9.40	57	113	226	340	453
9.45	56	112	224	336	448
9.50	55	111	222	332	443
9.55	55	110	219	329	439
9.60	54	109	217	326	434
9.65	54	107	215	322	430
9.70	53	106	213	319	425
9.75	53	105	210	316	421
9.80	52	104	208	312	416
9.85	52	103	206	309	412
9.90	51	102	204	306	408
9.95	51	101	202	303	404

Замыкание на землю

x In (±20%)	Время отключения (мсек)							
	0.1	0.2	0.3	0.4	1	2	3	
0.20	2500	5000	7500	10000	25000	50000	75000	
0.21	2268	4535	6803	9070	22676	45351	68027	
0.22	2066	4132	6198	8264	20661	41322	61983	
0.23	1890	3781	5671	7561	18904	37807	56711	
0.24	1736	3472	5208	6944	17361	34722	52083	
0.25	1600	3200	4800	6400	16000	32000	48000	
0.26	1479	2959	4438	5917	14793	29586	44379	
0.27	1372	2743	4115	5487	13717	27435	41152	
0.28	1276	2551	3827	5102	12755	25510	38265	
0.29	1189	2378	3567	4756	11891	23781	35672	
0.30	1111	2222	3333	4444	11111	22222	33333	
0.31	1041	2081	3122	4162	10406	20812	31217	
0.32	977	1953	2930	3906	9766	19531	29297	
0.33	918	1837	2755	3673	9183	18365	27548	
0.34	865	1730	2595	3460	8651	17301	25952	
0.35	816	1633	2449	3265	8163	16327	24490	
0.36	772	1543	2315	3086	7716	15432	23148	
0.37	730	1461	2191	2922	7305	14609	21914	
0.38	693	1385	2078	2770	6925	13850	20776	
0.39	657	1315	1972	2630	6575	13149	19724	
0.40	625	1250	1875	2500	6250	12500	18750	
0.41	595	1190	1785	2380	5949	11898	17847	
0.42	567	1134	1701	2268	5669	11338	17007	
0.43	541	1082	1622	2163	5408	10817	16225	
0.44	517	1033	1550	2066	5165	10331	15496	
0.45	494	988	1481	1975	4938	9877	14815	
0.46	473	945	1418	1890	4726	9452	14178	
0.47	453	905	1358	1811	4527	9054	13581	
0.48	434	868	1302	1736	4340	8681	13021	
0.49	416	833	1249	1666	4165	8330	12495	
0.50	400	800	1200	1600	4000	8000	12000	
0.51	384	769	1153	1538	3845	7689	11534	
0.52	370	740	1109	1479	3698	7396	11095	
0.53	356	712	1068	1424	3560	7120	10680	
0.54	343	686	1029	1372	3429	6859	10288	
0.55	331	661	992	1322	3306	6612	9917	
0.56	319	638	957	1276	3189	6378	9566	
0.57	308	616	923	1231	3078	6156	9234	
0.58	297	595	892	1189	2973	5945	8918	
0.59	287	575	862	1149	2873	5745	8618	
0.60	278	556	833	1111	2778	5556	8333	
0.61	269	537	806	1075	2687	5375	8062	
0.62	260	520	780	1041	2601	5203	7804	
0.63	252	504	756	1008	2520	5039	7559	
0.64	244	488	732	977	2441	4883	7324	
0.65	237	473	710	947	2367	4734	7101	
0.66	230	459	689	918	2296	4591	6887	
0.67	223	446	668	891	2228	4455	6683	
0.68	216	433	649	865	2163	4325	6488	
0.69	210	420	630	840	2100	4201	6301	
0.70	204	408	612	816	2041	4082	6122	
0.71	198	397	595	793	1984	3967	5951	
0.72	193	386	579	772	1929	3858	5787	
0.73	188	375	563	751	1877	3753	5630	
0.74	183	365	548	730	1826	3652	5478	
0.75	178	356	533	711	1778	3556	5333	
0.76	173	346	519	693	1731	3463	5194	
0.77	169	337	506	675	1687	3373	5060	
0.78	164	329	493	657	1644	3287	4931	
0.79	160	320	481	641	1602	3205	4807	
0.80	156	313	469	625	1563	3125	4688	
0.81	152	305	457	610	1524	3048	4572	
0.82	149	297	446	595	1487	2974	4462	
0.83	145	290	435	581	1452	2903	4355	
0.84	142	283	425	567	1417	2834	4252	
0.85	138	277	415	554	1384	2768	4152	
0.86	135	270	406	541	1352	2704	4056	
0.87	132	264	396	528	1321	2642	3964	
0.88	129	258	387	517	1291	2583	3874	
0.89	126	252	379	505	1262	2525	3787	
0.90	123	247	370	494	1235	2469	3704	
0.91	121	242	362	483	1208	2415	3623	
0.92	118	236	354	473	1181	2363	3544	
0.93	116	231	347	462	1156	2312	3469	
0.94	113	226	340	453	1132	2263	3395	
0.95	111	222	332	443	1108	2216	3324	
0.96	109	217	326	434	1085	2170	3255	
0.97	106	213	319	425	1063	2126	3188	
0.98	104	208	312	416	1041	2082	3124	
0.99	102	204	306	408	1020	2041	3061	
1.00	100	200	300	400	1000	2000	3000	

※ Когда ток I_{max} составляет 4In или больше, установка замыкания на землю меньше 0,5In.
 Когда ток I_{max} составляет 6In или более, он не работает при значениях менее 0,8In. Отсутствие замыкания на землю, когда ток I_{max} больше 8In.

Бланк заказа

Если номинальный ток или значения других параметров отличаются от указанных в данном бланке, нужно заполнить другой бланк заказа и указать в нем требуемые технические характеристики.

Получатель	LS ELECTRIC Co., Ltd.		Дата заказа		Наименование дистрибьютора			
Проект			Подрядчик					
Место доставки			Дата доставки	Транспортная компания				
Основной блок воздушного автоматического выключателя	Тип выключателя	<input checked="" type="checkbox"/> Воздушный автоматический выключатель постоянного тока <input type="checkbox"/> ADH <input type="checkbox"/> ADV <input type="checkbox"/> DDH <input type="checkbox"/> DDV		<input checked="" type="checkbox"/> Выключатель-разъединитель постоянного тока				
	Типоразмер	<input type="checkbox"/> E (800~3200AF) <input type="checkbox"/> 1600 AF <input type="checkbox"/> 2500 AF <input type="checkbox"/> 3200 AF		<input type="checkbox"/> D (800~2500AF) <input type="checkbox"/> 800 AF <input type="checkbox"/> 1000 AF <input type="checkbox"/> 1250 AF <input type="checkbox"/> 1600 AF <input type="checkbox"/> 2000 AF <input type="checkbox"/> 2500 AF <input type="checkbox"/> 3200 AF <input type="checkbox"/> 4000 AF		<input type="checkbox"/> E (800~4000AF)		
	Номинальный ток (калибровочная вставка)	A		Не применяется				
	Число полюсов	<input type="checkbox"/> 3 полюса <input type="checkbox"/> 4 полюса	<input type="checkbox"/> 3 полюса <input type="checkbox"/> 4 полюса	<input type="checkbox"/> 3 полюса <input type="checkbox"/> 4 полюса				
	Номинальное напряжение	<input type="checkbox"/> ~750 В пост. тока <input type="checkbox"/> ~1200 В пост. тока	<input type="checkbox"/> ~750 В пост. тока <input type="checkbox"/> ~1200 В пост. тока	<input type="checkbox"/> ~1000 В пост. тока <input type="checkbox"/> ~1500 В пост. тока				
		<input type="checkbox"/> ~1000 В пост. тока <input type="checkbox"/> ~1500 В пост. тока						
	Микропроцессорный расцепитель	<input type="checkbox"/> ЕСТЬ <input type="checkbox"/> НЕТ						
	Тип монтажа	<input type="checkbox"/> Выкатное исполнение		<input type="checkbox"/> Стационарное исполнение				
	Способ замыкания	<input type="checkbox"/> Вручную						
		<input type="checkbox"/> Автоматически						
	<input type="checkbox"/> Стандартный (ОТКЛ.-Взвод пружины)		<input type="checkbox"/> Сускоренным взводом для автоматического повторного включения (ВКЛ.-Взвод пружины)					
	<input type="checkbox"/> Стандартный (ОТКЛ.-Взвод пружины)		<input type="checkbox"/> Сускоренным взводом для автоматического повторного включения (ВКЛ.-Взвод пружины)					
Напряжение замыкания	<input type="checkbox"/> AC/DC 100V~130V <input type="checkbox"/> DC 125V	<input type="checkbox"/> 200V~250 В перем./пост. тока	<input type="checkbox"/> 125 В пост. тока <input type="checkbox"/> 24~30 В	<input type="checkbox"/> 48~60 В пост. тока	<input type="checkbox"/> 380~480 В перем. тока <input type="checkbox"/> 48 В перем. тока			
Напряжение срабатывания	<input type="checkbox"/> AC/DC 100V~130V <input type="checkbox"/> DC 125V	<input type="checkbox"/> 200V~250 В перем./пост. тока	<input type="checkbox"/> 24~30 В пост. тока <input type="checkbox"/> 48~60 В пост. тока	<input type="checkbox"/> 380~415 В перем. тока <input type="checkbox"/> 440~480 В перем. тока	<input type="checkbox"/> 48 В перем. тока			
Корзина воздушного автоматического выключателя	Тип корзины	<input type="checkbox"/> Без защитной створки (класс E)		<input type="checkbox"/> С установленной защитной створкой (класс F)				
	Тип шины	<input type="checkbox"/> Вертикальные выводы <input type="checkbox"/> Горизонтальные выводы <input type="checkbox"/> Плоские выводы	<input type="checkbox"/> Верхние выводы: горизонтальные, нижние выводы: вертикальные	<input type="checkbox"/> Верхние выводы: вертикальные, нижние выводы: горизонтальные	<input type="checkbox"/> По отделному заказу			
Принадлежности воздушного автоматического выключателя	Основной блок	Стандартные принадлежности	<input type="checkbox"/> Вспомогательный контакт	<input type="checkbox"/> Стандартного типа (3a3b, стандартная установка)		<input type="checkbox"/> Расширенного типа (5a5b) <small>(примечание 1)</small>	<input type="checkbox"/> Высокой мощности (5a5b) <small>(примечание 1)</small>	
			<input type="checkbox"/> Стандартного типа (3a3b, стандартная установка)	<input type="checkbox"/> Стандартного типа (3a3b, стандартная установка)		<input type="checkbox"/> Расширенного типа (5a5b) <small>(примечание 1)</small>	<input type="checkbox"/> Высокой мощности (5a5b) <small>(примечание 1)</small>	
			<input type="checkbox"/> -Замок	<input type="checkbox"/> Одинарный замок (ON-заперт)		<input type="checkbox"/> Сдвоенный замок (ON-заперт)		
			<input type="checkbox"/> Расцепитель минимального напряжения (UVT, с мгновенным срабатыванием)	<input type="checkbox"/> 100~130 В перем./пост. тока <input type="checkbox"/> 125 В пост. тока	<input type="checkbox"/> 200~250 В перем./пост. тока	<input type="checkbox"/> 380~480 В перем. тока <input type="checkbox"/> 48 В перем. тока		
			<input type="checkbox"/> 24~30 В пост. тока <input type="checkbox"/> 48~60 В пост. тока	<input type="checkbox"/> 380~480 В перем. тока <input type="checkbox"/> 48 В перем. тока				
			<input type="checkbox"/> Выключатель фиксации положения автоматического выключателя в корзине с механическим приводом (МОС), устройство блокировки с дверью (DI)	<input type="checkbox"/> Не присоединяемый		<input type="checkbox"/> Присоединяемый		
			<input type="checkbox"/> Устройство механической блокировки (MI)	<input type="checkbox"/> Не присоединяемый		<input type="checkbox"/> Присоединяемый		
			<input type="checkbox"/> Счетчик	Стандарт				
			<input type="checkbox"/> Устройство блокирования от вкатывания автоматических выключателей с другим номинальным током (MIP)	<input type="checkbox"/> Не присоединяемый		<input type="checkbox"/> Присоединяемый		
			<input type="checkbox"/> Механизм автоматического спуска пружины	<input type="checkbox"/> Не присоединяемый		<input type="checkbox"/> Присоединяемый		
<input type="checkbox"/> Второй независимый расцепитель (то же самое с напряжением срабатывания)	<input type="checkbox"/> Не присоединяемый		<input type="checkbox"/> Присоединяемый					
<input type="checkbox"/> Контакт сигнализации готовности выключателя к замыканию главных контактов	<input type="checkbox"/> Не присоединяемый		<input type="checkbox"/> Присоединяемый					
<input type="checkbox"/> Контакт сигнализации срабатывания, Кнопка ручного возврата в исходное состояние	<input type="checkbox"/> Не присоединяемый		<input type="checkbox"/> Присоединяемый					
<input type="checkbox"/> Комплект замков для взаимной блокировки (K2, ON-заперт)	<input type="checkbox"/> Устройство блокирования кнопок ВКЛ./ОТКЛ. навесным замком		<input type="checkbox"/> Датчик температуры					
Корзина воздушного автоматического выключателя	Стандартные принадлежности	<input type="checkbox"/> Блокировка защитной створки						
		<input type="checkbox"/> Крышка для дугогасительных камер – по умолчанию						
Поставляемые отдельно	Устанавливаемые на выключателе	Устанавливаемые на корзине	<input type="checkbox"/> Межполюсная перегородка					
			<input type="checkbox"/> Контакт текущего положения автоматического выключателя в корзине (CL)	<input type="checkbox"/> 4с <input type="checkbox"/> 8с				
			<input type="checkbox"/> Устройство блокировки с дверью					
			<input type="checkbox"/> Выключатель фиксации положения автоматического выключателя в корзине с механическим приводом (МОС)	<input type="checkbox"/> Standard type (10a10b)	<input type="checkbox"/> High capacity (10a10b)			
			<input type="checkbox"/> Устройство механической блокировки (MI)	<input type="checkbox"/> Wire type (2 terminals)	<input type="checkbox"/> Wire type (3 terminals)			
			<input type="checkbox"/> Замыкающий контакт «b» (SBC, макс. 4b)	<input type="checkbox"/> 1b <input type="checkbox"/> 2b <input type="checkbox"/> 3b <input type="checkbox"/> 4b				
			<input type="checkbox"/> Устройство блокирования от вкатывания автоматических выключателей с другим номинальным током (MIP)	<input type="checkbox"/> Не присоединяемый		<input type="checkbox"/> Присоединяемый		
			<input type="checkbox"/> Фиксатор корзины	<input type="checkbox"/> Крышка выводов цепи управления	<input type="checkbox"/> Spring energy auto releasing device			
			<input type="checkbox"/> Блокировка рукоятки для выкатывания	<input type="checkbox"/> Межполюсная перегородка – по умолчанию				
			Устанавливаемые снаружи			<input type="checkbox"/> Контроллер задержки срабатывания защиты от пониженного напряжения	<input type="checkbox"/> 100~130 В перем./пост. тока <input type="checkbox"/> 125 В пост. тока <input type="checkbox"/> 200~250 В перем./пост. тока	<input type="checkbox"/> 48~60 В пост. тока <input type="checkbox"/> 380~480 В перем. тока <input type="checkbox"/> 48 В перем. тока
<input type="checkbox"/> Рамка обрамления выреза в двери (DF)	<input type="checkbox"/> ooКонденсатор независимого расцепителя (CTD)	<input type="checkbox"/> Тестер микропроцессорного расцепителя						
<input type="checkbox"/> Пылезащитная крышка	<input type="checkbox"/> Датчик температуры	<input type="checkbox"/> Дистанционное замыкание и срабатывание						

Примечание) 1 Вспомогательный контакт расширенного типа/высокой мощности позволяет выполнять ускоренный взвод для автоматического повторного включения и выпускается с числом контактов до 6а6б.

**Требования безопасности**

- В целях безопасности рекомендуется тщательно изучить руководство пользователя, прежде чем приступать к эксплуатации.
- По вопросам оценки, ремонта и регулировки можно обратиться в ближайший авторизованный сервисный центр.
- Техническое обслуживание должно производиться квалифицированным техническим специалистом сервисного центра. Самостоятельный демонтаж или ремонт запрещен!
- Все работы по техническому обслуживанию и осмотру должны производиться квалифицированным персоналом.

www.ls-electric.com**■ ШТАБ-КВАРТИРА**

127 LS-ro (Hogye-dong) Dongan-gu, Anyang-si, Gyeonggi-Do, 14119, Korea

■ Офис в СеулеLS Yongsan Tower, 92, Hangang-daero, Yongsan-gu, Seoul, 04386, Korea
Tel. 82-2-2034-4916, 4684, 4429**■ Зарубежные дочерние компании**

- **LS ELECTRIC Japan Co., Ltd.** (г. Токио, Япония)
Tel: 81-3-6268-8241 E-Mail: japan@ls-electric.com
- **LS ELECTRIC (Dalian) Co., Ltd.** (г. Далянь, Китай)
Tel: 86-411-8730-5872 E-Mail: china.dalian@ls-electric.com.cn
- **LS ELECTRIC (Wuxi) Co., Ltd.** (г. Уси, Китай)
Tel: 86-510-6851-6666 E-Mail: china.wuxi@ls-electric.com.cn
- **LS ELECTRIC Vietnam Co., Ltd.** (г. Ханой, Вьетнам)
Tel: 84-93-631-4099 E-Mail: vietnam@ls-electric.com
- **LS ELECTRIC Middle East FZE** (г. Дубай, ОАЭ)
Tel: 971-4-886-5360 E-Mail: middleeast@ls-electric.com
- **LS ELECTRIC Europe B.V.** (г. Схипхол-Риджк, Нидерланды)
Tel: 31-20-654-1424 E-Mail: europartner@ls-electric.com
- **LS ELECTRIC America Inc.** (г. Чикаго, США)
Tel: 1-800-891-2941 E-Mail: sales.us@lselectricamerica.com
- **LS ENERGY SOLUTIONS LLC** (г. Шарлотта, США)
Tel: 1-704-587-4051 E-Mail: cmfeldman@ls-es.com
- **LS ELECTRIC Turkey Co., Ltd.** (г. Стамбул, Турция)
Tel: 90-212-806-1252 E-Mail: turkey@ls-electric.com

■ Зарубежные филиалы

- **LS ELECTRIC Tokyo Office (Japan)**
Tel: 81-3-6268-8241 E-Mail: tokyo@ls-electric.com
- **LS ELECTRIC Beijing Office (Китай)**
Tel: 86-10-5095-1631 E-Mail: china@lselectric.com.cn
- **LS ELECTRIC Shanghai Office (Китай)**
Tel: 86-21-5237-9977 E-Mail: china@lselectric.com.cn
- **LS ELECTRIC Guangzhou Office (Китай)**
Tel: 86-20-3818-2883 E-Mail: china@lselectric.com.cn
- **LS ELECTRIC Chengdu Office (Китай)**
Tel: 86-28-8670-3201 E-Mail: china@lselectric.com.cn
- **LS ELECTRIC Qingdao Office (Китай)**
Tel: 86-532-8501-2065 E-Mail: china@lselectric.com.cn
- **LS ELECTRIC Nanjing Office (Китай)**
Tel: 86-25-8467-0005 E-Mail: china@lselectric.com.cn
- **LS ELECTRIC Bangkok Office (Таиланд)**
Tel: 66-90-950-9683 E-Mail: thailand@ls-electric.com
- **LS ELECTRIC Jakarta Office (Индонезия)**
Tel: 62-21-2933-7614 E-Mail: indonesia@ls-electric.com
- **LS ELECTRIC Moscow Office (Russia)**
Tel: 7-499-682-6130 E-Mail: info@lselectric-ru.com
- **LS ELECTRIC America Western Office (Irvine, США)**
Tel: 1-949-333-3140 E-Mail: america@ls-electric.com
- **LS ELECTRIC India Inc. (Индия)**
Tel: 91-80-6142-9108 E-Mail: Info_india@ls-electric.com
- **LS ELECTRIC Singapore Inc. (Сингапур)**
Tel: 65-6958-8162 E-Mail: singapore@ls-electric.com
- **LS ELECTRIC Italy Office (Италия)**
Tel: 39-030-8081-833 E-Mail: italia@ls-electric.com

**Technical Question or After-sales Service**

Customer Center-Quick Responsive Service, Excellent technical support

82-1644-5481